



novopress



AXI101



AAP101

- DE Betriebsanleitung
- EN Operating Manual
- FR Manuel d'utilisation
- IT Istruzioni per l'uso
- ES Instrucciones de uso
- NL Gebruiksaanwijzing
- SV Bruksanvisning
- FI Käyttöohjeet
- NO Bruksanvisning
- PT Manual de Instruções
- DA Betjeningsvejledning
- EL Οδηγίες λειτουργίας
- RU Инструкция по эксплуатации

DE Deutsch	3
EN English.....	19
FR Français.....	35
IT Italiano	51
ES Español.....	67
NL Nederlands	83
SE Svenska	99
FI Suomi	115
NO Norsk	131
PT Português	147
DA Dansk	163
EL Ελληνικά	179
RU Русский	195

CE - KONFORMITÄTSERKLÄRUNG

entsprechend EG-Richtlinien
73/23/EWG
89/336/EWG
98/37/EG

Novopress GmbH & Co KG
Scharnhorststr. 1
D-41460 Neuss

	Aufweiter AXI101	Schiebegerät AAP101
Ser-nr:		

1. EN 294, EN 349, EN 55014-2, EN 60745, EN ISO 12100-1, EN ISO 12100-2
2. VDE 0100, VDE0106

Hiermit erklären wir, dass die nachfolgend bezeichnete Maschine aufgrund Ihrer Konzipierung und Bauart sowie der von uns in Verkehr gebrachten Ausführung den einschlägigen grundlegenden Sicherheits- und Gesundheitsanforderungen entspricht. Bei einer nicht bestimmungsgemäßen Anwendung der Maschine oder bei einer nicht mit uns abgestimmten Änderung der Maschine verliert diese Erklärung ihre Gültigkeit.

Angewandte harmonisierte Normen, insbesondere:

siehe Punkt 1

Angewandte nationale Normen, insbesondere:

siehe Punkt 2

We hereby declare that with respect to its design and construction the machine stated below and the model thereof which we have brought into circulation conform with the applicable basic requirements on health and safety.

Any use of the machine other than that for which it is intended and any modification made thereto without our consent shall render this declaration null and void.

Applied harmonized standards, in particular:

see Item 1 above

Applied national standards, in particular:

see Item 2 above

Nous déclarons par la présente que par sa conception et son type ainsi que par l'exécution que nous avons mise sur le marché, la machine désignée ci-après répond aux exigences de sécurité et de prévention de la santé applicables.

La présente déclaration perd sa validité si la machine n'est pas utilisée conformément aux instructions ou dans le cas d'une modification de la machine à laquelle nous n'avons pas donné notre accord.

Normes harmonisées utilisées, en particulier :

voir point 1

Normes nationales utilisées, en particulier :

voir point 2

Hiermede verklaren wij, dat de hierna genoemde machine op grond van haar constructie en type alsmede de door ons in de handel gebrachte uitvoering aan de desbetreffende fundamentele eisen ten aanzien van de veiligheid en de gezondheid voldoet.

Wordt de machine niet overeenkomstig haar bestemming gebruikt of worden hieraan niet met ons overeengekomen wijzigingen aangebracht, dan verliest deze verklaring haar geldigheid.

Toegepaste geharmoniseerde normen, in het bijzonder:

zie punt 1

Toegepaste nationale normen, in het bijzonder:

zie punt 2

17303

Datum / Herstellerunterschrift: 02.06.08

Angaben zum Unterzeichner:



Geschäftsführer

Con la presente declaramos que la máquina denominada a continuación, por su concepto y por su construcción, cumple con los requisitos fundamentales de seguridad y sanidad en vigor. Lo dicho aplica exclusivamente a la máquina en su versión original, tal y cual ha sido fabricada por nosotros.

El empleo inapropiado de la misma, así como cualquier modificación ejecutada sin nuestra intervención hace que esta declaración pierda su validez.

Normas armonizadas aplicadas, en particular:

véase bajo el punto 1

Normas nacionales aplicadas, en particular:

véase bajo el punto 2.

Si dichiara che la macchina appresso descritta soddisfa, per concetto, tipo e modello messo in commercio, le esigenze di base di sicurezza e sanità relative a tali apparecchiature.

In caso di uso non appropriato della macchina o in caso di una sua modifica eseguita senza il nostro accordo, questa dichiarazione non ha più effetto.

Norme armonizzate applicate, in particolare

vedi punto 1

Norme nazionali applicate, in particolare

vedi punto 2

Härmed försäkras vi att nedan nämnd maskin motsvarar de tillämpliga och principiella säkerhets- och hälsoföreskrifterna både gällande koncipieringen och konstruktionen samt gällande den av oss sålda modellen.

Används denna maskin inte enligt anvisningarna eller förändras maskinen på ett sätt som vi inte har godkänt, gäller denna försäkran ej.

Tillämpade harmoniserade normer, i synnerhet:

se punkt 1

Tillämpade nationella normer, i synnerhet:

se punkt 2

Täten vakuutamme, että seuraavassa nimetty kone vastaa suunnittelunsa, rakenteensa sekä meidän taholtamme liikenteeseen päästetyn mallinsa puolesta asiaankuuluvia perustavaa laatua olevia turvallisuus- ja terveystämääräyksiä.

Jos konetta ei käytetä määrysten mukaisesti tai jos koneeseen tehdään muutos ilman meidän suostumustamme ei tämä selvitys enää päde.

Käytetyt harmonisoidut standardit, varsinkin:

katso Kohta 1

Käytetyt kansalliset standardit, varsinkin:

katso Kohta 2

Herved erklærer vi at den i det følgende betegnede maskinen på grunn av dens konsipering og konstruksjon samt utførelsen som vi har brakt på markedet tilsvarende de respektive grunnleggende krav til sikkerhet og helse.

Ved en bruk av maskinen som ikke er formålstjenlig eller ved en endring av maskinen som ikke er avstemt med oss mister denne erklæringen sin gyldighet.

Benyttede harmoniserte standarder, særlig:

se punkt 1

Benyttede nasjonale standarder, særlig:

se punkt 2

Declaramos pelo presente, que a máquina a seguir designada, na sua planificação e construção, assim como no modelo por nós comercializado, obedece às respectivas exigências fundamentais de segurança e de saúde.

A presente declaração perde a validade em caso de uso impróprio da máquina ou em caso de modificações na máquina, que não tenham sido acordadas antecipadamente conosco.

Normas harmonizadas aplicadas, especialmente:

vide parágrafo 1

Normas nacionais aplicadas, especialmente:

vide parágrafo 2

Hermed erklærer vi, at nedenstående maskine på grund af sin udformning og konstruktion i den udførelse, i hvilken den sælges af os, overholder de relevante, grundlæggende sikkerheds- og sundhedsmæssige krav.

Hvis maskinen anvendes på uformålstjenlig måde eller ændres uden aftale med os, mister denne attest sin gyldighed.

Anvendte harmoniserede standarder, især:

se punkt 1

Anvendte nationale standarder, især:

se punkt 2

Με το παρόν δηλώνουμε ότι το μηχάνημα που περιγράφεται παρακάτω ανταποκρίνεται βάσει του σχεδιασμού και της κατασκευής του, καθώς και της έκδοσης κυκλοφορίας του στις ρητές θεμελιακές απαιτήσεις για την ασφάλεια και την υγεία.

Σε περίπτωση αντικανονικής χρήσης του μηχανήματος ή τροποποίησης που δεν έχει συμφωνηθεί με την πλευρά μας παύει η ισχύς της παρούσας δήλωσης.

Εφαρμοζόμενα πρότυπα εναρμόνισης, ειδικότερα:

βλέπε παράγραφο 1

Εφαρμοζόμενα εθνικά πρότυπα, ειδικότερα:

βλέπε παράγραφο 2

Настоящим мы заявляем, что разработка, конструкция, а также исполнение указанной здесь машины удовлетворяют основным требованиям техники безопасности и требованиям по охране здоровья.

При применении машины не по назначению или при модификации, несогласованной с нами, данная декларация утрачивает свою силу.

Применяемые согласованные нормы, в особенности:

см. пункт 1

Применяемые национальные нормы, в особенности:

см. пункт 2

Tímto prohlašujeme, že níže uvedený stroj, na základě jeho sestavy a konstrukce jakož i provedení, ve kterém jsme jej dali do oběhu, odpovídá požadavkům na bezpečnost a zdraví. Při jiném použití stroje než použití k určenému účelu nebo při změně stroje, která s námi nebyla dohodnuta, pozbývá toto prohlášení platnosti.

Použití harmonizační normy, obzvláště:

viz bod 1

Použití národní normy, obzvláště:

viz bod 2

Käesolevaga kuulutame, et allpool nimetatud masin ja selle meie poolt ringlusse lastud mudel vastab disaini ja konstruktsiooni poolest kehtivatele tervise- ja ohutusnõuetele.

Nimetatud masina kasutamise kasutamise mingil muul otstarbel ja selle igasugune modifitseerimine muudab käesoleva deklaratsiooni kehtetuks.

Rakendatud harmoneeritud standardid, täpsemalt:

vaata punkt 1

Rakendatud riiklikud standardid, täpsemalt:

vaata punkt 2

Šiuo (raštu) mes pareiškiame, kad žemiau aprašytosios mašinos koncepcija bei konstrukcija ir mūsu į rinką išleistas modelis atitinka galiojančius esminius saugumo ir sveikatos sričių reikalavimus. Jeigu ši mašina naudojama ne pagal paskirtį arba koks nors mašinos pakeitimas padaromas prieš tai ji su mumis nesuderinus, tuomet šis pareiškimas netenka galios.

Taikomi suderintieji standartai, būtent:

Žr. 1 punktą.

Taikomi šalies standartai, būtent:

Žr. 2 punktą.

Aħna b'dan niddikjaraw li f'dak li jirrigwarda d-disinn u l-konstruzzjoni tagħha, il-magna ddiġjarata hawn taħt u l-mudell tagħha li aħna ċċirkolajna jikkonformaw mal-kundizzjonijiet bażiċi applikabbli dwar is-saħħa u s-sigurtà.

Kull użu ta' din il-magna barra dak li hi intenzjonata għalih u kull modifikazzjoni magħmula lilha mingħajr il-kunsens tagħna jagħmel din id-dikjarazzjoni nulla u invalida.

Standards applikati armonizzati, b'mod partikolari:

ara Entrata 1 hawn fuq

Standards applikati armonizzati, b'mod partikolari:

ara Entrata 2 hawn fuq

Týmto vyhlasujeme, že ďalej opísané zariadenie zodpovedá na základe svojho návrhu, konštrukčného riešenia a vyhotovenia, ktoré sme uviedli do prevádzky, príslušným základným bezpečnostným a zdravotným požiadavkám.

Pri použití stroja na iný než určený účel, alebo v prípade s nami neodsúhlasenej zmeny stroja stráca toto vyhlásenie svoju platnosť.

Applikované harmonizované normy, najmä:

viď bod 1

Applikované národné normy, najmä:

viď bod 2

Kijelentjük, hogy a következőkben leírt gép, annak tervezése és felépítésének módja, valamint az általunk forgalomba hozott kivitele alapján megfelel az ide vonatkozó, alapvető biztonsági és egészségügyi követelményeknek.

Nem rendeltetésszerű használat, és a gépen végrehajtott, velünk nem egyeztetett változtatások esetén ez a nyilatkozat érvényét veszti.

Alkalmazott harmonizált normák, különös tekintettel:

lásd 1. pont

Alkalmazott nemzeti normák, különös tekintettel:

lásd 2. pont

Ar šo mēs paziņojam, ka turpmāk minētā mašīna, pamatojoties uz tās izstrādāšanas koncepciju un konstrukciju, kā arī uz mūsu iestrādāto izpildījumu, atbilst attiecīgām pamata drošības tehnikas un veselības prasībām.

Ja mašīna tiek lietota neatbilstoši priekšrakstiem vai tajā tiek izdarītas ar mums nesaskaņotas izmaiņas, šīs atbilstības sertifikāts zaudē savu spēku.

Izmantojamās harmonizētās normas, it īpaši:

sk. 1. punktu

Izmantojamās nacionālās normas, it īpaši:

sk. 2. punktu

Niniejszym oświadczamy, że poniżej opisana maszyna na podstawie Państwa szkicu oraz konstrukcji, jak również wprowadzonej przez nas do handlu wersji odpowiada odnośnym zasadniczym wymaganiom dotyczącym bezpieczeństwa i zdrowia.

W przypadku zastosowania niezgodnego z przeznaczeniem maszyny lub przy zmianie w maszynie przez nas nie zaakceptowanej, niniejsze oświadczenie traci swoją moc obowiązującą.

Stosowane zharmonizowane normy, w szczególności:

Patrz punkt 1

Stosowane narodowe normy, w szczególności:

Patrz punkt 2

S tem pojasnujemo, da je v nadaljevanju opisani stroj, na podlagi svojega koncepta in načina izdelave, kakor tudi z naše strani v proizvodnjo poslana izvedba ustreza veljavnim osnovnim varnostnim in zdravstvenim zahtevam.

Pri uporabi, ki ni v skladu z določili, ali pri spremembi stroja, ki ni bila pismeno dovoljena z naše strani, ta pojasnitev izgubi svojo veljavo.

Navedene harmonizirane norme, še posebej:

glej točko 1

Navedene nacionalne norme, še posebej:

glej točko 2

Inhaltsverzeichnis

1. Vorwort 3
2. Grundlegende Sicherheitshinweise 3
3. Bestimmungsgemäße Verwendung 3
4. Technische Daten 4
5. Kurzbeschreibung 6
6. Inbetriebnahme und Betrieb AXI101 10
7. Inbetriebnahme und Betrieb AAP101 12
8. Reinigung, Wartung und Reparatur 15
9. Entsorgung 16
10. Garantie 17

1. Vorwort

Sehr geehrter Kunde,

vielen Dank für das Vertrauen, das Sie uns durch den Kauf Ihres neuen Novopress Aufweilers AXI101 bzw. Schiebegeräts AAP101 entgegengebracht haben. Alle Geräte und Werkzeuge zum Aufweiten und Schieben von Rohrleitungssystemen werden bei Novopress in enger Zusammenarbeit mit den Systemanbietern entwickelt und ständig weiter optimiert. Jedes Novopress - Werkzeug wird sorgfältig getestet und unterliegt einer strengen Qualitätskontrolle. Die Qualität der Novopress Werkzeuge wird auch durch die einzigartige Garantielaufzeit dokumentiert. Die Lebensdauer eines Werkzeugs hängt aber in starkem Maße von Ihnen ab. Bitte beachten Sie die Informationen dieser Betriebsanleitung und die Verarbeitungshinweise der Systemanbieter. Je sorgsamer Sie Ihre Novopress Werkzeuge behandeln, umso länger werden sie zuverlässig ihren Dienst erfüllen.

2. Grundlegende Sicherheitshinweise

Zur Kennzeichnung von Textstellen werden Piktogramme wie folgt eingesetzt. Beachten sie diese Hinweise und verhalten Sie sich in diesen Fällen besonders vorsichtig. Geben Sie alle Arbeitssicherheitshinweise auch an andere Benutzer bzw. Fachpersonal weiter!



Achtung!

Beachten Sie die mit diesem Symbol gekennzeichneten Textstellen zu Ihrem eigenen Schutz und zum Schutz Ihres Geräts.



Hinweis!

Diese Information steht in direktem Zusammenhang mit der Beschreibung einer Funktion oder eines Bedienungsablaufs.

Betriebsanleitung sorgfältig lesen!

Die beiliegenden Sicherheitshinweise beachten!

3. Bestimmungsgemäße Verwendung

Der Aufweiter mit den entsprechenden Aufweitzköpfen der Systemhersteller und das Schiebegerät mit den entsprechenden Adaptern dienen ausschließlich dem Aufweiten bzw. Verpressen von Rohrsystemen, die von Novopress in Übereinstimmung mit dem Systemanbieter als geeignet erklärt werden. Für nähere Informationen wenden Sie sich bitte an den Systemanbieter.

Eine andere oder darüber hinausgehende Benutzung gilt als nicht bestimmungsgemäß.

Für hieraus resultierende Folgen und Schäden haftet Novopress nicht, ebenso nicht für zum Einsatz kommende Aufweitzköpfe bzw. Adapter anderer Hersteller sowie für Schäden, die durch diese verursacht werden.

Zur bestimmungsgemäßen Verwendung gehört auch das Beachten der Betriebsanleitung, die Einhaltung der Inspektions- und Wartungsbedingungen sowie die Beachtung aller einschlägigen Sicherheitsbestimmungen.

4. Technische Daten

Aufweiter AXI101 ohne Aufweitkopf

Nennspannung:	9,6 V =	
Leistungsaufnahme:	240 W	
Nennkraft:	siehe Typenschild	
Höhe:	321 mm mit Akku	12.638" mit Akku
Länge je nach Ausführung:	117 mm oder 136 mm	4.606" oder 5,354"
Breite:	66 mm	2.598"
Gewicht mit Akku:	2,2 kg	
Aufweitbereich:	nach Angaben des Systemherstellers	
Schalleistungspegel max.	82,5 db(A)	
Schalldruckpegel am Ohr des Benutzers:	71,5 db(A)	
Vibrationswert	< 2,5 m/s ²	
Schutzart	IP20	
Temperaturbereich im Betrieb:	-20°C bis +60°C	

Schiebegerät AAP101 ohne Adapter

Nennspannung:	9,6 V =	
Leistungsaufnahme:	240 W	
Nennkraft:	siehe Typenschild	
Höhe:	322 mm mit Akku	12.677" mit Akku
Länge:	195 mm mit Akku	7.677" mit Akku
Breite:	66 mm	2.598"
Gewicht mit Akku:	2,5 kg	
Schieberegion:	nach Angaben des Systemherstellers	
Schalleistungspegel max.	82,5 db(A)	
Schalldruckpegel am Ohr des Benutzers:	71,5 db(A)	
Vibrationswert	< 2,5 m/s ²	
Schutzart	IP20	
Temperaturbereich im Betrieb:	-20°C bis +60°C	

Akku

Spannung:	9,6 V =	9,6 V =
Kapazität:	1,3 Ah NiCd	3,0 Ah NiMH
Höhe:	85 mm	100 mm
Länge:	80 mm	80 mm
Breite:	62 mm	62 mm
Gewicht:	0,35 kg	0,55 kg
Temperaturbereich im Betrieb:	-10°C bis +60°C	-10°C bis +60°C



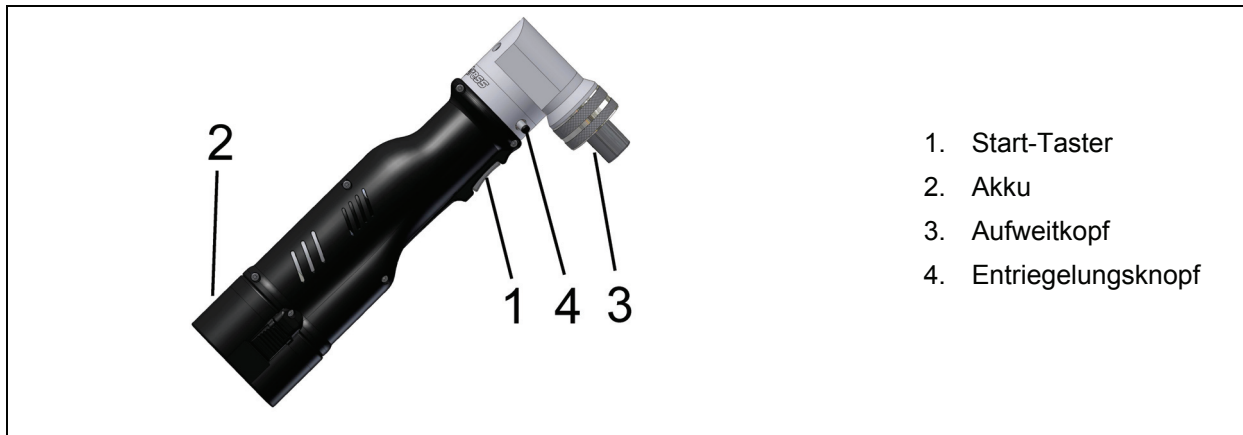
Hinweis: Die Akkus sind werkseitig nicht aufgeladen. Vor der ersten Inbetriebnahme Akkus laden. Die volle Kapazität erreichen die Akkus erst nach 4-5 maligem Aufladen.

Ladegerät

Die Funktionsweise und Bedienung des Ladegerätes und der Akkus entnehmen Sie der beiliegenden Bedienungsanleitung für das Ladegerät.

5. Kurzbeschreibung

5.1 Aufweiter AXI101



5.1.1 Pressautomatik und Entriegelungsknopf

Der Aufweiter arbeitet zwangsgesteuert. Während des Aufweitens bleibt der Aufweiter auch bei vorübergehendem Loslassen des Start-Tasters in der erreichten Stellung stehen. Das Erreichen der vorgesehenen Abschaltkraft ist durch einen Drehzahlanstieg des Motors sowie durch eine sichtbare Entlastung des Werkzeugs wahrnehmbar. Nach Loslassen des Start-Tasters fährt das Gerät in seine Ausgangsstellung zurück. Aus Sicherheitsgründen schaltet sich die Zwangssteuerung erst nach Erreichen einer Mindestkraft ein. Bis zum Erreichen dieser Kraft kann der Aufweitvorgang durch Loslassen des Start-Tasters jederzeit unterbrochen werden. Das Gerät fährt dann automatisch in seine Ausgangsstellung zurück.

Der Entriegelungsknopf dient dazu, das Gerät vor Beendigung des Aufweitvorganges in seine Ausgangsposition zurück zu fahren. Dazu den Entriegelungsknopf solange drücken bis der Aufweitkopf vollständig zurück gefahren ist.

5.1.2 Inbetriebnahme bei Temperaturen unter -10°C

- Aufweitkopf aufsetzen (siehe Punkt 6.1).
- Einige Leerfahrten mit dem AXI101 ausführen.
- Das Gerät ist jetzt betriebsbereit.

5.1.3 Aufweiter und Akku

Hinweise zum Akku



Hinweis: Der Aufweiter AXI101 ist nur mit 9,6 V- Akkus von Novopress zu betreiben.

Verhalten des Aufweilers bei fast entlademem Akku:

Bei schwächer werdender Akkuladung benötigt der Aufweiter für das Aufweiten deutlich mehr Zeit. Der Akku sollte möglichst bald ausgewechselt bzw. aufgeladen werden.

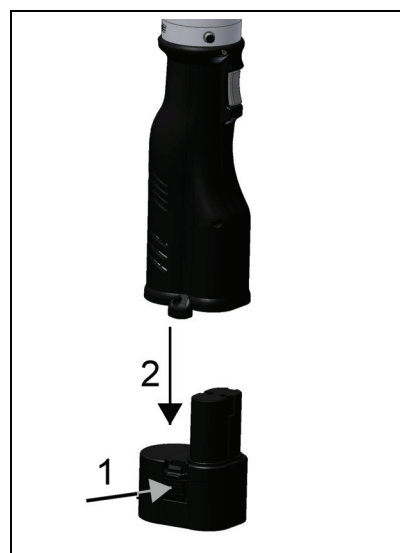
Akku aufsetzen:

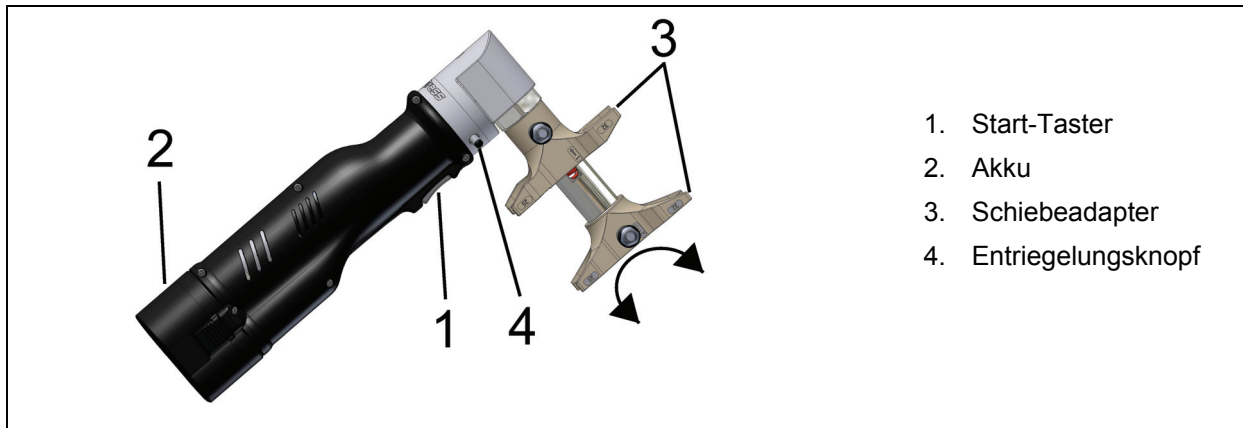
Akku wie dargestellt in das Gerät schieben bis der Akku einrastet.



Akku abnehmen:

Dazu beide Entriegelungstaster am Akku hineindrücken (1) und dann den Akku herausziehen (2).



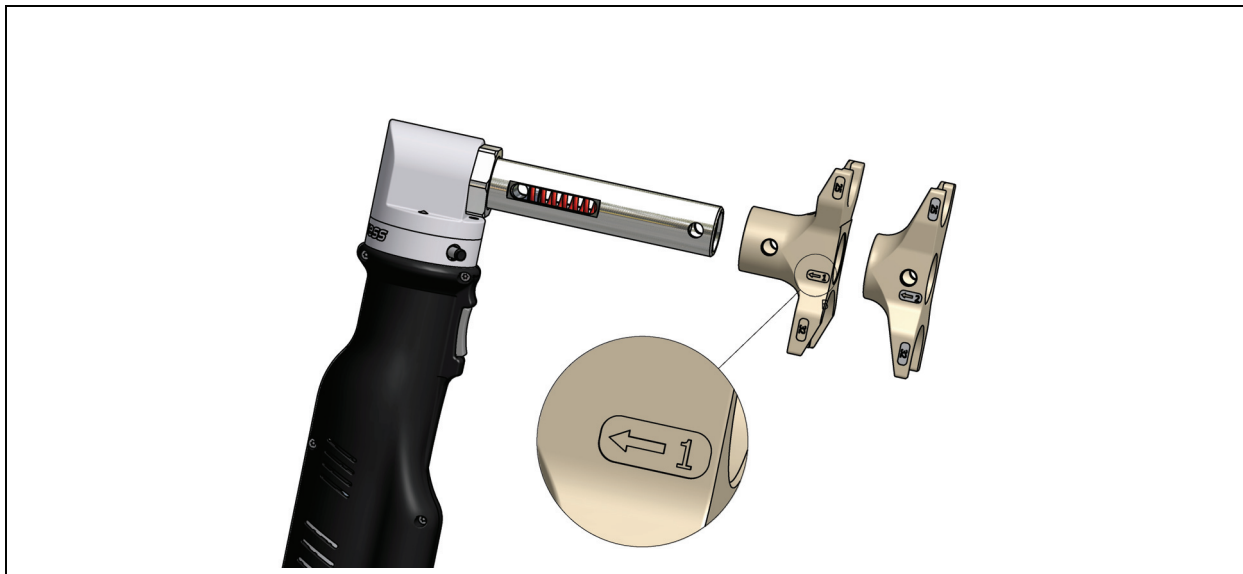
DE 5.2 Schiebegerät AAP101

5.2.1 Pressautomatik und Entriegelungsknopf

Das Schiebegerät arbeitet zwangsgesteuert. Während der Pressung bleibt das Schiebegerät auch bei vorübergehendem Loslassen des Start-Tasters in der erreichten Stellung stehen. Das Erreichen der vorgesehenen Abschaltkraft ist durch einen Drehzahlanstieg des Motors sowie durch eine sichtbare Entlastung des Werkzeugs wahrnehmbar. Nach Loslassen des Start-Tasters fährt das Gerät in seine Ausgangsstellung zurück. Aus Sicherheitsgründen schaltet sich die Zwangssteuerung erst nach Erreichen einer Mindestkraft ein. Bis zum Erreichen dieser Kraft kann der Pressvorgang durch Loslassen des Start-Tasters jederzeit unterbrochen werden. Das Gerät fährt dann automatisch in seine Ausgangsstellung zurück.

Der Entriegelungsknopf dient dazu, das Gerät vor Beendigung des Pressvorganges in seine Ausgangsposition zurück zu fahren. Dazu den Entriegelungsknopf solange drücken bis die Schiebeadapter vollständig zurück gefahren sind.

5.2.2 Drehbarer Kopf

Das Presswerkzeug ist mit einem drehbaren Kopf ausgestattet. Er lässt sich nur vor dem Pressen drehen.

5.2.3 Schiebeadapter


Die Schiebeadapter sind mit der Nennweite beschriftet. Außerdem ist mittels eines Pfeils die Einbaurichtung und mittels einer Ziffer die Reihenfolge gekennzeichnet. Sind die Nennweiten einer Größe zueinander ausgerichtet, liegen die Pfeile und die Ziffern auf einer Linie.

5.2.4 Inbetriebnahme bei Temperaturen unter -10°C

- Schiebeadapter aufsetzen (siehe Punkt 7.1).
- Einige Leerfahrten mit dem AAP101 ausführen.
- Das Gerät ist jetzt betriebsbereit.

5.2.5 Schiebegerät und Akku

Hinweise zum Akku



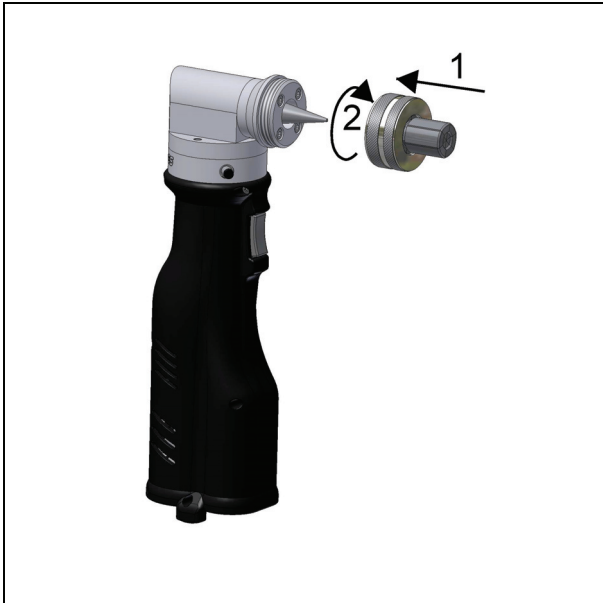
Hinweis: *Das Schiebegerät AAP101 ist nur mit 9,6 V- Akkus von Novopress zu betreiben.*

Verhalten des Aufweilers bei fast entlademem Akku:

Bei schwächer werdender Akkuladung benötigt das Schiebegerät für das Pressen deutlich mehr Zeit. Der Akku sollte möglichst bald ausgewechselt bzw. aufgeladen werden.

6. Inbetriebnahme und Betrieb AXI101

6.1 AXI101 vorbereiten



- Der Aufweitkegel muss gefettet sein.
Falls nötig, Aufweitkegel fetten.
- Aufweitkopf auf den Aufweiter schrauben und handfest anziehen.



Achtung!

Darauf achten, dass nur Aufweitköpfe, die vom Systemanbieter freigegeben worden, verwendet werden.

Die Steigung der Aufweitkegel der jeweiligen Systemanbieter sind unterschiedlich.

Nichtbeachtung führt zu Beschädigungen des Aufweilers.

- Akku aufsetzen.
Akku wie dargestellt in das Gerät schieben bis der Akku einrastet.

6.2 Aufweiten



Achtung: Gerät nicht ohne ordnungsgemäß montierten Aufweitkopf betreiben.



Hinweis

**Beim Aufweiten darauf achten, dass der Aufweitkegel gefettet ist.
Siehe auch Hinweise in Kapitel Reinigung, Wartung, Reparatur.**

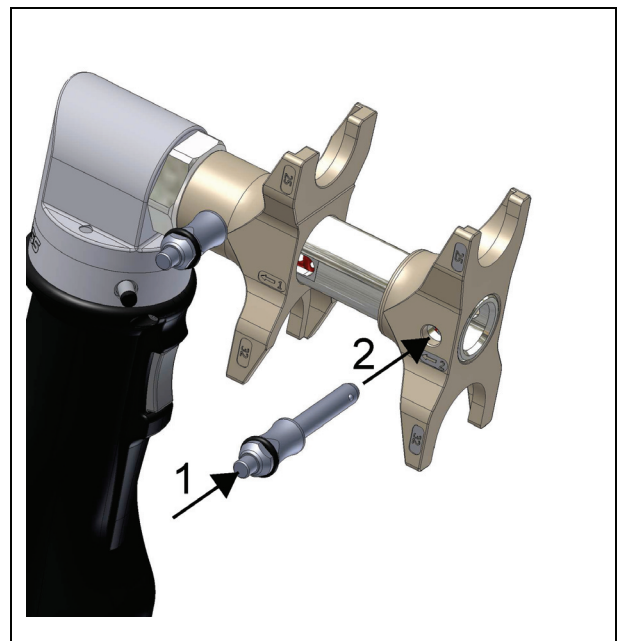
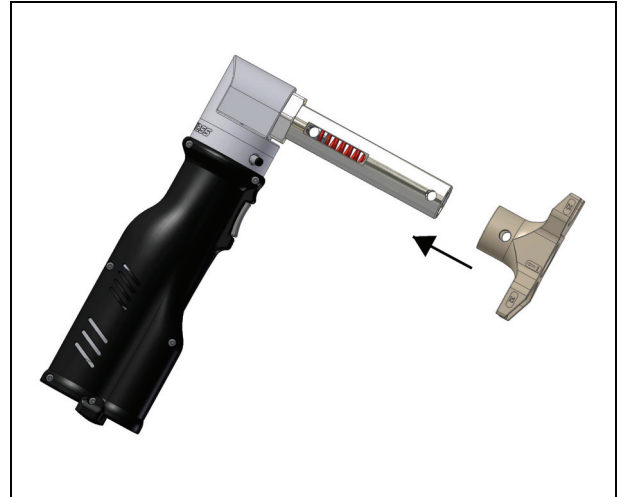
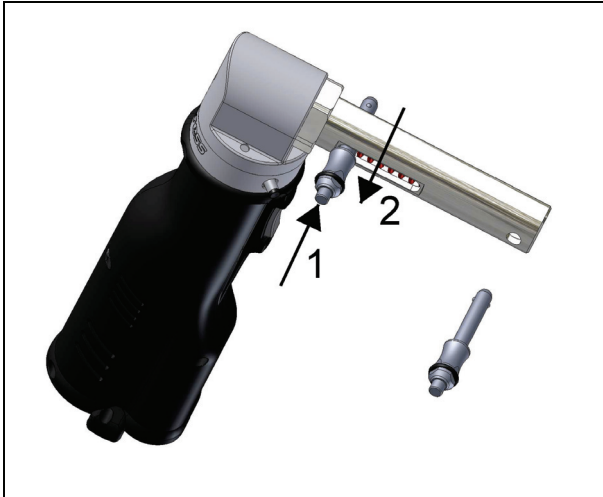
1. Prüfen Sie, ob die Nennweite des Rohrs mit der Nennweite des Aufweitkopfs übereinstimmt.
2. Das Rohr bis zum Anschlag auf den Aufweitkopf schieben.
3. Den Startknopf drücken und halten bis das Rohr aufgeweitet ist.

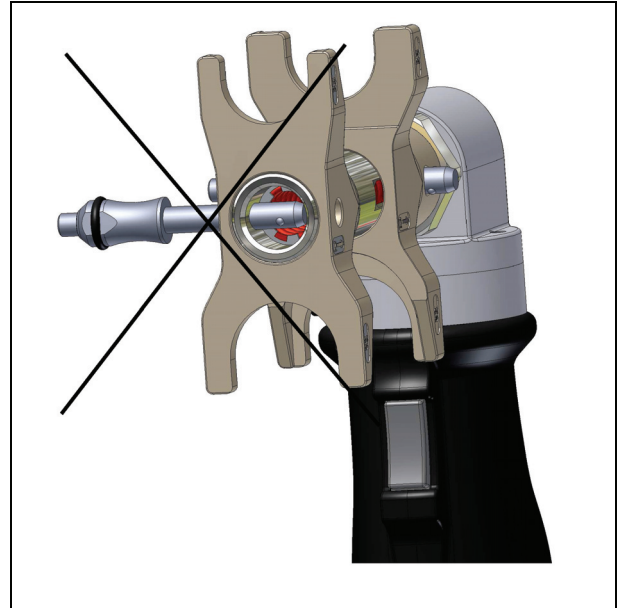
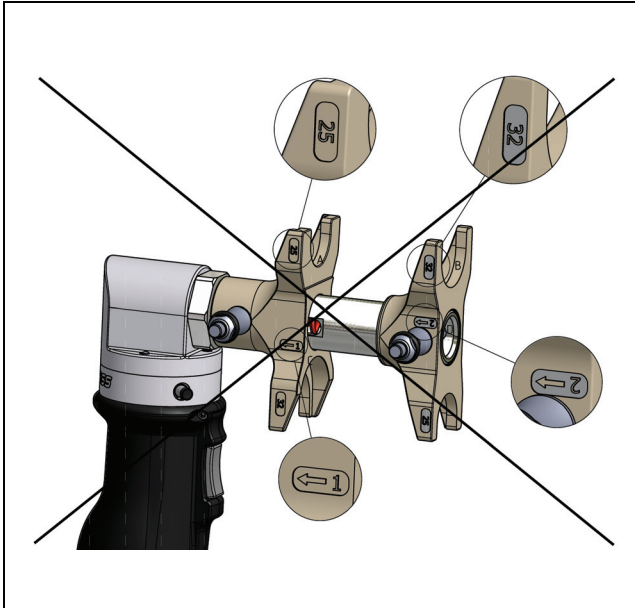


Hinweis: Zum Aufweiten beachten Sie bitte die Hinweise des jeweiligen Systemherstellers.

7. Inbetriebnahme und Betrieb AAP101

7.1 AAP101 vorbereiten





- Stift im Bolzen drücken und gedrückt halten. Bolzen komplett herausziehen. Stift loslassen.
- Schiebeadapter mit der Beschriftung 1 in Pfeilrichtung auf die Führungsstange schieben.
- Schiebeadapter so zur Führungsstange ausrichten, dass die Querbohrungen auf einer Achse liegen.
- Mit Bolzen Schiebeadapter arretieren.
Dazu:
Stift im Bolzen drücken und gedrückt halten.
Bolzen komplett hereinschieben.
Stift im Bolzen loslassen.
Zur Kontrolle: Bolzen nach vorne ziehen. Bolzen darf sich nicht herausziehen lassen.



Achtung!

**Darauf achten, dass der Bolzen eingerastet ist.
Nichtbeachtung führt zu Beschädigungen des Schiebegeräts.**

- Schiebeadapter mit der Beschriftung 2 in Pfeilrichtung wie dargestellt auf die Führungsstange schieben und mit Bolzen arretieren.



Hinweis

**Darauf achten, dass die Adapter einer Nennweitenpaarung montiert werden.
Darauf achten, dass die zueinander passenden Nennweiten in einer Linie liegen.
Darauf achten, dass die Bolzen eingerastet sind.
Nichtbeachtung führt zu Beschädigungen des Schiebegeräts**

- Akku aufsetzen.
Akku in das Gerät schieben bis der Akku einrastet.

DE 7.2 Verpressen

- Das Schiebegerät nach den Angaben des Systemherstellers an die zu verpressende Verbindung ansetzen.

**Hinweis:**

Zur Ausrichtung des Geräts zum Rohr beachten Sie bitte unbedingt die Hinweise des jeweiligen Systemherstellers.

Darauf achten, dass sich kein Schmutz, Späne usw. in der Kontur der Schiebeadapter befinden.

Nichtbeachtung kann zu Fehlverpressungen führen.

- Startknopf drücken und halten bis die Verpressung beendet ist.

**Achtung:**

Das Schiebegerät muss während des gesamten Verpressvorganges in der ausgerichteten Stellung gehalten werden.

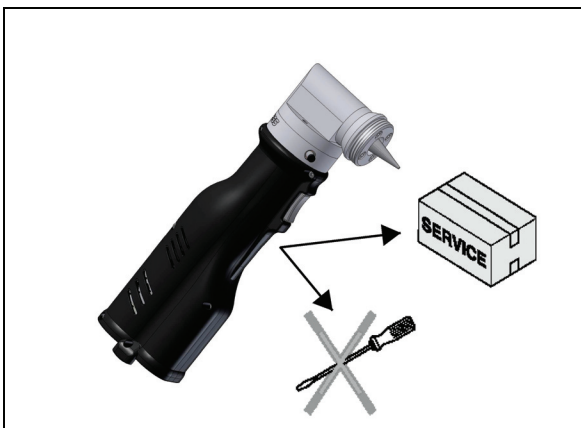
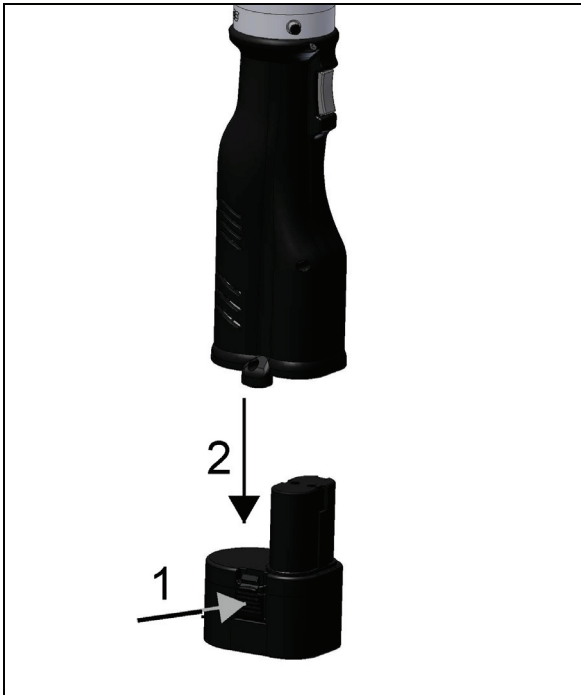
Quetschgefahr durch bewegliche Teile

Keine Körper- oder Fremtteile zwischen Führungsstange und Adapter halten.

8. Reinigung, Wartung und Reparatur



Achtung: Vor Reinigungs- oder Wartungsarbeiten Sicherheitshinweise beachten und immer den Akku herausziehen



Wartungsintervalle

Wir empfehlen unsere autorisierten NOVOPRESS Fachwerkstätten für Wartungs- und Reparaturarbeiten (siehe Serviceanschriften).

Lassen Sie das Gerät **nur vom Fachmann** reparieren.

Auf dem Aufweiter/dem Schiebegerät wird durch eine Prüfplakette die nächste empfohlene Wartung angegeben. Dieses Klebeschild, mit jährlich wechselnden Farben, gibt das nächste Wartungsdatum (Monat/Jahr) an. Dieses gilt sowohl für Neugeräte und -komponenten, als auch für die einzelnen Wartungsintervalle der Ausrüstungen.

XX steht für die Jahreszahl der nächsten Wartung.



Regelmäßig oder bei Verschmutzung

- Auf äußerlich erkennbare Beschädigungen untersuchen und gegebenenfalls reparieren lassen.
- **Aufweiter**
 - Aufweitkopf mit einem Lösungsmittel reinigen.
 - Ablagerungen zwischen den Segmenten entfernen.
 - Aufweitkopf mit einem Korrosionsschutz einsprühen.
 - Aufweitkegel einfetten
- **Schiebegerät**
 - Die kompletten Adapter mit einem Lösungsmittel reinigen.
 - Ablagerungen in der Kontur der Adapter entfernen.
 - Die Kontur der Adapter mit einem Lösungsmittel reinigen.
 - Die Bolzen des Schiebegeräts mit Maschinenöl schmieren.
 - Die Führungsstange fetten.
 - Schiebekopf mit einem Korrosionsschutz einsprühen.

Halbjährlich

- Das Gerät durch eine Elektrofachkraft oder eine Novopress-Fachwerkstatt nach DIN VDE 0701-1 und DIN VDE 0702 überprüfen.

Jährlich

- Den Aufweiter bzw. das Schiebegerät in einer Novopress-Fachwerkstatt überprüfen lassen.

9. Entsorgung



Achtung! Hydrauliköle stellen eine Gefahr für das Grundwasser dar. Unkontrolliertes Ablassen oder unsachgemäße Entsorgung steht unter Strafe.

Wir empfehlen die Entsorgung durch zugelassene Fachunternehmen vornehmen zu lassen.

10. Garantie

Die Firma Novopress gewährt auf Ihre Werkzeuge eine Mindestgarantiezeit von zwei Jahren. Die Garantiezeit beginnt immer mit dem Zeitpunkt der Auslieferung an den Systemanbieter und ist im Zweifelsfall anhand der Kaufunterlagen nachzuweisen.

2 Jahre Garantie für Neugeräte

Die Mindestgarantiezeit für den Aufweiter AXI101 und das Schiebegerät AAP101 beträgt zwei Jahre. Innerhalb dieser Zeit umfasst die Garantie die Behebung sämtlicher auftretenden Schäden oder Mängel des Gerätes, die auf Material- oder Fertigungsfehler zurückzuführen sind.

Nicht unter die Garantie fallen:

- Schäden, die durch unsachgemäße Verwendung oder mangelhafte Wartung entstehen.
- Schäden, die durch Verwendung von Komponenten entstehen, welche nicht von Novopress für dieses Gerät freigegeben wurden.
- Schäden, die durch Verarbeiten ungeeigneter Rohre oder Fittings entstehen.

Verschleißteile fallen nicht unter die Garantiebestimmungen.

Sind seit dem Kaufdatum mehr als 2 Jahre oder mehr als 2 ½ Jahre nach Auslieferung bei Novopress vergangen, so entfallen sämtliche Garantieansprüche.

Garantieleistungen brauchen nicht bezahlt werden. Allerdings hat der Verwender die Kosten für Hin- und Rückfracht zu tragen.

Beanstandungen können nur anerkannt werden, wenn das Gerät ungeöffnet an Novopress oder eine Novopress-Fachwerkstatt geschickt wird.

Eine Reparatur oder ein Austausch des Gerätes auf Garantie, führt zu keiner Verlängerung der Garantiezeit. Die Reparatur oder der Austausch kann nur durch neuwertige Teile erfolgen, deren Funktion denen der alten Teile entsprechen. Jedes defekte und somit ausgetauschte Teil ist Eigentum des Herstellers.

3 Jahre Garantie für Neugeräte

Die Garantie für den Aufweiter AXI101 und das Schiebegerät AAP101 erhöht sich um 1 Jahr, wenn es mindestens alle 12 Monate zur Wartung bei Novopress oder einer von Novopress autorisierten Fachwerkstatt war. Die Wartung wird in Rechnung gestellt. Die Kosten hierfür erfragen Sie bitte bei Novopress oder einer von Novopress autorisierten Fachwerkstatt.

Garantieregung bei Reparaturen nach Ablauf der Garantiezeit

Novopress gewährt nach Ablauf der Garantiezeit im Falle einer Reparatur folgende Garantien:

- 6 Monate Garantie auf ausgewechselte Ersatzteile.
- 12 Monate Garantie auf ausgetauschte Baugruppen.
- 12 Monate Garantie auf ausgetauschte Geräte.

DE

EN English

Contents

1. Preface	19
2. Basic safety information	19
3. Intended use	19
4. Technical data	20
5. Short description.....	22
6. Start-up and operation for AXI101.....	26
7. Start-up and operation of AAP101	28
8. Cleaning, maintenance and repair	31
9. Disposal.....	32
10. Warranty.....	33

1. Preface

Dear customer,

Thank you for the trust you have placed in us with the purchase of your new Novopress expander AXI101 or pusher tool AAP101. All equipment and tools for expanding and pushing pipe systems are developed and continuously optimised by Novopress in close co-operation with the system suppliers. Each Novopress tool is carefully tested and subjected to stringent quality control. The quality of the Novopress tools is also evidenced by the unique warranty period. Nevertheless, the service life of a tool depends, to a large extent, on you the customer. Please observe the information contained in this Operating Manual and the system supplier's processing instructions. The more caution you exercise in using your Novopress tools, the longer you will be able to use them reliably.

2. Basic safety information

The following pictograms will be used to highlight sections of text. Please follow these instructions and act with special caution in these cases. All working safety instructions must also be passed on to other users/ specialist technicians.



Warning!

For your own safety and the protection of your tool, please observe the text passages marked with this symbol.



Note!

This information is directly linked to the description of a function or an operating sequence.

Please read this Operating Manual carefully.

The attached safety instructions must be observed.

3. Intended use

The expander with the appropriate expander heads from the system manufacturer and the pusher tool with the appropriate adapters are used exclusively for expanding/ press-fitting pipe systems, approved by Novopress in agreement with the system supplier. For further details, please contact the system supplier.

Any other or additional use is regarded as non-intended.

Novopress is not liable for any resulting consequences or damage. Neither is it liable in the event of the use of expander heads/ adapters of other manufacturers nor for any damage caused by such heads/ adapters.

Intended use also includes observance of the Operating Manual, adherence to the inspection and maintenance conditions as well as compliance with all the relevant safety regulations.

4. Technical data

AXI101 expander without expander head

Rated voltage:	9.6 V =	
Power consumption:	240 W	
Rated load:	see rating plate	
Height:	321 mm with battery	12.638" with battery
Length, depending on version:	117 mm or 136 mm	4.606" or 5.354"
Width:	66 mm	2.598"
Weight with battery:	2.2 kg	
Extension range:	In accordance with information from the system manufacturer	
Max. noise level:	82,5 db(A)	
Noise pressure level at the user's ear:	71,5 db(A)	
Vibration value:	< 2.5 m/s ²	
Type of protection:	IP20	
Temperature range during operation:	-20°C to +60°C	

AAP101 pusher tool without adapter

Rated voltage:	9.6 V =	
Power consumption:	240 W	
Rated load:	see rating plate	
Height:	322 mm with battery	12.677" with battery
Length:	195 mm with battery	7.677" with battery
Width:	66 mm	2.598"
Weight with battery:	2.5 kg	
Pushing range:	In accordance with information from the system manufacturer	
Max. noise level:	82,5 db(A)	
Noise pressure level at the user's ear:	71,5 db(A)	
Vibration value:	< 2.5 m/s ²	
Type of protection:	IP20	
Temperature range during operation:	-20°C to +60°C	

Rechargeable battery

Voltage:	9.6 V =	9.6 V =
Capacity:	1.3 Ah NiCd	3.0 Ah NiMH
Height:	85 mm	100 mm
Length:	80 mm	80 mm
Width:	62 mm	62 mm
Weight:	0.35 kg	0.55 kg
Temperature range during operation:	-10°C to +60°C	-10°C to +60°C



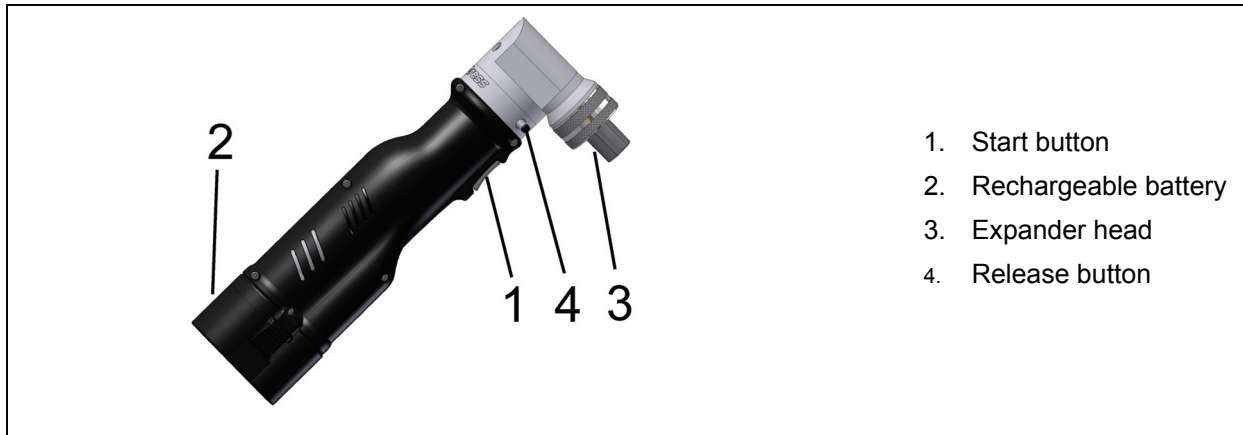
Note: *The batteries are not charged when delivered. Charge the batteries before using them for the first time. The rechargeable batteries only achieve full capacity after recharging 4-5 times.*

Battery charger

For information on the function and operation of the battery charger and the rechargeable batteries, please consult the operating instructions for the battery charger provided.

5. Short description

5.1 AXI101 expander



1. Start button
2. Rechargeable battery
3. Expander head
4. Release button

5.1.1 Automatic press cycle and release button

The expander features positive control. During expansion, the expander remains in the position reached, even if the start button is temporarily released. When the intended switch-off force is reached, this is perceptible by means of an increase in the motor speed and a perceptible decrease in pressure. After releasing the start button, the tool returns to its initial position. For safety reasons, the positive control is only activated after a minimum force has been achieved. Until this force is achieved, the expansion process can be interrupted at any time by releasing the start button. The tool then automatically returns to its initial position.

The release button is used to return the tool to its initial position before the expansion process has been completed. In order to do this, press the release button until the expander head has moved fully back.

5.1.2 Operation at temperatures below -10°C

- Fit the expander head (see Point 6.1).
- Perform a few dry runs with the AXI101.
- The tool is ready for operation.

5.1.3 Expander and rechargeable battery

Notes on the rechargeable battery



Note: The AXI101 expander must only be operated with 9.6 V rechargeable batteries from Novopress.

Behaviour of expander when batteries are almost discharged:

If the battery charge diminishes, the expander will require significantly more time for the expanding cycle. The rechargeable battery should be replaced or recharged as soon as possible.

Inserting the battery

Slide the battery onto the expander as illustrated until it clicks in.

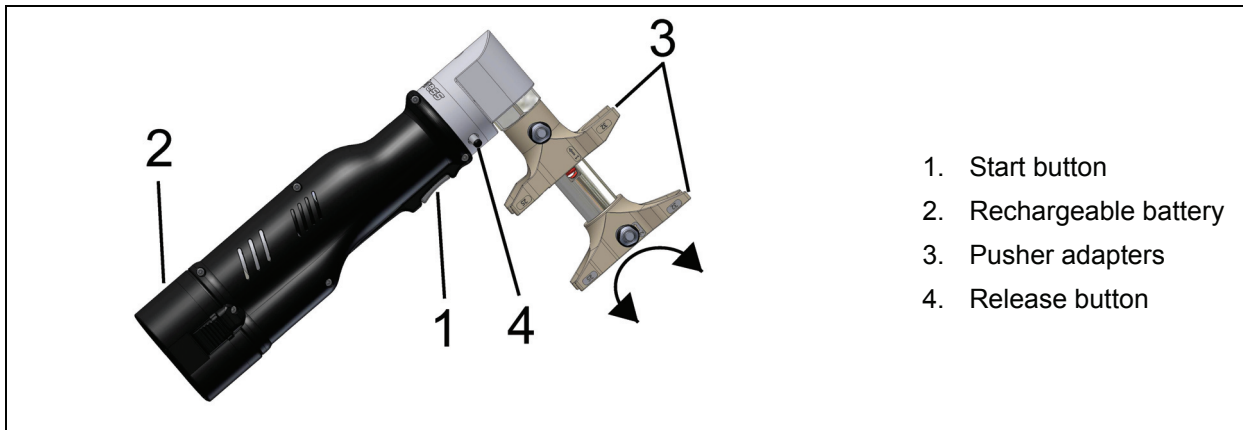


Removing the battery

Press the two release buttons on the battery inwards (1) and then remove the battery (2).



EN 5.2 AAP101 pusher tool



- 1. Start button
- 2. Rechargeable battery
- 3. Pusher adapters
- 4. Release button

5.2.1 Automatic press cycle and release button

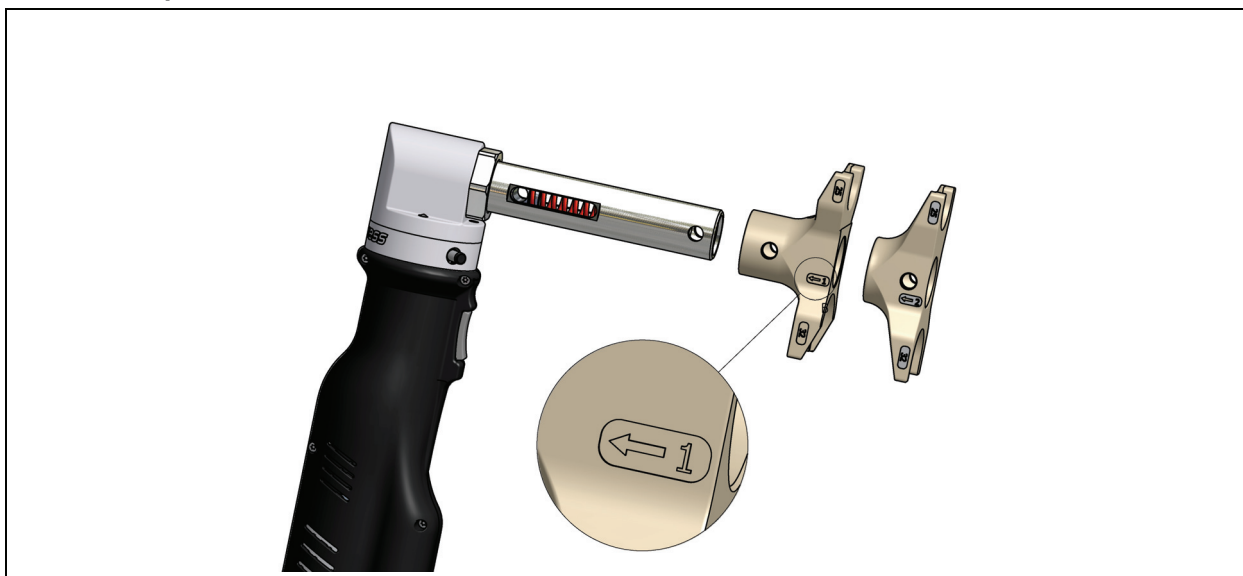
The pusher tool features positive control. During compression, the pusher tool remains in the position reached, even if the start button is temporarily released. When the intended switch-off force is reached, this is perceptible by means of an increase in the motor speed and a perceptible decrease in pressure. After releasing the start button, the tool returns to its initial position. For safety reasons, the positive control is only activated after a minimum force has been achieved. Until this force is achieved, the pressing process can be interrupted at any time by releasing the start button. The tool then automatically returns to its initial position.

The release button is used to return the tool to its initial position before the pressing process has been completed. In order to do this, press the release button until the pusher adapters have moved fully back.

5.2.2 Rotatable head

The press tool is equipped with a rotatable head. It can only be rotated before the press cycle.

5.2.3 Pusher adapters



The nominal width is inscribed on the pusher adapters. Furthermore, an arrow indicates the installation direction and a number indicates the order. If the nominal widths for a size are aligned with each other, the arrows and the numbers will be in line.

5.2.4 Operation at temperatures below -10°C

- Fit the pusher adapters (see Point 7.1).
- Perform a few dry runs with the AAP101.
- The tool is ready for operation.

5.2.5 Pusher tool and rechargeable battery

Notes on the rechargeable battery



Note: *The AAP101 pusher tool must only be operated with 9.6 V rechargeable batteries from Novopress.*

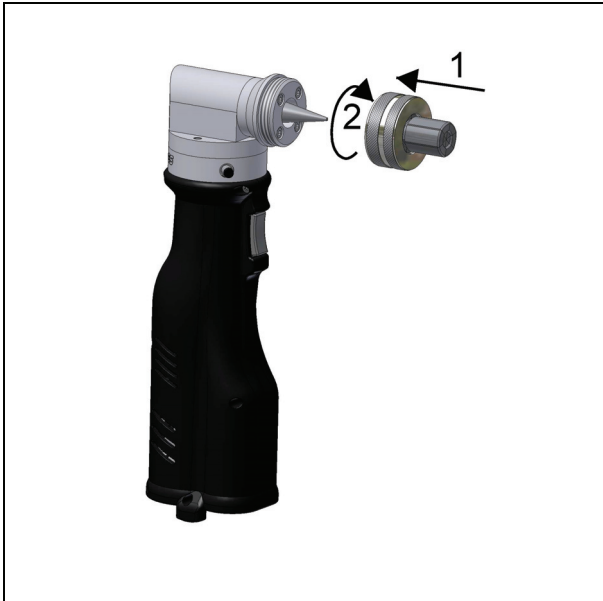
Behaviour of expander when batteries are almost discharged:

If the battery charge diminishes, the pusher tool requires significantly more time for the pressing cycle. The rechargeable battery should be replaced or recharged as soon as possible.

EN

6. Start-up and operation for AXI101

6.1 Preparing the AXI101



- The expander cone must be greased.
Grease the expander cone if necessary.
- Screw the expander head onto the expander and tighten it by hand.



Warning!

Ensure that only those expander heads approved by the system supplier are used. The pitch of the expander cones from the different system suppliers varies. Non-observance will result in damage to the expander.

- Insert the battery.
Slide the battery onto the expander as illustrated until it clicks in.

6.2 Expanding



Warning: Do not operate the expander if the expander head has not been attached correctly.



Note
When expanding, please ensure that the expander cone has been greased.
Also refer to the instructions in the section entitled *Cleaning, maintenance and repair*.

1. Check whether the nominal width of the pipe corresponds to the nominal width of the expander head.
2. Slide the pipe onto the expander head as far as the stop.
3. Press the start button and hold it until the pipe has been expanded.

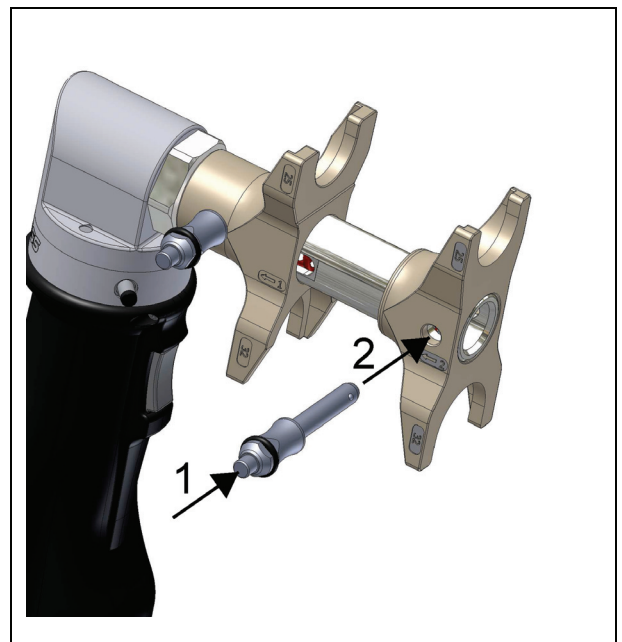
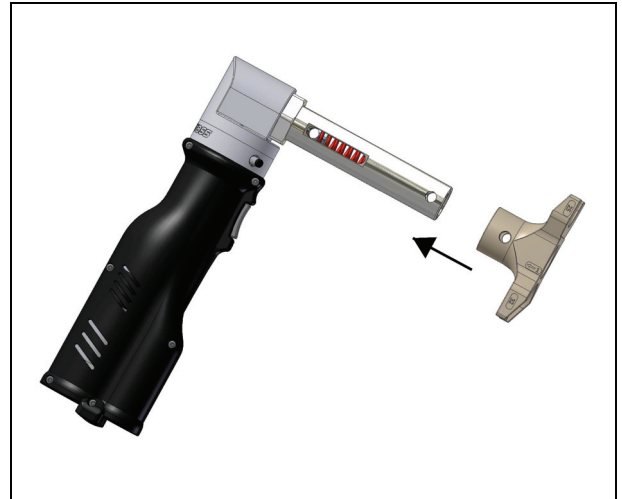
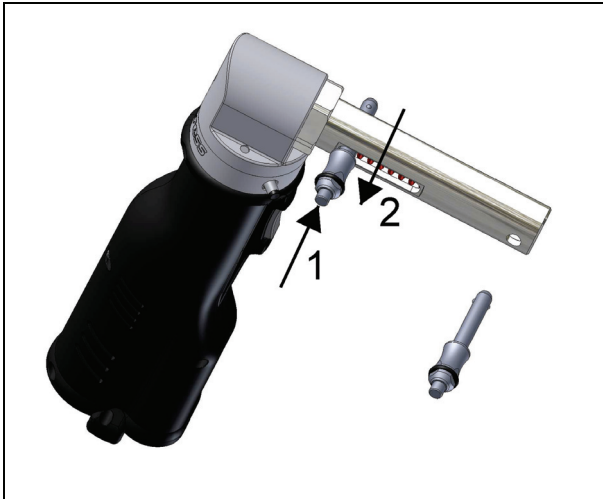


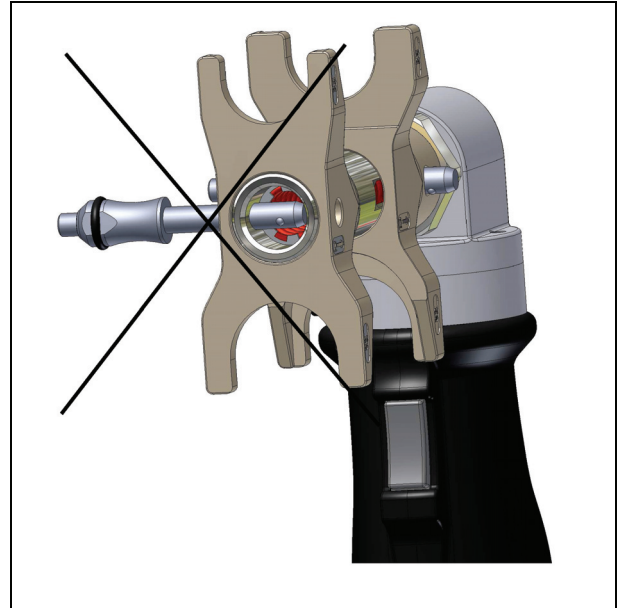
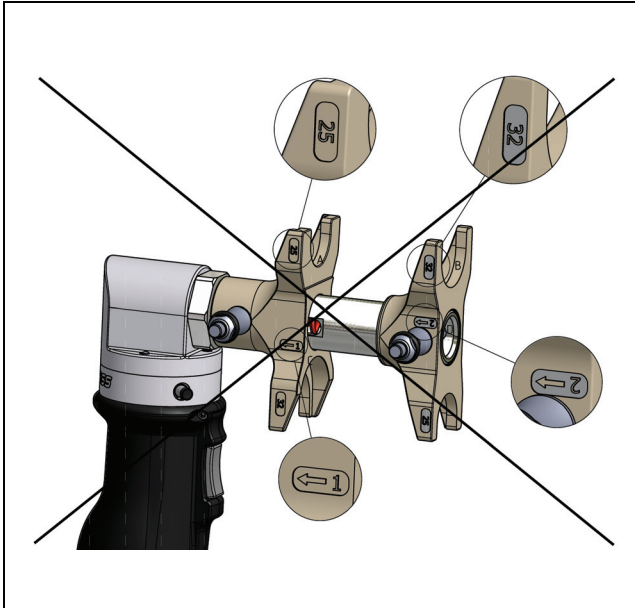
Note: Observe the system manufacturer's instructions when carrying out an expanding process.

EN

7. Start-up and operation of AAP101

7.1 Preparing the AAP101





- Press the pin into the bolt and keep it pressed. Remove the bolt completely. Release the pin.
- Push the pusher adapter with the inscription 1 onto the guide rod in the direction of the arrow.
- Align the pusher adapter with the guide rod so as to ensure that the cross holes are on the same axis.
- Lock the pusher adapter in place using bolts.
In order to do this:
Press the pin into the bolt and keep it pressed.
Fully insert the bolt.
Release the pin on the bolt.
To check - pull the bolt forwards. It must not be possible to pull the bolt out.



Warning!

**Ensure that the bolt is latched in place.
Non-observance will result in damage to the pusher tool.**

- Push the pusher adapter with the inscription 2 onto the guide rod as illustrated in the direction of the arrow and lock it using the bolt.



Note

**Ensure that adaptors with matching nominal widths are installed.
Ensure that the matching nominal widths are lined up.
Ensure that the bolts are latched in place.
Non-observance will result in damage to the pusher tool**

- Insert the battery.
Slide the battery onto the tool until it clicks in.

EN 7.2 Press-fitting

- Place the pusher tool on the joint to be press-fitted in accordance with information from the system manufacturer.

**Note:**

To align the tool with the pipe, the system manufacturer's instructions must be complied with.

Ensure that there is no dirt, swarf etc. in the contours of the pusher adapters. Non-compliance could result in incorrect press-fittings.

- Press the start button and hold it until the press-fitting process is complete.

**Warning:**

The pusher tool must be held in the aligned position during the entire press-fitting procedure.

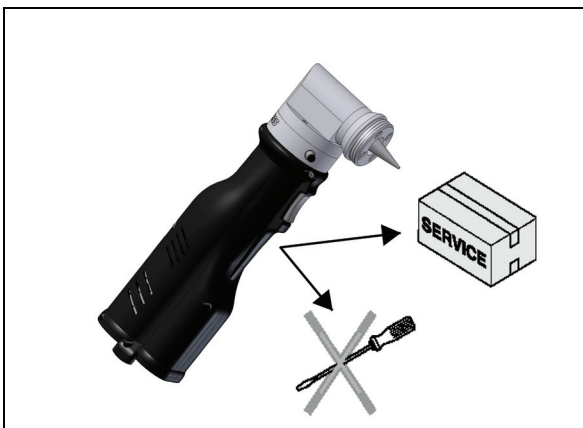
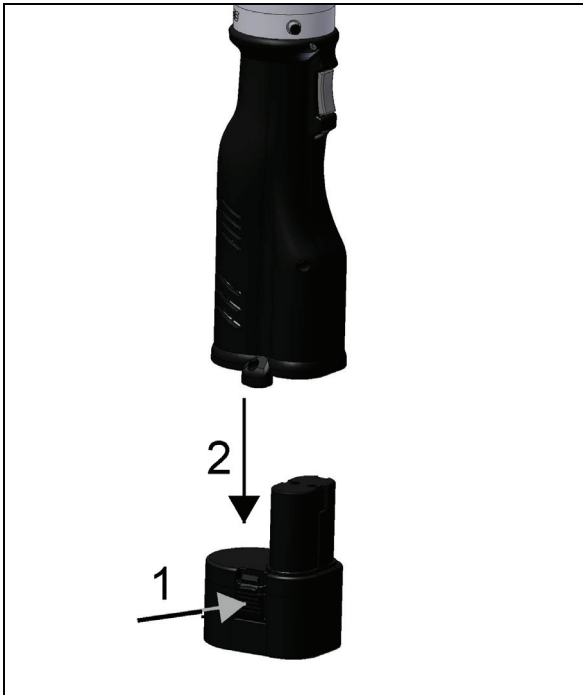
Danger of crushing by moving parts

Keep any body parts or foreign objects away from the guide rod and the adapters.

8. Cleaning, maintenance and repair



Warning: Observe the safety instructions and always remove the battery before performing cleaning or maintenance work.



Maintenance intervals

We recommend that our authorized NOVOPRESS specialist workshops be used for maintenance and repair work (see service addresses).

Have the equipment repaired **by a specialist only**.

The next recommended maintenance is indicated by means of an inspection sticker on the expander/ pusher tool. This sticker, the colour of which is changed each year, indicates the date of the next maintenance (month/year). This applies to new devices and components, as well as to the individual maintenance intervals for the equipment.

XX stands for the year of the next maintenance.



Regularly or when dirty

- Inspect the equipment for external damage and have it repaired if necessary.
- **Expander**
 - Clean the expander head with a solvent.
 - Remove deposits between the segments.
 - Spray the expander head with an anti-corrosive agent.
 - Grease the expander cone.
- **Pusher tool**
 - Clean the adaptors completely with a solvent.
 - Remove deposits from the contours of the adaptors.
 - Clean the contours of the adaptors with a solvent.
 - Lubricate the pusher tool bolts using machine oil.
 - Grease the guide rod.
 - Spray the pusher head with an anti-corrosive agent.

Bi-annually

- Have the device inspected in accordance with DIN VDE 0701-1 and DIN VDE 0702 by a qualified electrician or a Novopress workshop.

Annually

- Have the expander/ pusher tool inspected by a Novopress workshop.

9. Disposal



Warning! Hydraulic fluids pose a hazard to groundwater. Uncontrolled draining or improper disposal is punishable by law.

We recommend that disposal be carried out by authorised specialist companies.

10. Warranty

Novopress grants a minimum warranty period of two years on its tools. The warranty period always begins upon delivery of the tool to the system supplier and can be proven by means of the sales documentation if necessary.

2 year warranty for new tools

The minimum warranty period for the AXI101 expander and the AAP101 pusher tool is two years. Within this period, the warranty covers the repair of any damage or malfunctions with regard to the tool, which are attributable to material or production faults.

Not covered by the warranty are:

- Damage caused by improper use or inadequate maintenance.
- Damage caused by the use of components not approved for the relevant tool by Novopress.
- Damage caused by processing unsuitable pipes or fittings.

Wearing parts do not fall within the scope of the warranty.

All warranty claims expire 2 years after the date of purchase and 2 ½ years after delivery by Novopress.

Services or parts provided under warranty are free of charge. However, the user bears all shipping costs.

Claims can only be recognised if the tool is delivered to Novopress or a Novopress workshop unopened.

Repair or replacement of the tool under warranty does not result in an extension of the warranty period. Repair or replacement can only be performed using as-new components, the function of which corresponds to that of the old components. Each defective and therefore replaced component is the property of the manufacturer.

3 year warranty for new tools

The warranty period for the AXI101 expander and the AAP101 pusher tool is extended by 1 year if it is sent at least every 12 months to Novopress or to an authorised Novopress workshop for maintenance. This maintenance is subject to a charge. For details of costs, please contact Novopress or an authorised Novopress workshop.

Warranty provisions for repairs after expiry of the warranty period

After expiry of the warranty period, Novopress provides the following warranty in the case of a repair:

- 6 months warranty for replacement parts
- 12 months warranty for replaced modules
- 12 months warranty for replaced tools.

Table des matières

1. Préface	35
2. Principales consignes de sécurité	35
3. Utilisation conforme	35
4. Données techniques	36
5. Brève description	38
6. Mise en service et fonctionnement de l'AXI101	42
7. Mise en service et fonctionnement de l'AAP101	44
8. Nettoyage, maintenance et réparation	47
9. Mise au rebut	48
10. Garantie	49

1. Préface

Cher client, chère cliente,

Nous vous remercions de la confiance que vous nous accordez en achetant un élargisseur Novopress AXI101 ou un appareil à coulissement Novopress AAP101. Novopress développe tous les appareils et outils d'élargissement et de coulissement pour systèmes de canalisations en coopération avec les fournisseurs de ces systèmes et ne cesse d'optimiser ses produits. Tous les outils Novopress sont rigoureusement testés et sont soumis à des contrôles de qualité stricts. La qualité des outils Novopress est attestée par une excellente période de garantie. Cependant, la durée de vie de l'outil dépend beaucoup de l'utilisateur. Respectez les consignes indiquées dans cette notice d'utilisation et les instructions du fournisseur du système. Utilisez toujours votre outil Novopress avec précaution pour pouvoir vous en servir longtemps.

2. Principales consignes de sécurité

Des pictogrammes servent à repérer certains passages du texte. Respectez ces consignes et agissez avec une grande précaution dans ces cas-là. Transmettez ces consignes de sécurité aux autres utilisateurs !



Attention !

Ce symbole indique des consignes à respecter pour votre propre sécurité et la sécurité de votre appareil.



Remarque !

Ce symbole indique une information ayant un rapport direct avec la description d'une fonction ou d'un processus.

Lisez attentivement les instructions de service !

Respectez les présentes consignes de sécurité !

3. Utilisation conforme

L'élargisseur avec les têtes d'élargissement correspondantes du fabricant du système et l'appareil à coulissement avec les adaptateurs correspondants servent uniquement à élargir ou à presser des systèmes à tubes homologués par Novopress en accord avec le fournisseur du système. Contactez votre fournisseur de systèmes pour de plus amples informations.

Toute autre utilisation n'est pas conforme à l'usage prévu.

Novopress décline toute responsabilité pour des dommages résultant d'une utilisation non conforme ou d'une utilisation avec des têtes d'élargissement ou des adaptateurs d'un autre fabricant.

L'utilisation appropriée comprend également le respect de la notice d'utilisation et des conditions de maintenance et de révision, ainsi que le respect de toutes consignes de sécurité en vigueur.

4. Données techniques

Élargisseur AXI1010 sans tête d'élargissement

Tension nominale :	9,6 V =	
Puissance absorbée :	240 W	
Force nominale :	voir plaque signalétique	
Hauteur :	321 mm avec accu	12.638" avec accu
Longueur en fonction de la version :	117 mm ou 136 mm	4.606" ou 5.354"
Largeur :	66 mm	2.598"
Poids avec accumulateur :	2,2 kg	
Plage d'élargissement :	fonction des données du fabricant du système	
Nuisance sonore maxi.	82,5 db(A)	
Niveau de pression acoustique au niveau de l'utilisateur :	71,5 db(A)	
Vibration	< 2,5 m/s ²	
Type de protection	IP20	
Plage de températures de fonctionnement :	de -20°C à +60 °C	

Appareil à coulissement AAP101 sans adaptateur

Tension nominale :	9,6 V =	
Puissance absorbée :	240 W	
Force nominale :	voir plaque signalétique	
Hauteur :	322 mm avec accu	12.677" avec accu
Longueur :	195 mm avec accu	7.677" avec accu
Largeur :	66 mm	2.598"
Poids avec accumulateur :	2,5 kg	
Plage de coulissement :	fonction des données du fabricant du système	
Nuisance sonore maxi.	82,5 db(A)	
Niveau de pression acoustique au niveau de l'utilisateur :	71,5 db(A)	
Vibration	< 2,5 m/s ²	
Type de protection	IP20	
Plage de températures de fonctionnement :	de -20°C à +60 °C	

Accumulateur

Tension :	9,6 V =	9,6 V =
Capacité :	1,3 Ah NiCd	3,0 Ah NiMH
Hauteur :	85 mm	100 mm
Longueur :	80 mm	80 mm
Largeur :	62 mm	62 mm
Poids :	0,35 kg	0,55 kg
Plage de températures de fonctionnement :	de -10°C à +60 °C	de -10°C à +60 °C



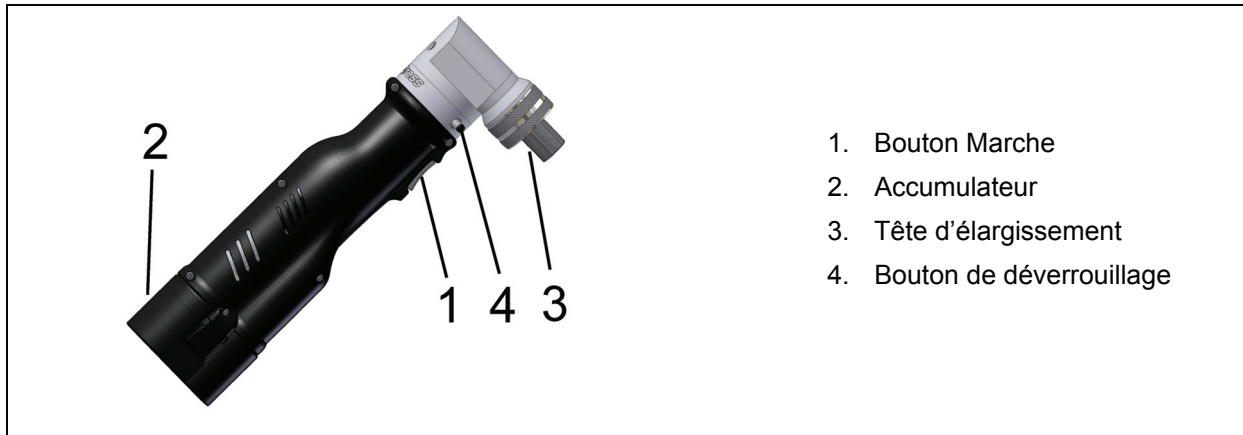
Remarque : les accumulateurs ne sont pas chargés à leur sortie d'usine. Avant la première mise en service, chargez les accumulateurs. Vous ne pourrez bénéficier de toute la puissance des accumulateurs qu'après la 4ème ou 5ème recharge.

Chargeur

Consultez le manuel d'utilisation du chargeur pour de plus amples informations sur le fonctionnement et l'utilisation du chargeur et de l'accumulateur.

5. Brève description

5.1 Élargisseur AXI101



5.1.1 Automatisme de pressage et bouton de déverrouillage

L'élargisseur est à commande forcée. L'élargisseur reste à l'emplacement atteint pendant l'élargissement, même lorsque le bouton Marche est provisoirement relâché. La force d'arrêt est atteinte de façon perceptible en cas d'augmentation du régime moteur et de décharge visible de l'outil. L'outil retourne en position de départ dès que le bouton Marche est relâché. Pour des raisons de sécurité, la commande forcée s'active seulement lorsqu'une force minimale est atteinte. L'élargissement peut être interrompu à tout moment en appuyant sur le bouton Marche tant que cette force n'a pas été atteinte. L'appareil retourne alors automatiquement à la position de départ.

Le bouton de déverrouillage sert à remettre l'appareil en position initiale avant la fin de l'élargissement. Pour cela, appuyer sur le bouton de déverrouillage jusqu'à ce que la tête d'élargissement soit complètement revenue en position.

5.1.2 Mise en service à une température inférieure à -10 °C

- Placer la tête d'élargissement (voir Point 6.1).
- Effectuer quelques parcours à vide avec l'AXI101.
- L'appareil est maintenant prêt à fonctionner.

5.1.3 Élargisseur et accumulateur

Remarques relatives à l'accumulateur



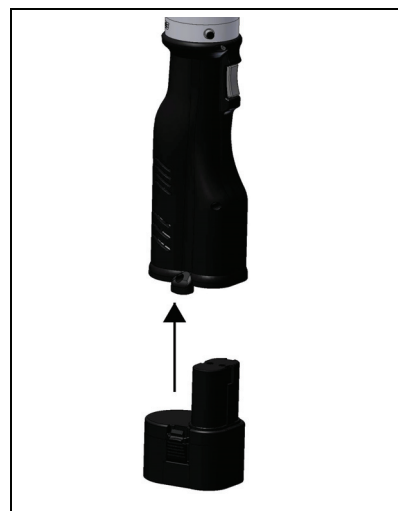
Remarque : l'élargisseur AXI101 ne doit être utilisé qu'avec un accumulateur de 9,6 V.

Comportement de l'élargisseur avec un accumulateur presque déchargé :

l'élargisseur a besoin de beaucoup plus de temps avec un accumulateur qui se décharge. Dans ce cas, remplacer l'accumulateur ou le recharger au plus vite.

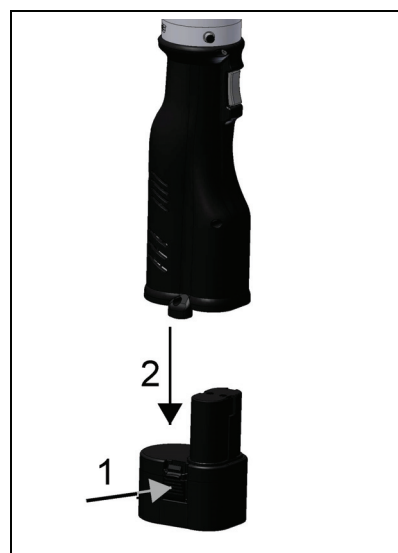
Placer l'accumulateur :

insérer l'accumulateur dans l'appareil comme indiqué jusqu'à son enclenchement.

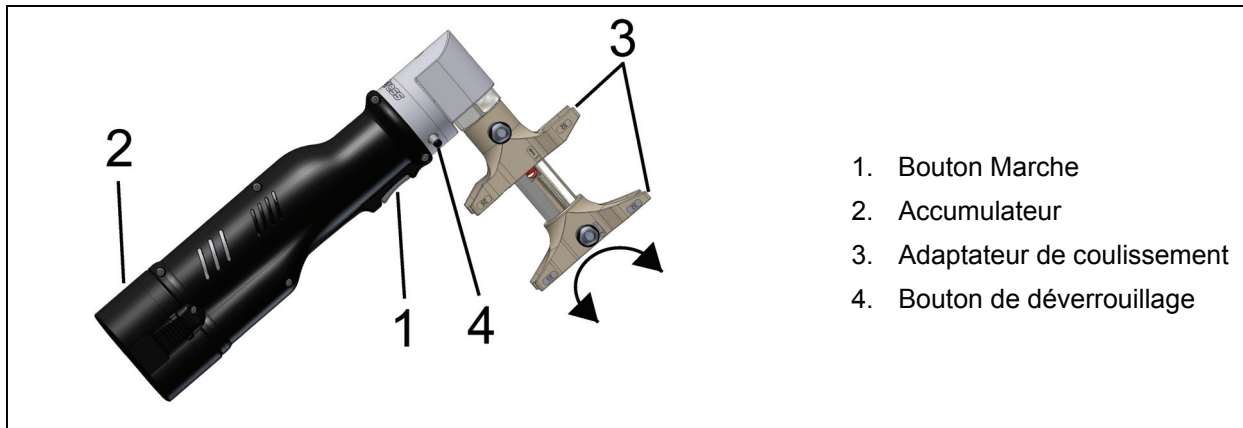


Retirer l'accumulateur :

appuyer sur les deux boutons de déverrouillage de l'accumulateur (1) et retirer l'accumulateur (2).



FR 5.2 Appareil à coulissement AAP101



5.2.1 Automatisme de pressage et bouton de déverrouillage

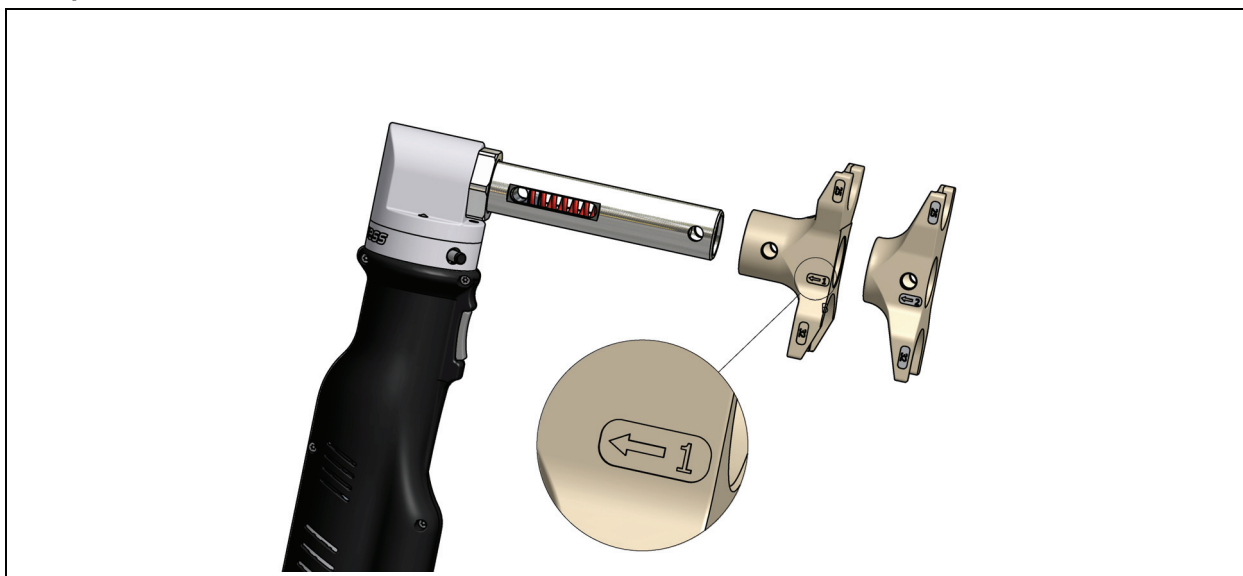
L'appareil à coulissement est à commande forcée. L'appareil à coulissement reste à l'emplacement atteint pendant le pressage, même lorsque le bouton Marche est provisoirement relâché. La force d'arrêt est atteinte de façon perceptible en cas d'augmentation du régime moteur et de décharge visible de l'outil. L'outil retourne en position de départ dès que le bouton Marche est relâché. Pour des raisons de sécurité, la commande forcée s'active seulement lorsqu'une force minimale est atteinte. Le pressage peut être interrompu à tout moment en appuyant sur le bouton Marche tant que cette force n'a pas été atteinte. L'appareil retourne alors automatiquement à la position de départ.

Le bouton de déverrouillage sert à remettre l'appareil en position initiale avant la fin du pressage. Pour cela, appuyer sur le bouton de déverrouillage jusqu'à ce que l'adaptateur de coulissement soit complètement revenu en position.

5.2.2 Tête pivotable

L'outil de pressage est équipé d'une tête pivotable. Elle ne peut pivoter qu'avant le pressage.

5.2.3 Adaptateur de coulissement



La largeur nominale est inscrite sur les adaptateurs de coulissement. De plus, le sens et l'ordre de montage sont indiqués respectivement au moyen d'une flèche et d'un chiffre. Si les largeurs nominales d'une taille sont alignées, les flèches et les chiffres se trouvent sur une même ligne.

5.2.4 Mise en service à une température inférieure à -10 °C

- Placer l'adaptateur de coulissement (voir Point 7.1).
- Effectuer quelques parcours à vide avec l'AAP101.
- L'appareil est maintenant prêt à fonctionner.

5.2.5 Appareil à coulissement et accumulateur

Remarques relatives à l'accumulateur



Remarque : *l'appareil à coulissement AAP101 ne doit être utilisé qu'avec un accumulateur de 9,6 V.*

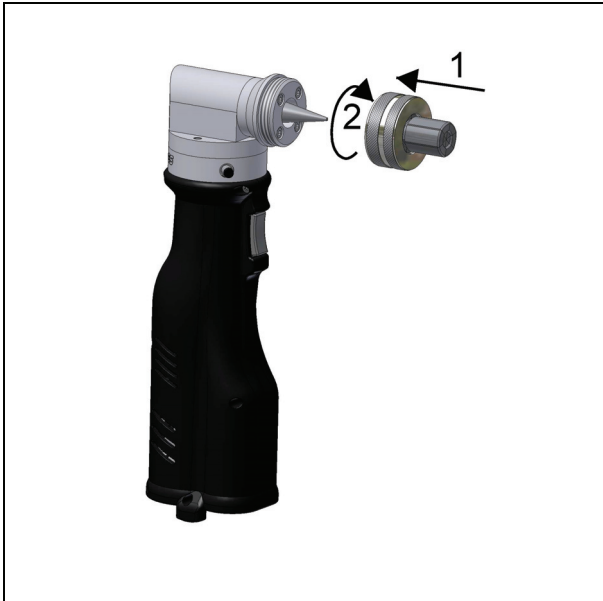
Comportement de l'élargisseur avec un accumulateur presque déchargé :

l'appareil de coulissement a besoin de beaucoup plus de temps avec un accumulateur qui se décharge. Dans ce cas, remplacer l'accumulateur ou le recharger au plus vite.

FR

6. Mise en service et fonctionnement de l'AXI101

6.1 Préparation de l'AXI101



- Le cône d'élargissement doit être graissé.
Si nécessaire, graisser le cône d'élargissement.
- Visser la tête d'élargissement sur l'élargisseur et serrer à la main.



Attention !

Veiller à ce que seules des têtes d'élargissement autorisées par le fournisseur du système soient utilisées.

L'angle des cônes d'élargissement de chaque fournisseur de système est différent.

En cas de non-respect, l'élargisseur risque d'être endommagé.

- Placer l'accumulateur.
Insérer l'accumulateur dans l'appareil comme indiqué jusqu'à son enclenchement.

6.2 Élargissement



Attention : ne pas utiliser l'appareil sans avoir monté correctement la tête d'élargissement.



Remarque

**Pour l'élargissement, veiller à ce que le cône d'élargissement soit graissé.
Voir également les remarques au chapitre Nettoyage, maintenance, réparation.**

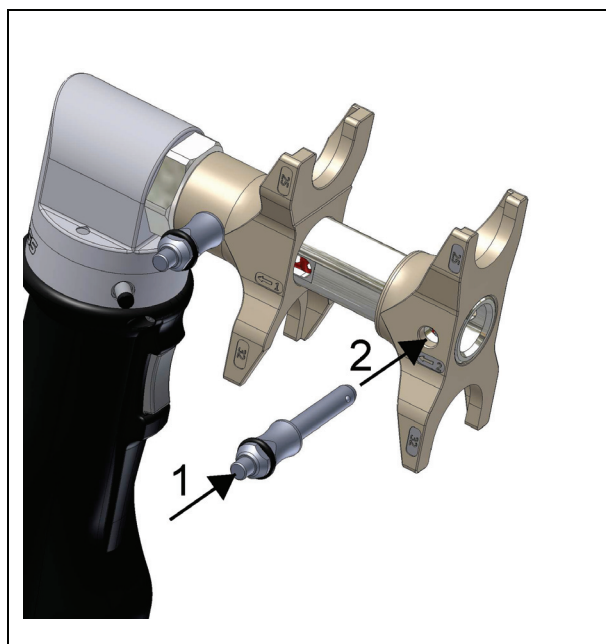
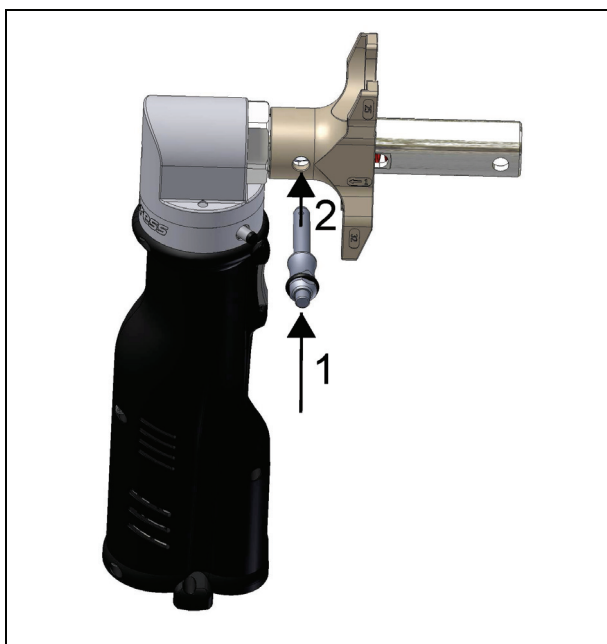
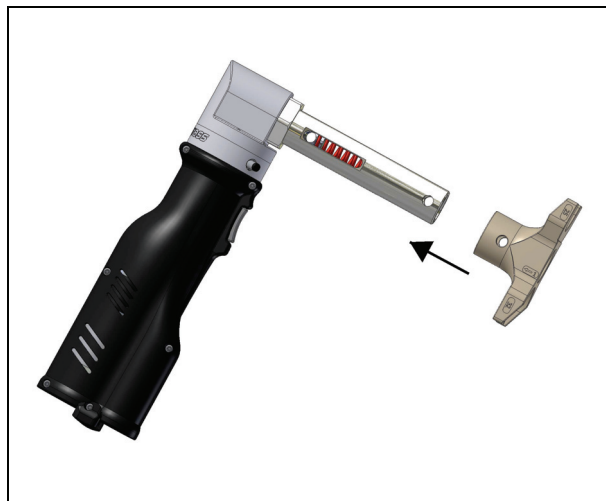
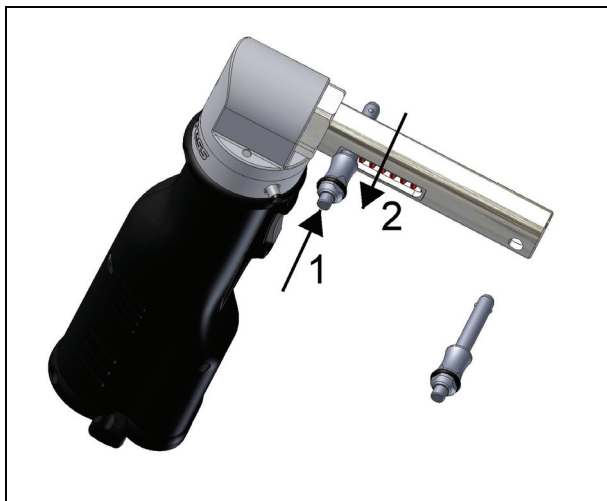
1. Vérifiez que le diamètre nominal du tube correspond à celui de la tête d'élargissement.
2. Glisser le tube sur la tête d'élargissement jusqu'en butée.
3. Appuyer sur le bouton Marche et le maintenir enfoncé jusqu'à ce que le tube soit élargi.

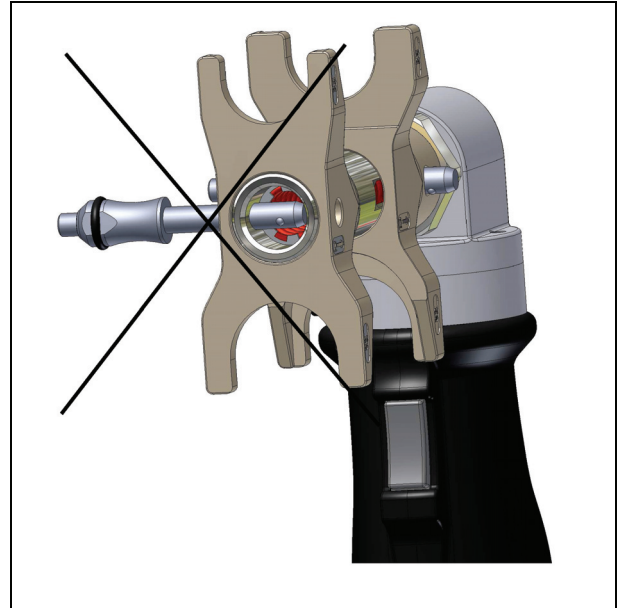
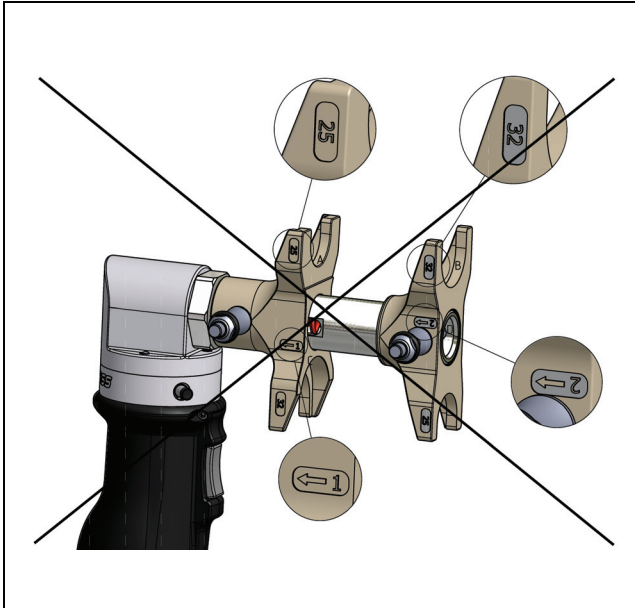


Remarque : veuillez respecter les consignes du fabricant du système pour l'élargissement.

FR 7. Mise en service et fonctionnement de l'AAP101

7.1 Préparation de l'AAP101





- Enfoncer la goupille dans le boulon et l'y maintenir. Retirer complètement le boulon. Relâcher la goupille.
- Glisser l'adaptateur de coulissement marqué 1 dans le sens de la flèche sur la tige de guidage.
- Positionner l'adaptateur de coulissement de façon à ce que les orifices latéraux forment un axe.
- Bloquer l'adaptateur de coulissement avec le boulon.
Pour cela :
Enfoncer la goupille dans le boulon et l'y maintenir.
Insérer complètement le boulon.
Relâcher la goupille dans le boulon.
Pour contrôler : Tirer le boulon vers l'avant. Le boulon ne doit pas pouvoir être retiré.



Attention !

**Assurez-vous que le boulon soit bien encranté.
Dans le cas contraire, l'appareil à coulissement risque d'être endommagé.**

- Glisser l'adaptateur de coulissement marqué 2 dans le sens de la flèche sur la tige de guidage comme indiqué et le bloquer avec un boulon.



Remarque

**Veiller à monter des adaptateurs d'une même largeur nominale.
Veiller à ce que les largeurs nominales adaptées l'une à l'autre soient alignées.
Veiller à ce que les boulons soient bien encrantés.**

Dans le cas contraire, l'appareil à coulissement risque d'être endommagé

- Placer l'accumulateur.
Insérer l'accumulateur dans l'appareil jusqu'à son enclenchement.

FR 7.2 Pressage

- Positionner l'appareil à coulissement sur la liaison à presser en fonction des données du fabricant du système.

**Remarque :**

afin d'aligner l'appareil sur le tube, veuillez impérativement respecter les consignes du fabricant du système.

Veiller à l'absence d'impuretés, de copeaux, etc. dans le contour de l'adaptateur de coulissement.

Le non-respect de cette règle peut entraîner des pressages incorrects.

- Appuyer sur le bouton Marche et le maintenir enfoncé jusqu'à ce que le pressage soit terminé.

**Attention :**

maintenez l'appareil de coulissement en position centrée pendant la totalité du processus de pressage.

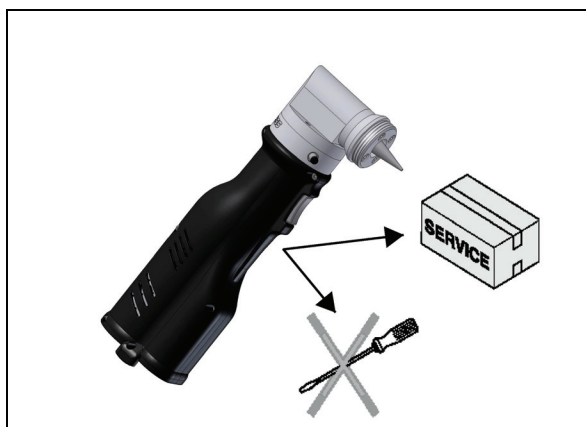
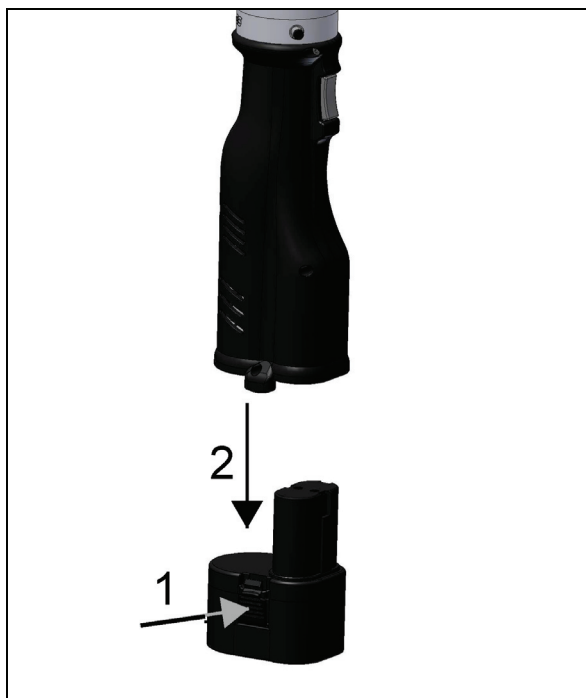
Danger d'écrasement par les pièces mobiles

Ne tenez aucun corps étranger entre la tige de guidage et l'adaptateur.

8. Nettoyage, maintenance et réparation



Attention : avant les travaux de nettoyage et de maintenance, respectez les consignes de sécurité et débranchez toujours l'accumulateur



Intervalles de maintenance

Nous recommandons de s'adresser à nos ateliers NOVOPRESS autorisés pour les travaux de maintenance et de réparation (voir les adresses de services).

L'appareil ne doit être réparé **que par un spécialiste**.

La prochaine opération de maintenance conseillée est indiquée sur la plaquette de contrôle de l'élargisseur/de l'appareil à coulissement. Cet autocollant qui change de couleur chaque année, signale la prochaine opération de maintenance (mois/année). Il signale non seulement les opérations de maintenance des appareils/composants neufs mais aussi les intervalles de maintenance de l'équipement.

XX représente le chiffre de l'année de la prochaine maintenance.



Régulièrement et en cas d'encrassement

- Contrôler visuellement l'état de l'appareil et le faire réparer si nécessaire.
- **Élargisseur**
 - Nettoyer la tête d'élargissement avec du dissolvant.
 - Éliminer les dépôts entre les segments.
 - Asperger la tête d'élargissement de produit antirouille.
 - Graisser le cône d'élargissement
- **Appareil à coulissement**
 - Nettoyer les adaptateurs complets avec du dissolvant.
 - Éliminer les dépôts dans le contour des adaptateurs.
 - Nettoyer le contour des adaptateurs avec du dissolvant.
 - Lubrifier les boulons de l'appareil à coulissement avec de l'huile pour machine.
 - Graisser la tige de guidage.
 - Asperger la tête de coulissement de produit antirouille.

Tous les six mois

- Faites vérifier l'appareil par un électricien qualifié ou un atelier spécialisé agréé Novopress conformément aux normes DIN VDE 0701-1 et DIN VDE 0702.

Une fois par an

- Faites vérifier l'élargisseur ou l'appareil à coulissement par un atelier spécialisé agréé Novopress.

9. Mise au rebut

Attention ! Les huiles hydrauliques peuvent polluer les nappes phréatiques. Elles doivent être vidées ou mises au rebut conformément à la législation en vigueur.

Nous vous recommandons de confier la mise au rebut à une entreprise spécialisée agréée.

10. Garantie

Les outils de la société Novopress bénéficient d'une garantie minimum de deux ans. La garantie débute à la date de la livraison au fournisseur du système et peut être justifiée, en cas de doute, par la présentation de la facture.

2 ans de garantie sur les appareils neufs

L'élargisseur AXI101 et l'appareil à coulissement AAP101 bénéficient d'une garantie minimale de deux ans. Pendant cette période, la garantie couvre l'élimination de tous les dommages apparus ou des défauts de l'appareil liés à une erreur dans le matériau ou de fabrication.

Les dommages suivants sont exclus de la garantie :

- dommages dus à une utilisation inappropriée de l'appareil ou à une maintenance insuffisante.
- dommages dus à l'utilisation de composants considérés par Novopress comme non adaptés à cet appareil.
- dommages dus au travail avec des tubes ou raccords non appropriés.

Les pièces d'usure sont exclues de la garantie.

Si plus de deux ans se sont écoulés depuis l'achat ou plus de 2 ans et demi après la livraison chez Novopress, la garantie n'est plus valable.

Les travaux effectués pendant la période de garantie sont à titre gracieux. Cependant, l'utilisateur est tenu de payer les frais de port aller et retour.

Nous ne pouvons prendre en compte les réclamations que si l'appareil a été envoyé à Novopress ou à un atelier spécialisé agréé Novopress sans être ouvert.

La réparation ou le remplacement d'un appareil sous garantie ne prolonge en rien la garantie. Utiliser uniquement des pièces neuves ayant les mêmes caractéristiques que les anciennes pièces pour les réparations ou le remplacement des pièces de l'appareil. Les pièces défectueuses et remplacées sont la propriété exclusive du fabricant.

3 ans de garantie sur les appareils neufs

La garantie de l'élargisseur AXI101 et de l'appareil à coulissement AAP101 est prolongée d'un an si l'instrument est révisé tous les 12 mois minimum par Novopress ou un atelier agréé Novopress. Ces travaux de maintenance sont facturés. Pour de plus amples renseignements sur les frais de maintenance, adressez-vous à Novopress ou à un atelier agréé Novopress.

Conditions de garantie en cas de réparations une fois la garantie écoulee

En cas de réparation une fois la garantie écoulee, Novopress accorde la garantie suivante :

- 6 mois de garantie sur les pièces de rechange qui ont été remplacées.
- 12 mois de garantie sur les groupes de pièces qui ont été remplacés.
- 12 mois de garantie sur les appareils qui ont été remplacés.

IT Italiano**Indice**

1. Preambolo	51
2. Indicazioni di base per la sicurezza.....	51
3. Impiego conforme alle norme.....	51
4. Dati tecnici.....	52
5. Descrizione breve.....	54
6. Messa in funzione e funzionamento.....	58
7. Messa in funzione e funzionamento.....	60
8. Pulizia, manutenzione e riparazione	63
9. Smaltimento.....	64
10. Garanzia	65

1. Preambolo

Gentile Cliente,

La ringraziamo vivamente per la fiducia accordataci acquistando il suo nuovo utensile di pressatura Novopress. Tutti gli apparecchi e gli utensili di pressatura di sistemi di tubazioni vengono realizzati da Novopress in stretta collaborazione con le società costruttrici dei sistemi e migliorati costantemente. Ogni utensile Novopress viene sottoposto ad attento test e a severi controlli di qualità. La qualità degli utensili Novopress viene confermata anche dalla durata esclusiva della garanzia offerta. La durata di un utensile dipende però molto anche da Lei. La preghiamo quindi di osservare le informazioni contenute in queste istruzioni per l'uso e le indicazioni fornite dalla società costruttrice del sistema di tubazioni. Più tratterà con cura i Suoi utensili Novopress e più si garantirà le loro prestazioni nel tempo.

2. Indicazioni di base per la sicurezza

Per sottolineare parti del testo è previsto l'uso dei seguenti pittogrammi. Tenere conto di queste indicazioni e agire con particolare cautela in questi casi. Consegnare a tutti gli utenti e personale specializzato le indicazioni per la sicurezza sul lavoro!

**Attenzione!**

Tener conto delle parti di testo contrassegnate con questo simbolo che concernono la sicurezza personale e quella dell'apparecchio.

**Avvertenza!**

Questa informazione è riferita direttamente alla descrizione di una funzione o allo svolgimento di un comando.

Leggere attentamente le istruzioni per l'uso!

Attenersi alle norme per la sicurezza allegate!

3. Impiego conforme alle norme

L'apparecchio estensore con le corrispondenti testine di costruttori del sistema e il dispositivo di scorrimento con i relativi adattatori servono esclusivamente ai fini dell'estensione e della pressatura dei sistemi di tubazioni dichiarati appropriati da Novopress in collaborazione con l'offerente del sistema stesso. Per ulteriori informazioni rivolgersi alla società costruttrice del sistema.

Qualsiasi altro impiego è da considerarsi non conforme alle norme per l'uso.

Per le conseguenze ed i danni che ne potrebbero derivare la Novopress non si assume alcuna responsabilità; non si assume inoltre alcuna responsabilità per l'impiego di apparecchi di pressatura realizzati da altri produttori o per danni derivanti dal loro utilizzo.

L'impiego conforme prevede anche l'osservanza delle istruzioni per l'uso ed il rispetto delle prescrizioni relative alle ispezioni e alla manutenzione, nonché l'osservanza delle rispettive norme di sicurezza

4. Dati tecnici

Dispositivo estensore AXI101 senza testina

Tensione nominale:	9,6 V =	
Potenza assorbita:	240 W	
Forza nominale:	vedere la targhetta	
Altezza:	321 mm con accumulatore:	12.638" con accumulatore
Länge je nach Ausführung:	117 mm o 136 mm	4.606" o 5.354"
Larghezza:	66 mm	2.598"
Peso compreso accumulatore:	2,2 kg	
Aufweitbereich:	secondo le indicazioni del costruttore del sistema	
Livello max. di potenza sonora	82,5 db(A)	
Livello di pressione acustica all'orecchio dell'utente:	71,5 db(A)	
Coefficiente di vibrazione	< 2,5 m/s ²	
Tipo di protezione	IP20	
Ambito di temperatura durante l'esercizio:	-20°C - +60°C	

Dispositivo a scorrimento AAP101 senza adattatore

Tensione nominale:	9,6 V =	
Potenza assorbita:	240 W	
Forza nominale:	vedere la targhetta	
Altezza:	322 mm con accumulatore:	12.677" con accumulatore
Lunghezza:	195 mm con accumulatore:	7.677" con accumulatore
Larghezza:	66 mm	2.598"
Peso compreso accumulatore:	2,5 kg	
Schiebebereich:	secondo le indicazioni del costruttore del sistema	
Livello max. di potenza sonora	82,5 db(A)	
Livello di pressione acustica all'orecchio dell'utente:	71,5 db(A)	
Coefficiente di vibrazione	< 2,5 m/s ²	
Tipo di protezione	IP20	
Ambito di temperatura durante l'esercizio:	-20°C - +60°C	

Accumulatore

Tensione	9,6 V =	9,6 V =
Capacità:	1,3 Ah NiCd	3,0 Ah NiMH
Altezza:	85 mm	100 mm
Lunghezza:	80 mm	80 mm
Larghezza:	62 mm	62 mm
Peso:	0,35 kg	0,55 kg
Ambito di temperatura durante l'esercizio:	-10°C - +60°C	-10°C - +60°C



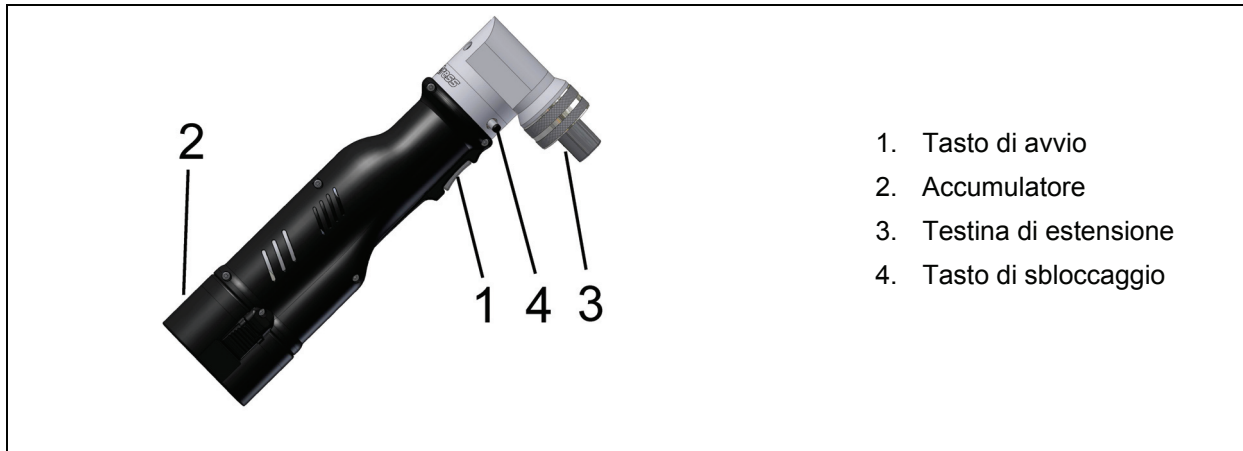
Nota: *Gli accumulatori non vengono caricati di fabbrica. Caricare l'accumulatore prima della prima messa in funzione. Gli accumulatori raggiungono la piena capacità dopo essere stati caricati 4-5 volte.*

Apparecchio di ricarica

Per informazioni sul funzionamento e l'utilizzo dell'apparecchio di ricarica e dell'accumulatore vedere le istruzioni per l'uso allegate all'apparecchio di ricarica.

5. Descrizione breve

5.1 Dispositivo estensore AXI101



5.1.1 Sistema automatico di pressatura e tasto di sbloccaggio

Il dispositivo estensore lavora a comando forzato. Durante la pressatura l'apparecchio rimane nella posizione raggiunta anche se viene rilasciato brevemente il tasto. Il raggiungimento della forza di disinnesto prevista può essere percepito attraverso l'aumento del numero di giri del motore e l'evidente rilascio del carico dell'apparecchio. Dopo il rilascio del tasto l'apparecchio ritorna alla posizione iniziale. Per motivi di sicurezza il comando forzato si avvia solo al raggiungimento di una forza minima. Prima di aver raggiunto questa forza il processo di pressatura può essere interrotto in ogni momento con il rilascio del tasto. L'apparecchio ritorna automaticamente alla posizione iniziale.

Il tasto di sbloccaggio serve a riportare l'apparecchio alla sua posizione di partenza al termine della procedura. A tale scopo, premere il tasto di sbloccaggio finché la testina di estensione non sia tornata alla posizione desiderata.

5.1.2 Messa in funzione a temperature inferiori a -10°C

- Applicazione della testina di estensione (si veda quanto riportato al punto 6.1).
- Eseguire alcune operazioni a vuoto con l'EFP 201.
- L'apparecchio è ora pronto per l'uso.

5.1.3 Dispositivo estensore e accumulatore

Avvertenze sull'accumulatore



Nota: il dispositivo estensore AXI101 deve essere utilizzato esclusivamente con accumulatori da 9,6 V di Novopress.

Comportamento dell'apparecchio di pressatura con accumulatore quasi scarico:

Quando l'accumulatore si sta scaricando, l'apparecchio di pressatura necessita di più tempo. Si consiglia pertanto di ricaricarlo o di sostituirlo il più presto possibile.

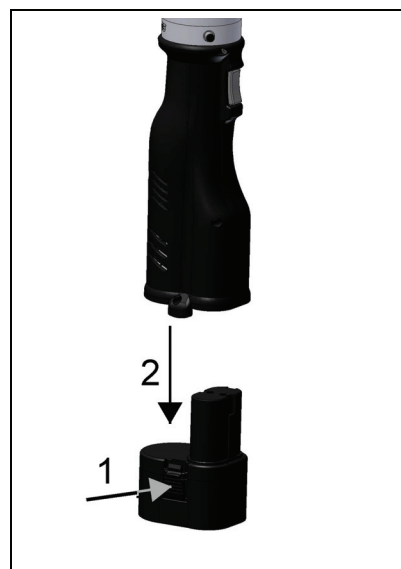
Applicazione dell'accumulatore:

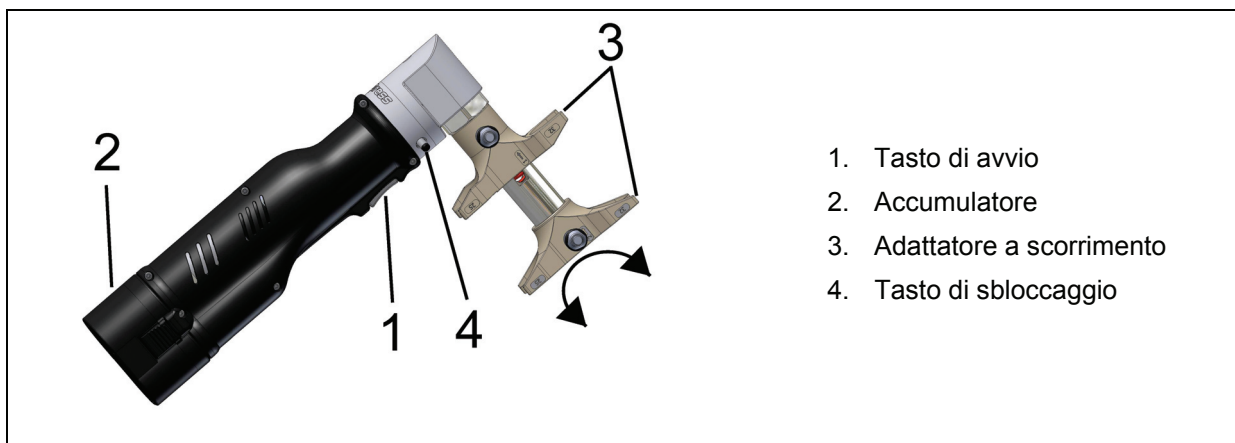
inserire l'accumulatore nell'apparecchio conformemente a quanto illustrato, finché non si innesti in posizione.



Rimozione dell'accumulatore:

premere a tale scopo i due tasti di sbloccaggio presenti sull'accumulatore (1) ed estrarre quindi quest'ultimo (2).



IT 5.2 Dispositivo a scorrimento AAP101

5.2.1 Sistema automatico di pressatura e tasto di sbloccaggio

L'apparecchio di pressatura è a comando forzato. Durante la pressatura l'apparecchio rimane nella posizione raggiunta anche se viene rilasciato brevemente il tasto. Il raggiungimento della forza di disinnesto prevista può essere percepito attraverso l'aumento del numero di giri del motore e l'evidente rilascio del carico dell'apparecchio. Dopo il rilascio del tasto l'apparecchio ritorna alla posizione iniziale. Per motivi di sicurezza il comando forzato si avvia solo al raggiungimento di una forza minima. Prima di aver raggiunto questa forza il processo di pressatura può essere interrotto in ogni momento con il rilascio del tasto. L'apparecchio ritorna automaticamente alla posizione iniziale.

Il tasto di sbloccaggio serve a riportare l'apparecchio alla sua posizione di partenza al termine della procedura. A tale scopo, premere il tasto di sbloccaggio finché gli adattatori a scorrimento non siano tornati alla posizione desiderata.

5.2.2 Testina girevole

L'apparecchio di pressatura è dotato di una testina di pressatura girevole, la quale può essere ruotata soltanto prima della fase di pressatura.

5.2.3 Adattatori a scorrimento


Sugli adattatori a scorrimento è indicata la larghezza nominale. Inoltre, è contrassegnata anche la direzione di montaggio attraverso un'apposita freccia, nonché il relativo ordine mediante un'apposita cifra. Nel caso in cui i valori della larghezza nominale siano allineati, le frecce e le cifre si trovano sulla stessa linea.

5.2.4 Messa in funzione a temperature inferiori a -10°C

- Applicare l'adattatore a scorrimento (si veda quanto riportato al punto 7.1).
- Eseguire alcune operazioni a vuoto con l'EFP 201.
- L'apparecchio è ora pronto per l'uso.

5.2.5 Apparecchio a scorrimento e accumulatore

Avvertenze sull'accumulatore



Nota: *l'apparecchio a scorrimento AAP101 deve essere utilizzato esclusivamente con accumulatori da 9,6 V di Novopress.*

Comportamento dell'apparecchio di pressatura con accumulatore quasi scarico:

Quando l'accumulatore si sta scaricando, l'apparecchio di pressatura necessita di più tempo. Si consiglia pertanto di ricaricarlo o di sostituire l'accumulatore il più presto possibile.

6. Messa in funzione e funzionamento

6.1 Preparazione dell'apparecchio AXI101



- Il cono di estensione deve essere lubrificato.
Se necessario, effettuare la lubrificazione.
- Avvitare la testina di estensione al dispositivo estensore e serrarla.



Attenzione!

Accertarsi che vengano utilizzate esclusivamente testine di estensione autorizzate dall'offerente del sistema.

Il passo del cono di estensione può variare a seconda dello specifico offerente del sistema. La mancata osservanza di queste indicazioni può causare il danneggiamento della ganascia scorrevole.

- Applicare l'accumulatore.
Inserire l'accumulatore nell'apparecchio conformemente a quanto illustrato, finché non si innesti in posizione.

6.2 Allargamento



Attenzione! Non azionare l'apparecchio senza aver montato correttamente la testina di estensione.



Nota

Durante l'operazione di estensione è necessario accertarsi che il cono estensore sia stato lubrificato.

Si vedano anche le avvertenze riportate al capitolo "Pulizia, manutenzione e riparazione".

1. Verificare che il diametro nominale del tubo coincida a quello della testina di allargamento.
2. Spingere il tubo sino all'arresto sulla testina di allargamento.
3. Tenere premuto il tasto di avvio finché il tubo non sia stato allargato.

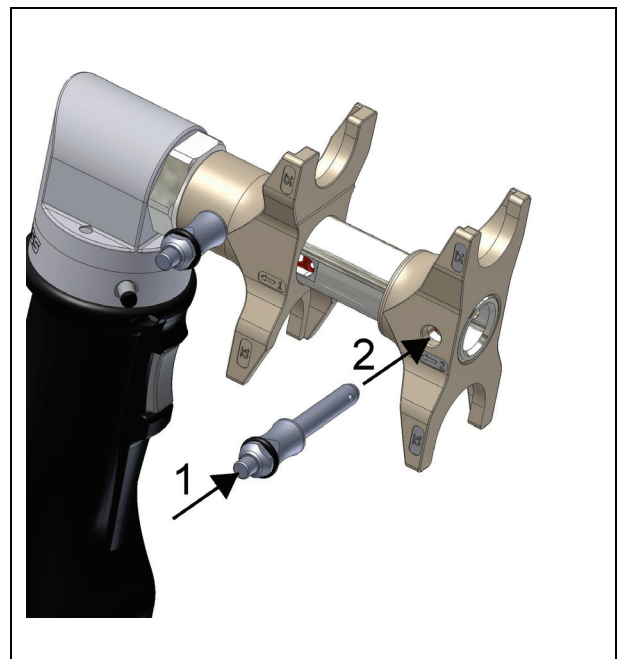
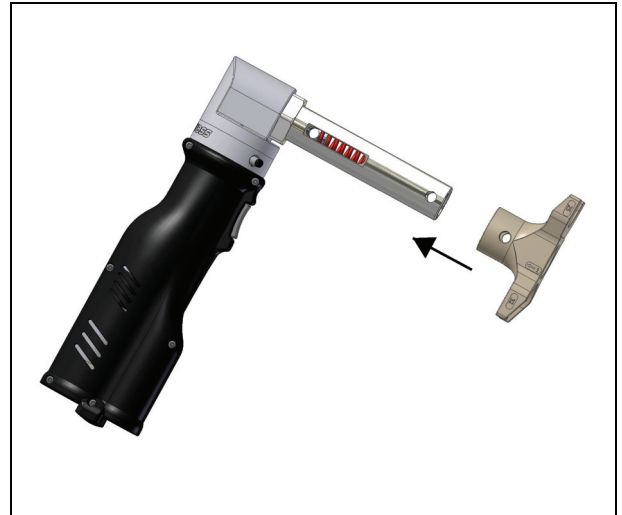
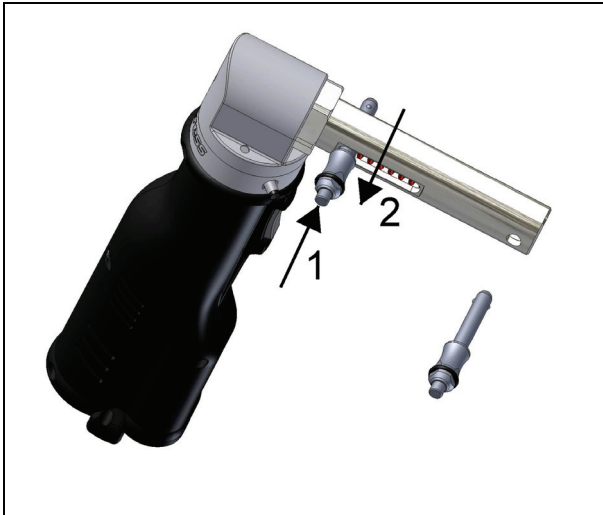


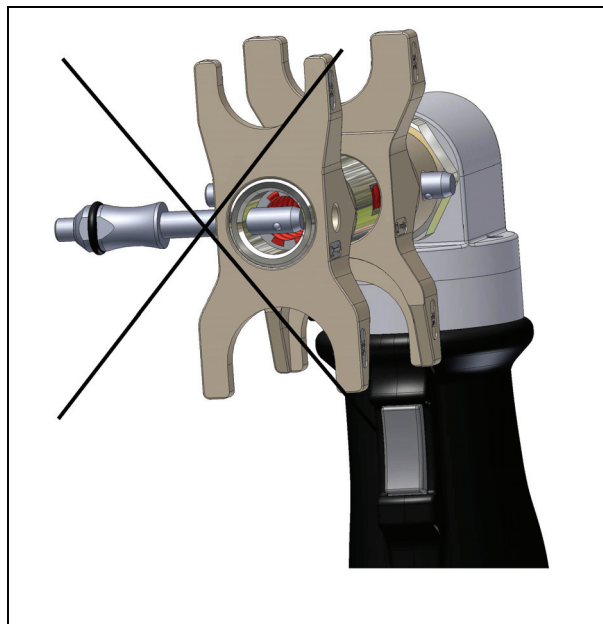
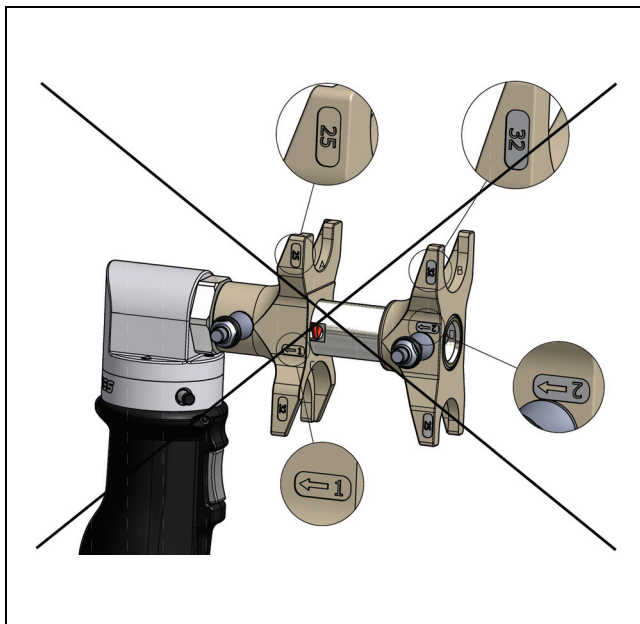
Nota: Durante l'estensione è necessario prestare attenzione alle avvertenze fornite dal relativo operante del sistema.

IT

7. Messa in funzione e funzionamento

7.1 Preparazione di AAP101





- Tenere premuta la spina nel perno. Sfilare il perno. Rilasciare la spina.
- Spingere sull'asta guida l'adattatore a scorrimento con la dicitura 1 nella direzione indicata dalla freccia.
- Regolare l'adattatore a scorrimento sull'asta guida in modo che i fori trasversali si trovino sul medesimo asse.
- Fissare l'adattatore a scorrimento con l'ausilio di perni.
A tale scopo:
Tenere premuta la spina nel perno.
Infilare il perno.
Rilasciare la spina nel perno.
Per il controllo: Tirare in avanti il perno. Non deve essere possibile estrarre il perno.



Attenzione!

Accertarsi che gli adattatori si innestino correttamente in posizione.

La mancata osservanza di queste indicazioni può causare il danneggiamento della ganascia scorrevole.

- Spingere sull'asta guida l'adattatore a scorrimento con la dicitura 2 nella direzione indicata dalla freccia e fissare mediante i perni.



Accertarsi che vengano montati gli adattatori di un medesimo diametro nominale.

Verificare che le larghezze nominali corrispondenti si trovino sulla medesima linea.

Accertarsi che gli adattatori si innestino correttamente in posizione.

La mancata osservanza di queste indicazioni può causare il danneggiamento della ganascia scorrevole.

- Applicare l'accumulatore.
inserire l'accumulatore nell'apparecchio, finché non si innesti in posizione.

IT 7.2 Pressatura

- Applicare il dispositivo a scorrimento al raccordo da sottoporre a pressatura, conformemente alle indicazioni del costruttore del sistema.

**Nota:**

durante l'allineamento dell'apparecchio al tubo è assolutamente necessario prestare attenzione alle avvertenze del relativo costruttore del sistema.

Accertarsi che sul profilo della ganascia non vi siano trucioli, impurità, ecc.

La mancata osservanza delle disposizioni può causare anomalie durante la pressatura.

- Tenere premuto il tasto finché la pressatura non sia conclusa.

**Attenzione!**

Durante tutto il processo di pressatura, l'apparecchio di pressatura deve essere tenuto in posizione allineata.

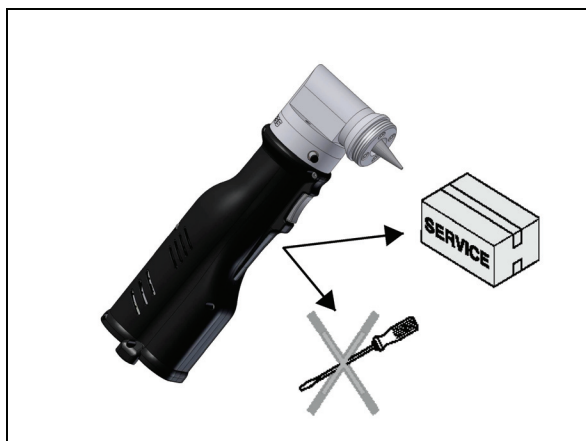
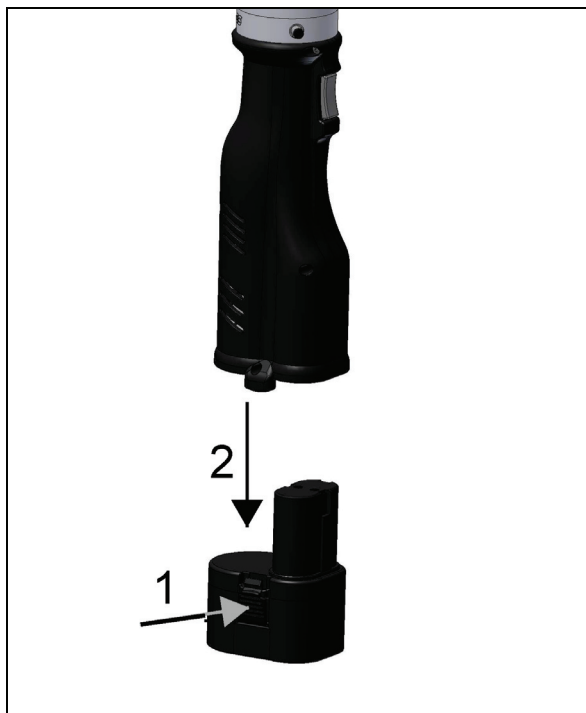
Pericolo di schiacciamento per effetto dei componenti mobili

Non tenere corpi estranei fra la guida e l'asta guida.

8. Pulizia, manutenzione e riparazione



Attenzione! Prima di qualsiasi lavoro di pulizia o intervento di manutenzione osservare le norme di sicurezza ed estrarre sempre l'accumulatore.



Intervalli di manutenzione

Per le riparazioni e gli interventi di manutenzione si consiglia di rivolgersi alle nostre officine autorizzate NOVOPRESS (vedere gli indirizzi dei centri di assistenza).

Affidare la riparazione dell'apparecchio **esclusivamente ad un tecnico.**

Tramite una targhetta di controllo viene indicata sugli apparecchi di pressatura la data consigliata per la prossima manutenzione. Su questa etichetta, il cui colore cambia di anno in anno, è indicata la data della prossima manutenzione (mese/anno). Ciò vale sia per apparecchi che per componenti nuovi ed anche per i singoli intervalli di manutenzione dell'equipaggiamento.

XX corrisponde all'anno della successiva manutenzione.



A intervalli regolari o in caso di imbrattamento:

- Verificare la presenza di eventuali danni visibili e, se necessario, farli riparare.
- **Dispositivo di estensione**
 - Pulire la testina di estensione con un solvente.
 - Rimuovere gli eventuali sedimenti presenti fra i segmenti (3).
 - Spruzzare un anticorrosivo sulla testina di estensione.
 - Lubrificare il cono di estensione
- **Apparecchio a scorrimento**
 - Pulire con un solvente gli adattatori completi.
 - Rimuovere gli eventuali sedimenti dal profilo degli adattatori.
 - Pulire con un solvente il profilo degli adattatori.
 - Lubrificare i perni dell'apparecchio a scorrimento con olio per macchine.
 - Lubrificare l'asta guida.
 - Spruzzare un anticorrosivo sulla testina di scorrimento.

Ogni sei mesi

- Far controllare da un elettricista qualificato o da un'officina specializzata Novopress che gli apparecchi siano conformi alle norme DIN VDE 0701-1 e DIN VDE 0702.

Ogni anno

- Far controllare il dispositivo estensore e l'apparecchio a scorrimento da un'officina specializzata Novopress.

9. Smaltimento



Attenzione! Gli oli idraulici sono un pericolo per l'acqua freatica. Lo scarico abusivo o uno smaltimento non conforme alle normative è punibile penalmente.

Si consiglia di far eseguire lo smaltimento da una ditta specializzata ed autorizzata.

10. Garanzia

La società Novopress accorda un periodo minimo di garanzia di due anni per i propri apparecchi di pressatura. La garanzia decorre sempre dal momento della consegna e, in casi dubbi, deve essere sempre comprovata dalla documentazione d'acquisto.

Due anni di garanzia su apparecchi nuovi

Il periodo minimo di garanzia per il dispositivo estensore AXI101 e l'apparecchio a scorrimento AAP101 corrisponde a due anni. Nell'arco di questo tempo la garanzia comprende l'eliminazione di eventuali danni o di guasti dell'apparecchio stesso attribuibili a difetti di materiale o di produzione.

Non coperti da garanzia sono:

- danni derivanti da un utilizzo inappropriato dell'apparecchio o da una manutenzione insufficiente.
- danni causati dall'impiego di ganasce di pressatura non prescritti da Novopress per questo tipo di apparecchio.
- danni causati dalla pressatura di tubi o raccordi non adatti.

Le parti usurate non fanno parte dei limiti di garanzia.

Tutti i diritti di garanzia sono decaduti, se dalla data di acquisto sono trascorsi più di 2 o 2 ½ anni dopo la restituzione alla Novopress.

Prestazioni sotto garanzia non devono essere pagate. L'utente dovrà comunque farsi carico delle spese di spedizione.

I reclami vengono riconosciuti solo se l'apparecchio viene inviato in confezione chiusa a Novopress o a una delle officine specializzate Novopress.

Una riparazione o la sostituzione in garanzia dell'apparecchio non comporta un prolungamento del periodo garanzia. La riparazione o la sostituzione possono essere eseguite solo impiegando ricambi nuovi, il cui funzionamento corrisponde a quello dei particolari vecchi. Ogni particolare difettoso e quindi sostituito rimane proprietà del costruttore.

Tre anni di garanzia su apparecchi nuovi

La garanzia per l'apparecchio di pressatura AFP 201 viene prolungata di 1 anno se almeno ogni 12 mesi viene effettuata una manutenzione completa presso Novopress o presso una delle officine autorizzate da Novopress. La manutenzione sarà oggetto di fatturazione. Per i relativi costi rivolgersi alla Novopress o a una officina autorizzata da Novopress.

Regola di garanzia in caso di riparazioni al di fuori della durata della garanzia

Trascorso il periodo di garanzia, la Novopress accorda, in caso di riparazione, le seguenti garanzie:

- 6 mesi di garanzia su pezzi di ricambio sostituiti
- 12 mesi di garanzia su un gruppo costruttivo sostituito
- 12 mesi di garanzia su apparecchi di pressatura sostituiti.

IT

Índice

1. Prólogo	67
2. Indicaciones básicas de seguridad	67
3. Utilización conforme a lo prescrito	67
4. Datos técnicos	68
5. Descripción	70
6. Puesta en marcha y funcionamiento de la herramienta AXI101	74
7. Puesta en marcha y funcionamiento de la herramienta AAP101	76
8. Limpieza, mantenimiento y reparación	79
9. Desecho de productos	80
10. Garantía	81

1. Prólogo

Estimado cliente:

Le agradecemos la confianza mostrada por la compra de esta nueva abocardadora AXI101/herramienta corredera AAP101 de Novopress. Todos los equipos y herramientas de abocardado y correderas para sistemas de tuberías están desarrollados por Novopress en estrecha colaboración con el proveedor del sistema y son optimizados continuamente. Cada una de las herramientas Novopress es comprobada meticulosamente y sometida a severos controles de calidad. La calidad de las herramientas Novopress queda reflejada además en la particular duración de la garantía. Sin embargo, la durabilidad de una herramienta depende sobre todo de Ud. Así pues, tenga por favor en cuenta las informaciones descritas en estas instrucciones de uso y las instrucciones de trabajo del proveedor del sistema. Cuanto más cuidado ponga en sus herramientas Novopress tanto mayor tiempo cumplirán éstas su función de forma fiable.

2. Indicaciones básicas de seguridad

Para identificar las diferentes partes de texto se utilizan pictogramas. Tenga en cuenta estas indicaciones y preste una especial atención en estos casos. ¡Facilite también a otros usuarios o personal técnico todas las instrucciones de seguridad laboral!



¡Atención!

Tenga especialmente en cuenta las partes de texto marcadas con este símbolo ya que se refieren a su propia protección personal y a la de la herramienta.



Nota

Estas informaciones tienen relación directa con la descripción de una función o de un manejo concreto.

¡Lea atentamente las instrucciones de uso!

¡Observe las indicaciones de seguridad adjuntas!

3. Utilización conforme a lo prescrito

La herramienta abocardadora con los respectivos cabezales del fabricante del sistema y la herramienta corredera con los adaptadores correspondientes sirven únicamente para abocardar o prensar los sistemas de tubos indicados como apropiados por Novopress en acuerdo con el proveedor del sistema. Para obtener información más detallada sírvase dirigirse al proveedor del sistema.

Cualquier otro empleo se considera no conforme a lo prescrito.

Novopress no se hace responsable de las consecuencias ni de los daños ocasionados por una aplicación inapropiada, como tampoco en el caso de utilización de cabezales abocardadores o adaptadores de otros fabricantes, así como de los daños derivados de dicho uso.

La utilización conforme a lo prescrito exige también la observancia de las instrucciones de uso y de las condiciones de mantenimiento e inspección, así como de todas las normas de seguridad vigentes.

4. Datos técnicos

Herramienta abocardadora AXI101 sin cabezal de abocardado

Tensión nominal:	9,6 V =	
Consumo de potencia:	240 W	
Fuerza nominal:	Véase la placa de características	
Altura:	321 mm con batería	12.638" con batería
Longitud según variante:	117 mm o 136 mm	4.606" o 5.354"
Anchura:	66 mm	2.598"
Peso con batería:	2,2 kg	
Rango de abocardado:	Según indicaciones del fabricante del sistema	
Nivel de intensidad sonora máx.	82,5 db(A)	
Nivel de presión sonora en el oído del operario:	71,5 db(A)	
Valor de vibración	< 2,5 m/s ²	
Tipo de protección	IP20	
Rango de temperaturas de servicio:	-20°C hasta +60°C	

Herramienta corredera AAP101 sin adaptadores

Tensión nominal:	9,6 V =	
Consumo de potencia:	240 W	
Fuerza nominal:	Véase la placa de características	
Altura:	322 mm con batería	12.677" con batería
Longitud:	195 mm con batería	7.677" con batería
Anchura:	66 mm	2.598"
Peso con batería:	2,5 kg	
Rango de desplazamiento:	Según indicaciones del fabricante del sistema	
Nivel de intensidad sonora máx.	82,5 db(A)	
Nivel de presión sonora en el oído del operario:	71,5 db(A)	
Valor de vibración	< 2,5 m/s ²	
Tipo de protección	IP20	
Rango de temperaturas de servicio:	-20°C hasta +60°C	

Batería

Tensión:	9,6 V =	9,6 V =
Capacidad:	1,3 Ah NiCd	3,0 Ah NiMH
Altura:	85 mm	100 mm
Longitud:	80 mm	80 mm
Anchura:	62 mm	62 mm
Peso:	0,35 kg	0,55 kg
Rango de temperaturas de servicio:	-10°C hasta +60°C	-10°C hasta +60°C



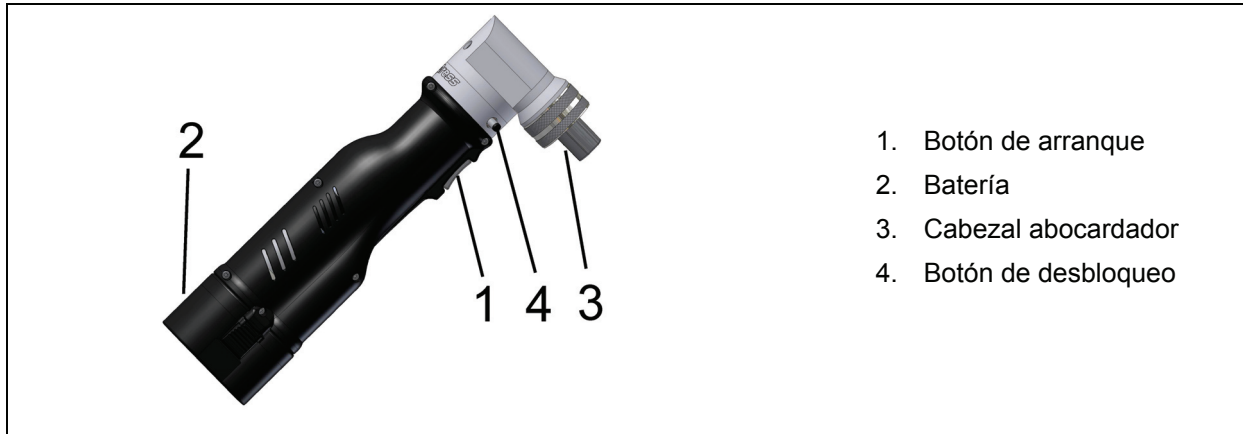
Nota: Las baterías se suministran de fábrica sin cargar. Antes de la primera puesta en funcionamiento es necesario cargar las baterías. Las baterías alcanzan su plena capacidad sólo después de ser cargadas por cuarta o quinta vez.

Cargador

El funcionamiento y el manejo del cargador y de las baterías se describen en las instrucciones de uso del cargador.

5. Descripción

5.1 Herramienta abocardadora AXI101



5.1.1 Prensado automático y botón de desbloqueo

La herramienta abocardadora trabaja mediante mando forzado. Durante la operación de abocardado, la herramienta permanece en la posición alcanzada incluso si se suelta provisionalmente el botón de arranque. Al alcanzarse la fuerza de desconexión prevista puede apreciarse un incremento de revoluciones del motor y una descarga visible de la herramienta. Al soltar el botón de arranque, la herramienta retorna a su posición inicial. Por motivos de seguridad, el mando forzado se conecta sólo al alcanzarse una fuerza mínima. Hasta que se alcance dicha fuerza es posible interrumpir en todo momento el proceso de abocardado soltando el botón de arranque. En tal caso, la herramienta retorna automáticamente a su posición inicial.

El botón de desbloqueo sirve para retroceder la herramienta a su posición inicial antes de que finalice el proceso de abocardado. Para ello hay que mantener pulsado el botón de desbloqueo hasta que el cabezal de abocardado haya retrocedido por completo.

5.1.2 Puesta en funcionamiento a temperaturas inferiores a -10°C

- Monte el cabezal de abocardado (véase el punto 6.1).
- Haga funcionar la herramienta AXI101 varias veces en vacío.
- La herramienta está ahora lista para prestar servicio.

5.1.3 Herramienta de abocardado y batería recargable

Notas en torno a la batería recargable



Nota: La herramienta abocardadora AXI101 sólo debe utilizarse con baterías recargables de 9,6 V de Novopress.

Comportamiento de la herramienta en caso de batería casi descargada:

Si la carga de la batería es baja, la herramienta necesita más tiempo para el abocardado. La batería debe sustituirse o cargarse lo antes posible.

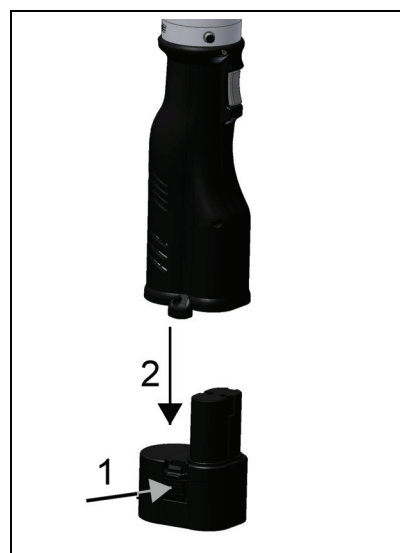
Colocación de la batería:

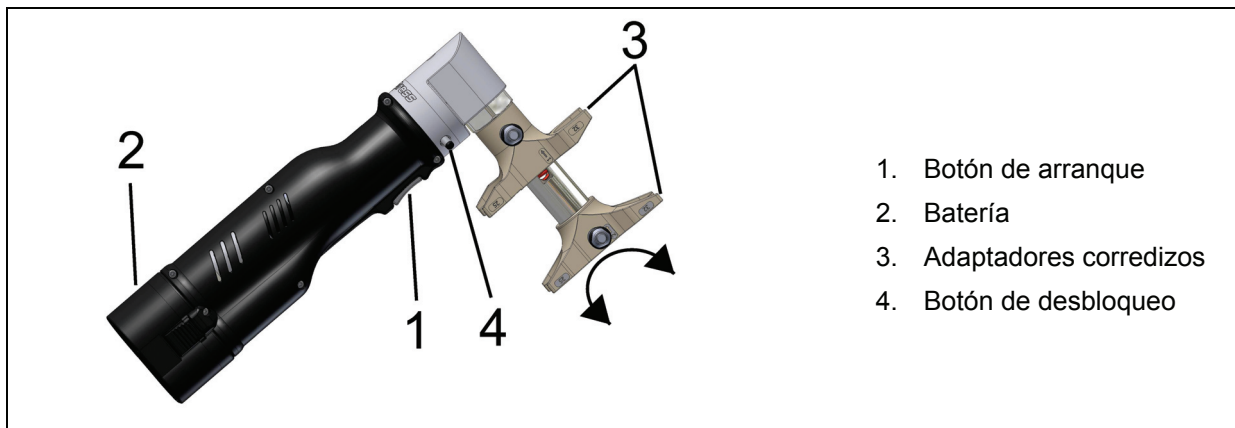
Introduzca la batería hasta que enclave (véase la figura).



Desmontaje de la batería:

Presione los dos botones de desbloqueo de la batería (1) y extráigala (2).



ES 5.2 Herramienta corredera AAP101

5.2.1 Prensado automático y botón de desbloqueo

La herramienta corredera trabaja mediante mando forzado. Durante la operación de prensado, la herramienta permanece en la posición alcanzada incluso si se suelta provisionalmente el botón de arranque. Al alcanzarse la fuerza de desconexión prevista puede apreciarse un incremento de revoluciones del motor y una descarga visible de la herramienta. Al soltar el botón de arranque, la herramienta retorna a su posición inicial. Por motivos de seguridad, el mando forzado se conecta sólo al alcanzarse una fuerza mínima. Hasta que se alcance dicha fuerza es posible interrumpir en todo momento el proceso de prensado soltando el botón de arranque. En tal caso, la herramienta retorna automáticamente a su posición inicial.

El botón de desbloqueo sirve para retroceder la herramienta a su posición inicial antes de que finalice el proceso de prensado. Para ello hay que mantener pulsado el botón de desbloqueo hasta que los adaptadores corredizos hayan retrocedido por completo.

5.2.2 Cabezal giratorio

La herramienta de prensado está equipada con un cabezal giratorio. Sólo puede girarse antes del prensado.

5.2.3 Adaptadores corredizos


Los adaptadores corredizos tienen impresa la anchura nominal. Una flecha indica además el sentido de montaje; el número indica el orden. Si las anchuras nominales de un tamaño están ajustadas entre sí, las flechas y los números forman entonces una línea.

5.2.4 Puesta en funcionamiento a temperaturas inferiores a -10°C

- Monte los adaptadores corredizos (véase el punto 7.1).
- Haga funcionar la herramienta AAP101 varias veces en vacío.
- La herramienta está ahora lista para prestar servicio.

5.2.5 Herramienta corredera y batería recargable

Notas en torno a la batería recargable



Nota: La herramienta corredera AAP101 sólo debe utilizarse con baterías recargables de 9,6 V de Novopress.

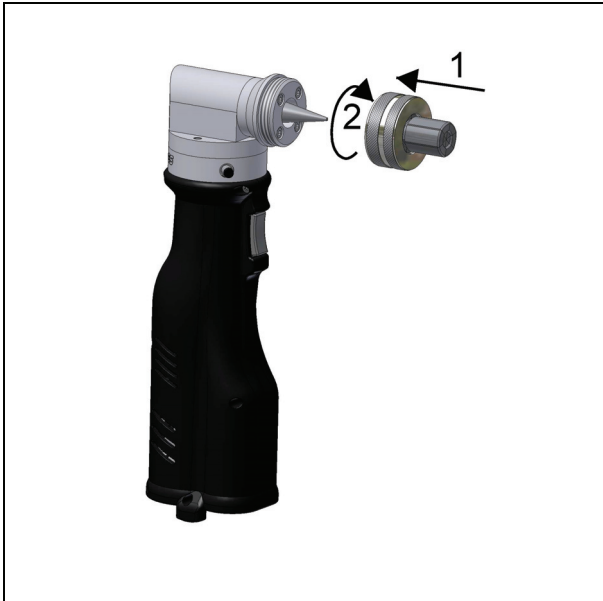
Comportamiento de la herramienta en caso de batería casi descargada:

En caso de que la carga de la batería sea débil, el aparato necesita más tiempo para el prensado. La batería debe sustituirse o cargarse lo antes posible.

ES

6. Puesta en marcha y funcionamiento de la herramienta AXI101

6.1 Preparación de la herramienta AXI101



- El cono expansor debe estar engrasado.
En caso necesario, engráselo.
- Enrosque el cabezal de abocardado en la herramienta y apriételo con la mano.



¡Atención!

Tenga en cuenta que sólo deben utilizarse cabezales de abocardado autorizados por el proveedor del sistema.

La inclinación de los conos expansores de los respectivos proveedores es distinta. Si no se observa este punto la herramienta sufrirá daños.

- Colocación de la batería.
Introduzca la batería hasta que enclave (véase la figura).

6.2 Abocardado



Atención: No utilice la herramienta sin el cabezal de abocardado montado correctamente.



Nota

Al realizar el abocardado tenga en cuenta que el cono expansor esté engrasado. Véanse también las notas en el capítulo 'Limpieza, mantenimiento y reparación'.

1. Compruebe que la anchura nominal del tubo coincida con la anchura nominal del cabezal abocardador.
2. Deslice el tubo en el cabezal abocardador hasta el tope.
3. Pulse el botón de arranque y manténgalo pulsado hasta que el tubo quede abocardado.

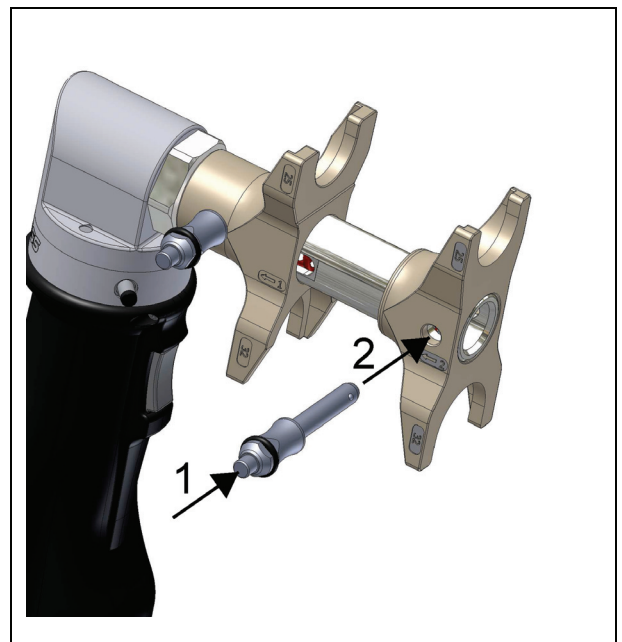
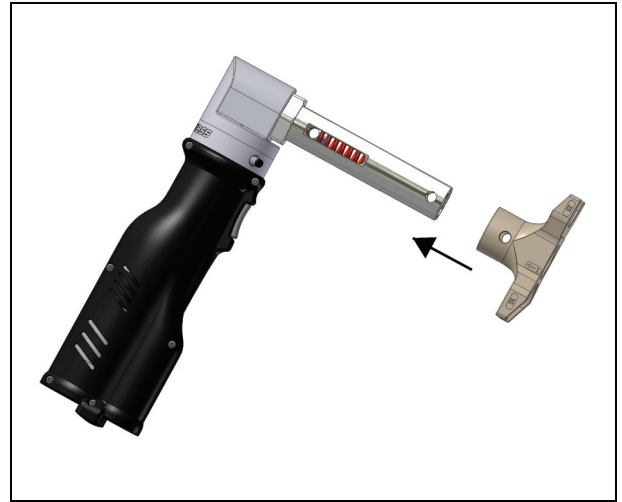
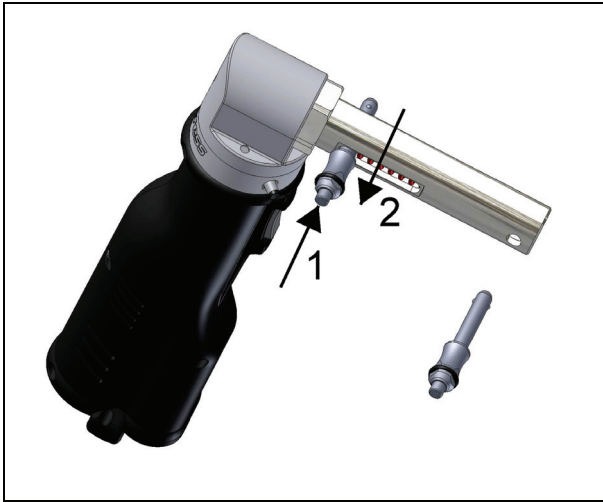


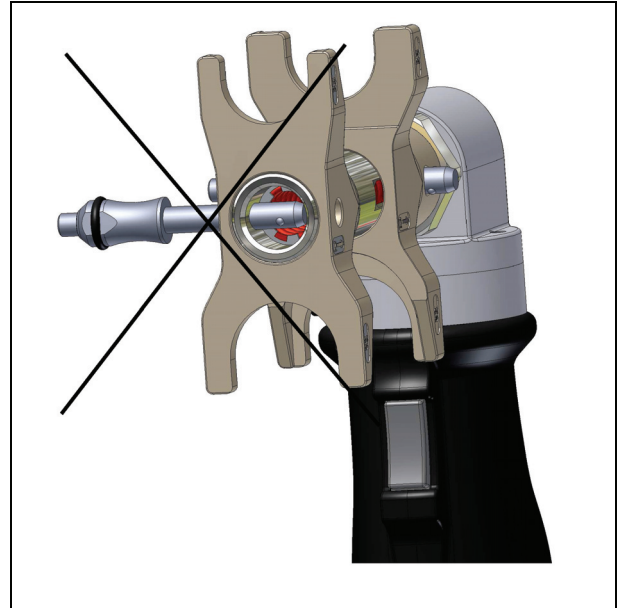
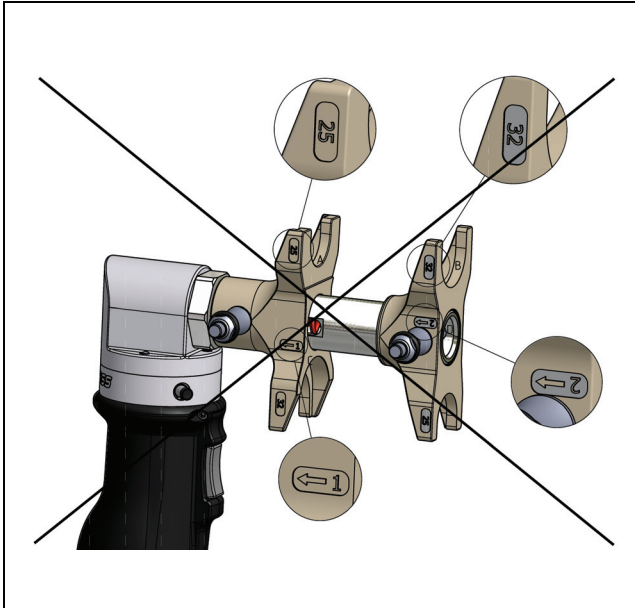
Nota: Para el abocardado observe las indicaciones del respectivo fabricante del sistema.

ES

7. Puesta en marcha y funcionamiento de la herramienta AAP101

7.1 Preparación de la herramienta AAP101





- Presione la espiga en el pasador y manténgala presionada. Extraiga el pasador por completo. Suelte la espiga.
- Deslice el adaptador corredizo con la inscripción 1 sobre la barra guía en el sentido de la flecha.
- Ajuste el adaptador con respecto a la barra guía de modo que los orificios transversales queden alineados.
- Bloquee el adaptador corredizo con el pasador.
Para ello:
Presione la espiga en el pasador y manténgala presionada.
Introduzca el pasador por completo.
Suelte la espiga del pasador.
Control: Tire del pasador hacia delante. El pasador no debe poder extraerse.



¡Atención!

**Preste atención a que el pasador esté enclavado.
Si no se observa este punto la herramienta sufrirá daños.**

- Corra el adaptador corredizo con la inscripción 2 en la barra guía en el sentido de la flecha (véase la figura) y bloquéelo con el pasador.



Nota

**Tenga en cuenta montar los adaptadores de una pareja de anchuras nominales.
Preste atención a que las anchuras nominales emparejadas formen una línea.
Controle que los pasadores estén enclavados.**

Si no se observa este punto la herramienta sufrirá daños.

- Colocación de la batería.
Introduzca la batería en la herramienta hasta que enclave.

ES 7.2 Prensado

- Aplique la herramienta en la conexión que se desea prensar siguiendo las instrucciones del fabricante del sistema.

**Nota:**

Para posicionar la herramienta con respecto al tubo tenga imprescindiblemente en cuenta las indicaciones del respectivo fabricante del sistema.

Al hacerlo, observe que no haya suciedad, virutas, etc. en el contorno de los adaptadores corredizos.

La no observancia de este punto puede producir prensados incorrectos.

- Pulse el botón de arranque y manténgalo pulsado hasta que haya finalizado la operación de prensado.

**Atención:**

La herramienta debe mantenerse en la posición alineada durante todo el proceso de compresión.

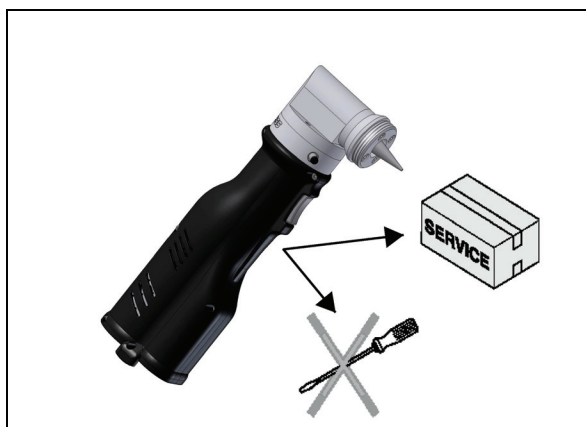
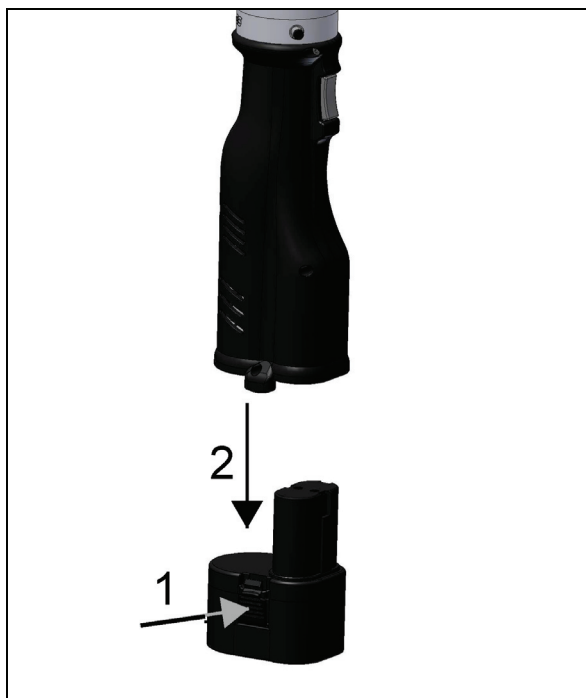
Peligro de aplastamiento por piezas móviles

No mantenga ninguna parte del cuerpo o cuerpos extraños entre la barra guía y los adaptadores.

8. Limpieza, mantenimiento y reparación



Atención: Antes de efectuar trabajos de limpieza o mantenimiento, observe las normas de seguridad y extraiga siempre la batería de la herramienta.



Intervalos de mantenimiento

Para los trabajos de mantenimiento y reparación recomendamos nuestros talleres autorizados NOVOPRESS (véase “Direcciones de talleres autorizados”).

Deje que el equipo sea reparado **únicamente por personal técnico cualificado**.

La herramienta de abocardado/corredera lleva una plaquita de verificación donde se indica el siguiente mantenimiento recomendado. Esta placa adhesiva, cuyos colores cambian cada año, indica la siguiente fecha de mantenimiento (mes/año). Esto es aplicable tanto para las herramientas y componentes nuevos, como para cada uno de los intervalos de mantenimiento de los equipamientos.

XX especifica el año del siguiente mantenimiento.



Regularmente o en caso de suciedad:

- Examinar si se aprecian daños externos; en caso necesario, llevar la herramienta al taller especializado para su reparación.
- **Herramienta abocardadora**
 - Limpiar el cabezal de abocardado con un disolvente.
 - Eliminar las acumulaciones entre los segmentos.
 - Rociar el cabezal de abocardado con una protección anticorrosiva.
 - Engrasar el cono expansor
- **Herramienta corredera**
 - Limpiar los adaptadores completos con un disolvente.
 - Eliminar las acumulaciones de material en el contorno de los adaptadores.
 - Limpiar el contorno de los adaptadores con un disolvente.
 - Lubricar los pasadores de la herramienta con aceite para máquinas.
 - Engrasar la barra guía.
 - Rociar el cabezal corredizo con una protección anticorrosiva.

Dos veces al año

- Realizar una revisión de la herramienta (técnico electricista o taller Novopress) conforme a las normas DIN VDE 0701-1 y DIN VDE 0702.

Una vez al año

- Realizar una revisión de la herramienta abocardadora/corredera en un taller autorizado Novopress.

9. Desecho de productos



¡Atención! Los aceites hidráulicos suponen un peligro para el agua subterránea. La evacuación indiscriminada o el desecho incorrecto están penados legalmente.

Le recomendamos dejar el desecho en manos de una empresa del ramo autorizada.

10. Garantía

La empresa Novopress otorga para sus herramientas un período de garantía mínimo de dos años. El período de garantía comienza siempre en el momento del suministro del equipo al proveedor del sistema; en caso de duda debe acreditarse mediante el correspondiente documento de compra.

2 años de garantía para aparatos nuevos

El periodo de garantía mínimo para la herramienta abocardadora AXI101 y la herramienta corredera AAP101 es de dos años. Dentro de este tiempo, la garantía cubre la reparación de todos los daños o defectos de la herramienta debidos a fallos de material o fabricación.

La garantía no cubre los siguientes casos:

- Daños ocasionados por una utilización inapropiada o un mantenimiento deficiente.
- Daños ocasionados por la utilización de componentes no autorizados por Novopress para esta herramienta.
- Daños ocasionados por trabajar en tubos o empalmes inadecuados.

Las piezas de desgaste no se incluyen en las disposiciones de garantía.

Todos los derechos de garantía expiran transcurridos 2 años desde la fecha de compra o superados los 2 ½ años desde el suministro por parte de Novopress.

Las prestaciones en garantía son gratuitas; sin embargo, los costes de envío y retorno corren a cargo del propietario de la herramienta.

Las reclamaciones sólo serán aceptadas si la herramienta se envía a Novopress o a un taller especializado Novopress sin haber sido abierta.

La reparación o sustitución de la herramienta en garantía no supone una extensión del período de garantía. La reparación o sustitución sólo puede efectuarse a cambio de piezas nuevas que cumplan exactamente la misma función que las antiguas. Cada pieza defectuosa y cambiada como tal permanece en propiedad del fabricante.

3 años de garantía para aparatos nuevos

La garantía para la herramienta abocardadora AXI101 y la herramienta corredera AAP101 se incrementa un año si éstas se han llevado cada 12 meses como mínimo a Novopress o a un taller autorizado Novopress para su mantenimiento. El mantenimiento no es gratuito. Para conocer los costes de mantenimiento, diríjase a Novopress o a un taller autorizado por Novopress.

Reglamentación de garantía en caso de reparaciones tras expirar el período de garantía

Finalizado el período de garantía Novopress otorga las siguientes garantías en caso de reparación:

- 6 meses de garantía para las piezas sustituidas.
- 12 meses de garantía para los grupos constructivos sustituidos.
- 12 meses de garantía para las herramientas sustituidas.

NL Nederlands**Inhoudsopgave**

1. Voorwoord	83
2. Elementaire veiligheidsvoorschriften	83
3. Aangewezen gebruik	83
4. Technische gegevens	84
5. Korte beschrijving	86
6. Inbedrijfstelling en bediening AXI101	90
7. Inbedrijfstelling en bediening AAP101	92
8. Reiniging, onderhoud en reparaties	95
9. Afvalverwerking	96
10. Garantie	97

1. Voorwoord

Geachte klant,

Dank voor het vertrouwen dat u ons hebt geschonken door uw nieuwe Novopress-verwijder AXI101 resp. het schuifmachine AAP101 te kopen. Alle machines en gereedschappen voor het verwijderen of schuiven van buizenstelsels worden bij Novopress in nauwe samenwerking met de systeemaanbieders ontwikkeld en voortdurend verder geoptimaliseerd. Elk gereedschap van Novopress wordt zorgvuldig getest en wordt onderworpen aan een strenge kwaliteitscontrole. De kwaliteit van de Novopress-gereedschappen blijkt ook uit de unieke garantietermijn. U bent zelf in sterke mate verantwoordelijk voor de levensduur van een gereedschap. Neem de informatie in deze handleiding en de verwerkingsinstructies van de systeemaanbieder in acht. Hoe zorgzamer u met uw Novopress-gereedschappen omgaat, des te langer deze hun taken blijven vervullen.

2. Elementaire veiligheidsvoorschriften

De volgende pictogrammen worden gebruikt om bepaalde tekstpassages te markeren. Neem deze aanwijzingen in acht en ga in deze situaties bijzonder voorzichtig te werk. Breng andere gebruikers of monteurs ook op de hoogte van deze werkveiligheidsinstructies!



Let op!

Volg de met dit symbool gemarkeerde tekstpassages voor uw eigen veiligheid en ter beveiliging van uw machine op.



Opmerking!

Deze informatie houdt direct verband met de beschrijving van een functie of een bedieningsprocédé.

Lees de gebruiksaanwijzing zorgvuldig door!

Neem de bijgaande veiligheidsvoorschriften in acht!

3. Aangewezen gebruik

De verwijder met de betreffende verwijdkop van de systeemfabrikant en het schuifmachine met de betreffende adapters dienen uitsluitend voor het verwijderen, resp. persen van buissystemen die door Novopress in overeenstemming met de systeemaanbieder als geschikt worden verklaard. Neem voor nadere informatie contact op met de systeemaanbieder.

Elk ander gebruik of elk gebruik dat de omvang van deze bepalingen overschrijdt, geldt als niet aangewezen.

Novopress kan niet verantwoordelijk worden gesteld voor gevolgen en voor schade die hieruit voortvloeien. Bovendien kan Novopress niet verantwoordelijk worden gesteld voor het gebruik van verwijdkoppen resp. adapters van andere fabrikanten en voor schade die hierdoor wordt veroorzaakt.

Onder aangewezen gebruik wordt ook het opvolgen van de gebruiksaanwijzing, het naleven van de inspectie- en onderhoudsvoorwaarden en het in acht nemen van de veiligheidsvoorschriften verstaan.

4. Technische gegevens

Verwijder AXI101 zonder verwijdkop

Nominale spanning:	9,6 V=	
Opgenomen vermogen:	240 W	
Nominale kracht:	zie typeplaatje	
Hoogte:	321 mm met accu	12.638" met accu
Lengte afhankelijk van uitvoering:	117 mm of 136 mm	4.606" of 5,354"
Breedte:	66 mm	2.598"
Gewicht met accu:	2,2 kg	
Verwijdbereik:	volgens gegevens van de systeemfabrikant	
Geluidsniveau max.	82,5 db(A)	
Geluidsdruk niveau bij het oor van de gebruiker:	71,5 db(A)	
Trilwaarde	< 2,5 m/s ²	
Klassering	IP20	
Bedrijfstemperatuur:	-20°C tot +60	

Schuifmachine AAP101 zonder adapter

Nominale spanning:	9,6 V=	
Opgenomen vermogen:	240 W	
Nominale kracht:	zie typeplaatje	
Hoogte:	322 mm met accu	12.677" met accu
Lengte:	195 mm met accu	7.677" met accu
Breedte:	66 mm	2.598"
Gewicht met accu:	2,5 kg	
Schuifbereik:	volgens gegevens van de systeemfabrikant	
Geluidsniveau max.	82,5 db(A)	
Geluidsdruk niveau bij het oor van de gebruiker:	71,5 db(A)	
Trilwaarde	< 2,5 m/s ²	
Klassering	IP20	
Bedrijfstemperatuur:	-20°C tot +60	

Accu

Spanning:	9,6 V=	9,6 V=
Capaciteit:	1,3 Ah NiCd	3,0 Ah NiMH
Hoogte:	85 mm	100 mm
Lengte:	80 mm	80 mm
Breedte:	62 mm	62 mm
Gewicht:	0,35 kg	0,55 kg
Bedrijfstemperatuur:	-10°C tot +60°C	-10°C tot +60°C



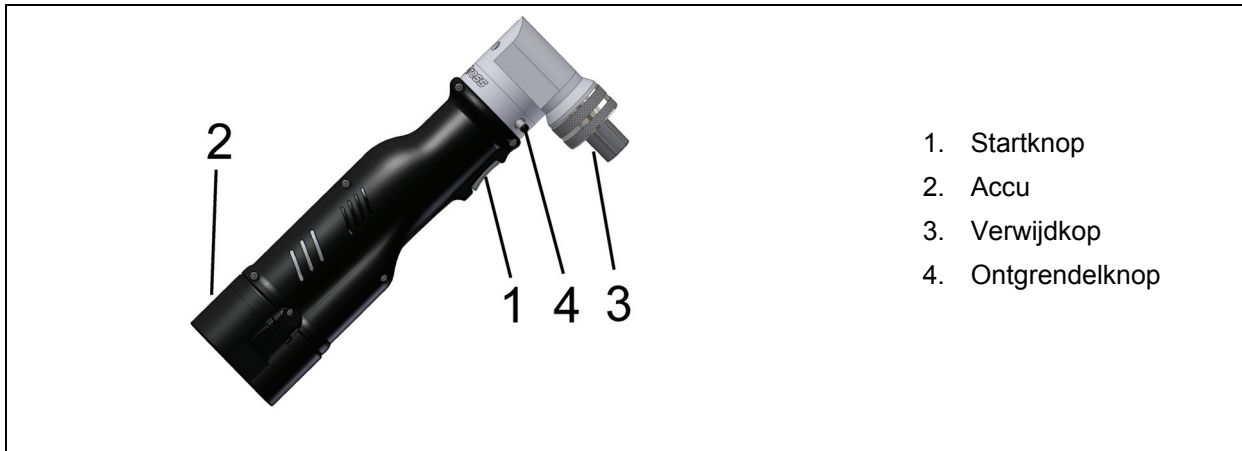
Opmerking: De accu's zijn af fabriek niet opgeladen. Vóór de eerste inbedrijfstelling accu's laden. De volle capaciteit bereiken de accu's pas na 4-5 keer opladen.

Acculader

Voor de werking en de bediening van de acculader en de accu verwijzen wij u naar de bijgevoegde gebruiksaanwijzing voor de acculader.

5. Korte beschrijving

5.1 Verwijder AXI101



5.1.1 Persautomaat en ontgrendelknop

De verwijder werkt met gedwongen besturing. Tijdens het verwijderen blijft de verwijder ook bij tijdelijk loslaten van de startknop in de bereikte stand staan. Het bereiken van de benodigde uitschakelkracht is waarneembaar door een stijgend motortoerental en door een zichtbare ontlasting van het gereedschap. Na loslaten van de startknop keert de machine terug in de uitgangspositie. Om veiligheidsredenen schakelt de gedwongen besturing zichzelf pas na het bereiken van een minimumkracht in. Totdat deze kracht bereikt is, kan het verwijdproces door loslaten van de startknop op elk willekeurig moment worden onderbroken. De machine keert dan automatisch naar de uitgangspositie terug.

De ontgrendelknop dient ervoor de machine na beëindiging van het verwijdproces in zijn uitgangspositie te laten terugbewegen. Daarvoor de ontgrendelknop zolang indrukken tot de verwijdkop volledig terugbewogen is.

5.1.2 Inbedrijfstelling bij temperaturen van minder dan -10°C

- Verwijdkop aanbrengen (zie punt 6.1).
- Een aantal lege cycli met de AXI101 uitvoeren.
- De machine is nu bedrijfsgereed.

5.1.3 Verwijder en accu

Aanwijzingen m.b.t. de accu



Opmerking: De verwijder AXI101 mag alleen worden gebruikt met 9,6-V-accu's van Novopress.

Werking van de verwijder met bijna lege accu:

Naarmate het vermogen van de accu afneemt, heeft de verwijder voor het verwijderen duidelijk meer tijd nodig. De accu moet zo snel mogelijk worden vervangen of worden opgeladen.

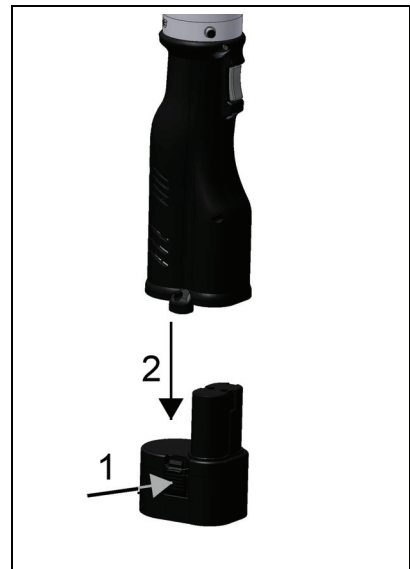
Accu aanbrengen:

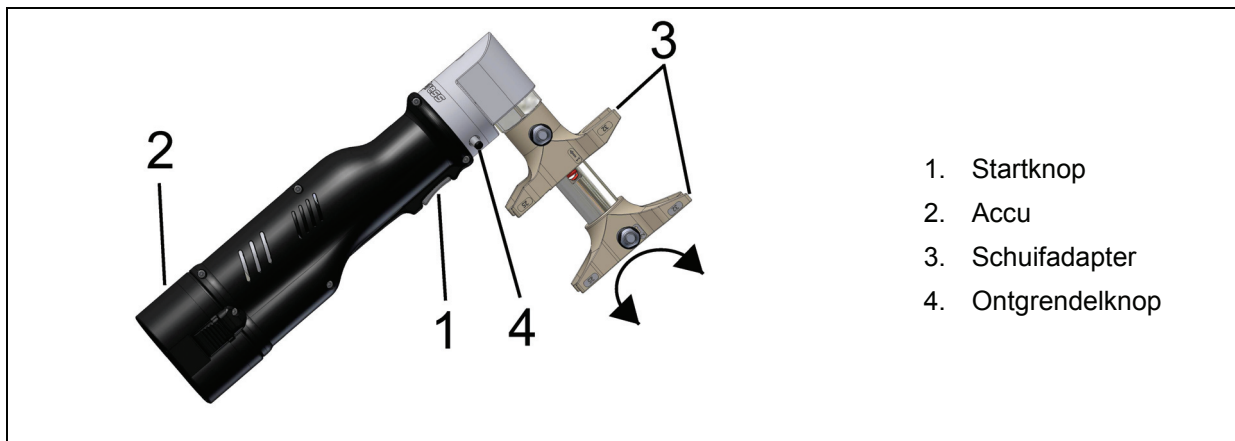
Accu zoals afgebeeld in de machine steken tot de accu vergrendelt.



Accu verwijderen:

Daarvoor beide ontgrendelnokken bij de accu indrukken (1) en dan de accu eruit trekken (2).



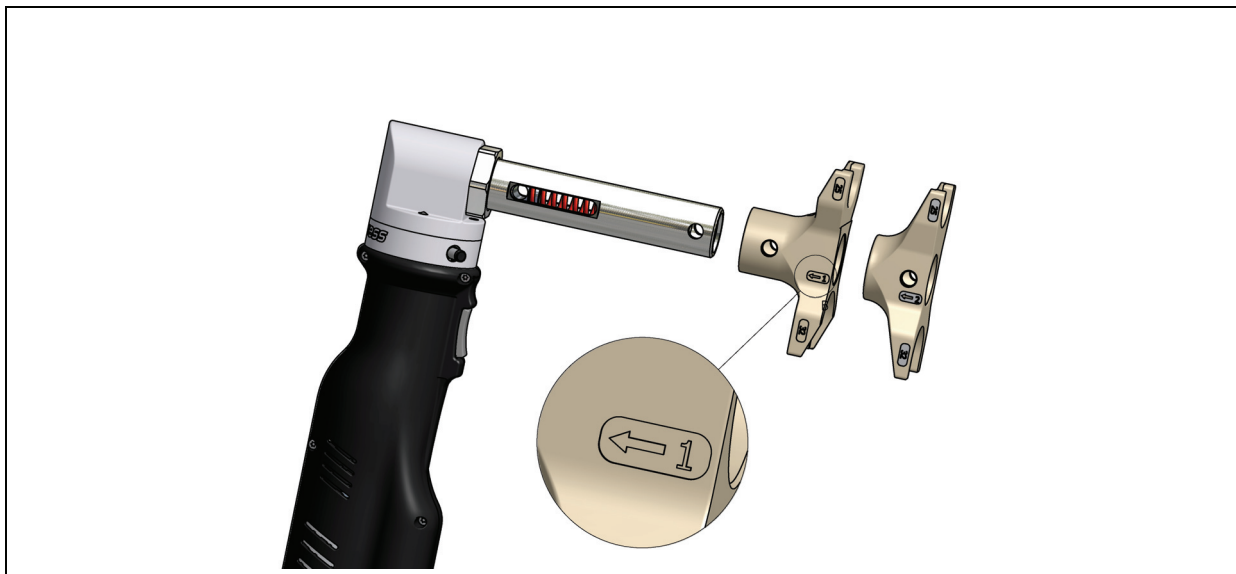
NL 5.2 Schuifmachine AAP101

5.2.1 Persautomaat en ontgrendelknop

De schuifmachine werkt met een gedwongen besturing. Tijdens het persen blijft de schuifmachine ook bij tijdelijk loslaten van de startknop in de bereikte stand staan. Het bereiken van de benodigde uitschakelkracht is waarneembaar door een stijgend motortoerental en door een zichtbare ontlasting van het gereedschap. Na loslaten van de startknop keert de machine terug in de uitgangspositie. Om veiligheidsredenen schakelt de gedwongen besturing zichzelf pas na het bereiken van een minimumkracht in. Totdat deze kracht bereikt is, kan het persproces door loslaten van de startknop op elk willekeurig moment worden onderbroken. De machine keert dan automatisch naar de uitgangspositie terug.

De ontgrendelknop dient ervoor de machine na beëindiging van het persproces in zijn uitgangspositie te laten terugbewegen. Daarvoor de ontgrendelknop zolang indrukken tot de schuifadapter volledig terugbewogen is.

5.2.2 Draibare kop

Het persgereedschap is voorzien van een draibare kop. Deze kan alleen voor het persen worden gedraaid.

5.2.3 Schuifadapter


De schuifadapters zijn aangeduid met de nominale breedte. Bovendien is met behulp van een pijl de inbouwrichting en met behulp van een cijfer de volgorde aangegeven. Zijn de nominale breedten van een maat op elkaar uitgelijnd, liggen de pijlen en de cijfers op een lijn.

5.2.4 Inbedrijfstelling bij temperaturen van minder dan -10°C

- Schuifadapter aanbrengen (zie punt 7.1).
- Een aantal lege cycli met de AAP101 uitvoeren.
- De machine is nu bedrijfs gereed.

5.2.5 Schuifmachine en accu

Aanwijzingen m.b.t. de accu



Opmerking: De schuifmachine AAP101 mag alleen worden gebruikt met 9,6-V-accu's van Novopress.

Werking van de verwijder met bijna lege accu:

Naarmate het vermogen van de accu afneemt, heeft de schuifmachine voor het persen duidelijk meer tijd nodig. De accu moet zo snel mogelijk worden vervangen of worden opgeladen.

6. Inbedrijfstelling en bediening AXI101

6.1 AXI101 voorbereiden



- De verwijdkonus moet ingevet zijn.
Indien nodig verwijdkonus invetten.
- Verwijdkop op de verwijder schroeven en handvast aandraaien.



Let op!

Erop letten dat alleen verwijdkoppen worden gebruikt die door de systeemaanbieder zijn toegelaten.

De snelwaarden van de verwijdkonussen van de verschillende systeemaanbieders zijn verschillend.

Wordt dat niet in acht genomen, kan dat resulteren in beschadigingen aan de verwijder.

- Accu aanbrengen.
Accu zoals afgebeeld in de machine steken tot de accu vergrendelt.

6.2 Verwijden



Let op: Machine niet gebruiken wanneer de verwijdkop niet correct gemonteerd is.



Opmerking

**Bij het verwijden moet erop worden gelet dat de verwijdconus ingevet is.
Zie ook de aanwijzingen in het hoofdstuk Reiniging, Onderhoud, Reparatie.**

1. Controleer of de nominale breedte van de buis overeenkomt met de nominale breedte van de verwijdkop.
2. Schuif de buis tot aan de aanslag op de verwijdkop.
3. De startknop indrukken en ingedrukt houden tot de buis verwijd is.

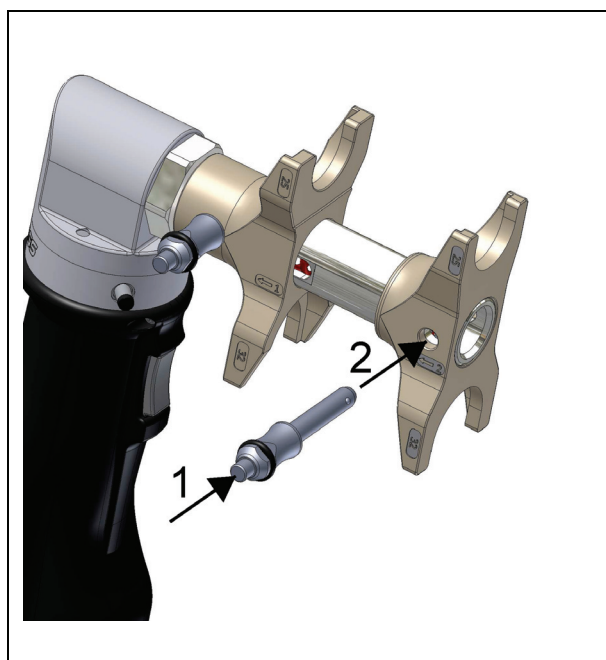
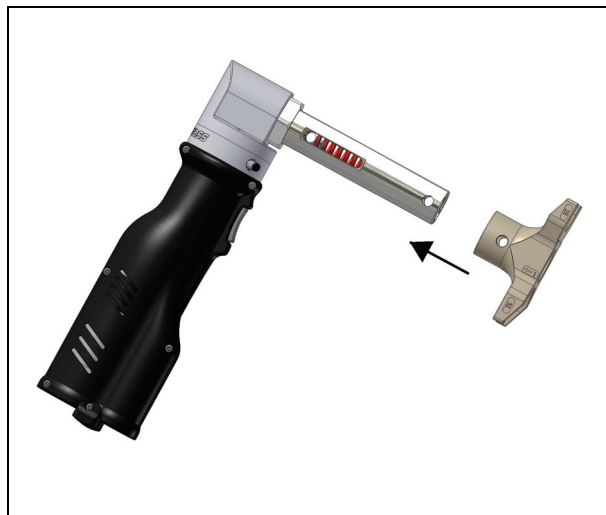
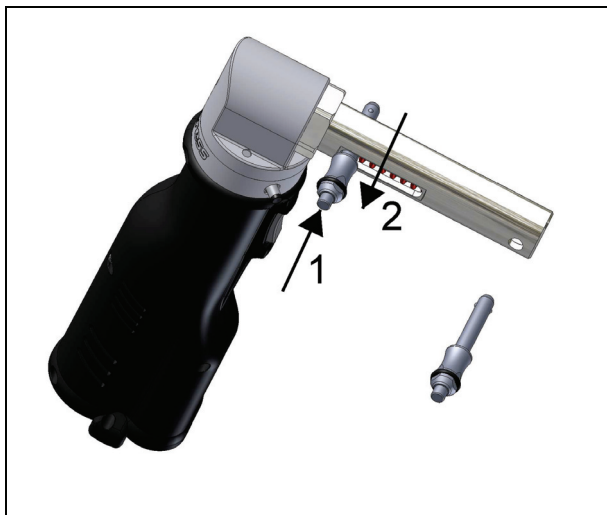


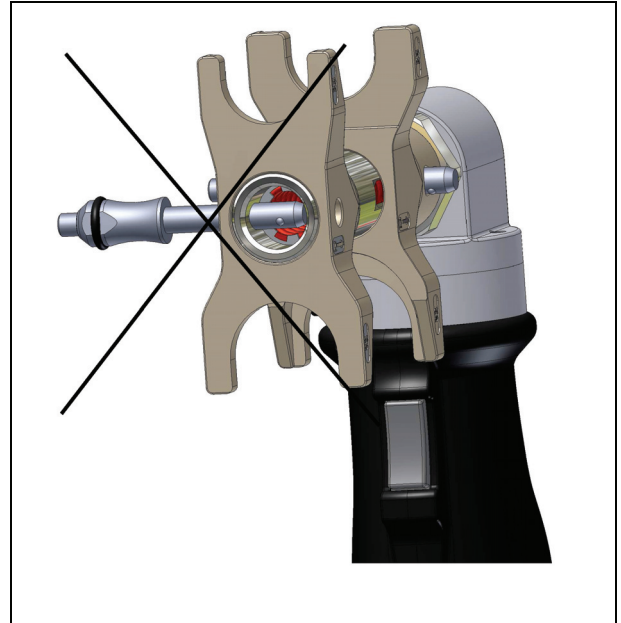
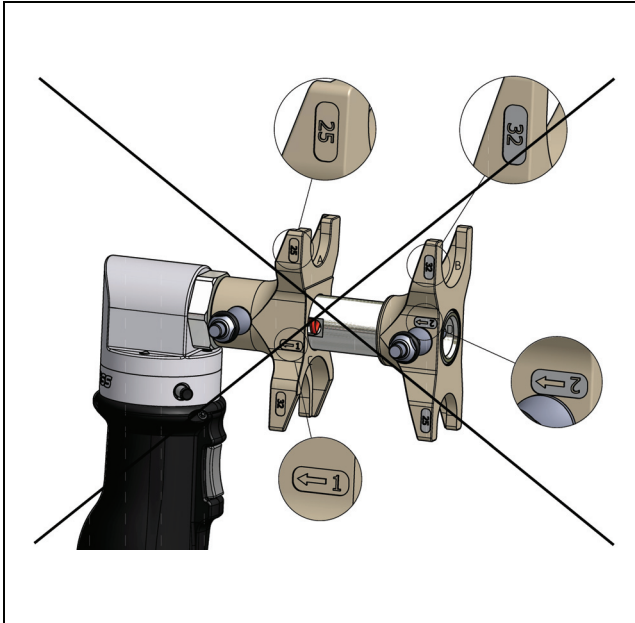
Opmerking: Voor het verwijden dient u de aanwijzingen van de betreffende systeemfabrikant op te volgen.

NL

7. Inbedrijfstelling en bediening AAP101

7.1 AAP101 voorbereiden





- Stift in bout indrukken en ingedrukt houden. Bout compleet eruittrekken. Stift loslaten.
- Schuifadapter met de opschrift 1 in pijlrichting op de geleidestang schuiven.
- Schuifadapter dusdanig uitlijnen op de geleidestang dat de dwarsboringen op een as liggen.
- Met bout schuifadapter vastklikken.
Daarvoor:
Stift in bout indrukken en ingedrukt houden.
Bout compleet erin schuiven.
Stift in bout loslaten.
Ter controle: Bout naar voren trekken. Bout mag er niet uit worden getrokken.



Let op!

Zorg dat de bout vastgeklikt zit.

Wordt dat niet in acht genomen, kan dat resulteren in beschadigingen aan de schuifmachine.

- Schuifadapter met de opschrift 2 in pijlrichting zoals getoond op de geleidestang schuiven en met de bout vastklikken.



Opmerking

Let erop dat de adapters van dezelfde nominale breedte worden gemonteerd.

Zorg dat de overeenkomende nominale breedten in een lijn liggen.

Zorg dat de bouten vastklikken.

Wordt dat niet in acht genomen, kan dat resulteren in beschadigingen aan de schuifmachine

- Accu aanbrengen.
Accu in de machine steken tot de accu vergrendelt.

NL 7.2 Persen

- De schuifmachine volgens de gegevens van de systeemfabrikant op de te persen verbindingen plaatsen.

**Opmerking:**

Voor het uitlijnen van het apparaat ten opzichte van de buis dient u absoluut de aanwijzingen van de betreffende systeemfabrikant op te volgen.

Let erop dat er zich geen vuil, spanen e.d. in de omtrek van de schuifadapter bevinden. Veronachtzaming kan leiden tot fouten tijdens het persen.

- De startknop indrukken en ingedrukt houden tot de persfase beëindigd is.

**Let op:**

De schuifmachine moet tijdens het persen voortdurend in de uitgelijnde stand worden gehouden.

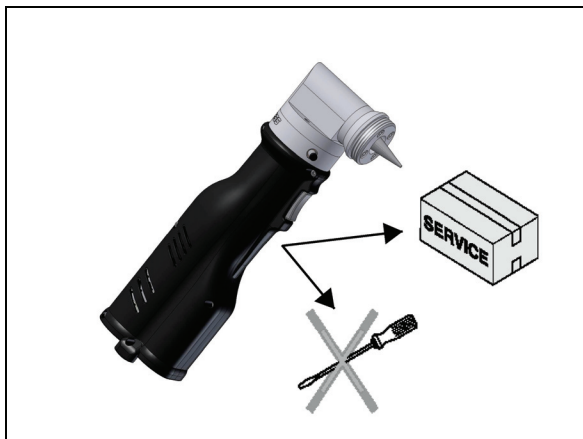
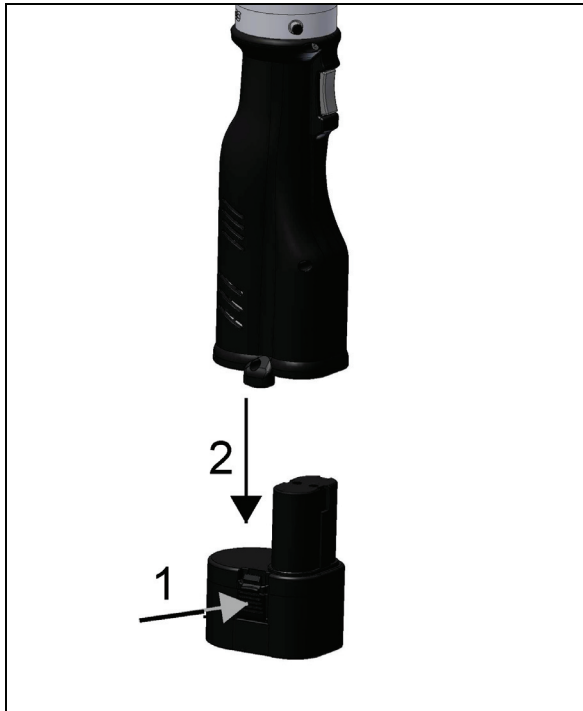
Gevaar voor kneuzingen door bewegende onderdelen

Houd geen lichaamsdelen of andere voorwerpen tussen de geleidestang en de adapter.

8. Reiniging, onderhoud en reparaties



Let op: neem voor reinigings- of onderhoudswerkzaamheden de veiligheidsvoorschriften in acht en trek altijd de accu eruit



Onderhoudsintervallen

Voor reparatie- en onderhoudswerkzaamheden raden wij onze erkende NOVOPRESS-servicedienst aan (zie lijst met adressen).

Laat de machine **uitsluitend door een vakman** repareren.

Op de verwijderde schuifmachine wordt de volgende aanbevolen onderhoudsbeurt door middel van een keuringssticker aangegeven. Deze sticker, met een jaarlijks wisselende kleur, geeft de volgende onderhoudsdatum (maand/jaar) aan. Dit geldt zowel voor nieuwe machines en onderdelen als voor de specifieke onderhoudsintervallen van de apparatuur.

XX staat voor het jaartal van de volgende onderhoudsbeurt.



Regelmatig of bij verontreiniging

- Op zichtbare beschadigingen controleren en eventueel laten repareren.
- **Verwijder**
 - Reinig de complete verwijdkop met een oplosmiddel.
 - Verwijder het materiaal dat zich tussen de segmenten heeft vastgezet.
 - Spuit de complete verwijdkop in met een corrosiewerend middel.
 - Verwijdconus invetten
- **Schuifmachine**
 - Reinig de complete adapters met een oplosmiddel.
 - Verwijder het materiaal dat zich op de omtrek van de adapters heeft vastgezet.
 - Reinig de omtrek van de adapters met een oplosmiddel.
 - De bouten van de schuifmachine met machineolie smeren.
 - De geleidestang invetten.
 - Spuit de schuifkop in met een corrosiewerend middel.

Om het half jaar

- De machine door een elektricien of een Novopress-servicewerkplaats volgens DIN VDE 0701-1 en DIN VDE 0702 laten keuren.

Eén keer per jaar

- De verwijder resp. de schuifmachine in een Novopress-servicewerkplaats laten keuren.

9. Afvalverwerking



Let op! Hydraulische oliën zijn een gevaar voor het grondwater. Onbeheerst aftappen of ondeskundige afvalverwerking is strafbaar.

Wij raden u aan om het afval door geautoriseerde gespecialiseerde bedrijven te laten uitvoeren.

10. Garantie

Het bedrijf Novopress verleent op de gereedschappen een minimale garantie van twee jaar. De garantieperiode begint altijd op het tijdstip van de levering aan de systeemaanbieder en moet bij geval van twijfel aan de hand van aankoopdocumenten worden aangetoond.

2 jaar garantie op nieuwe machines

De minimale garantieperiode voor de verwijder AXI101 en de schuifmachine AAP101 bedraagt twee jaar. Binnen deze periode omvat de garantie het verhelpen van alle optredende schade of gebreken aan de machine die het gevolg zijn van fouten in het gebruikte materiaal of in de productie.

Er geldt geen garantie voor:

- schade die door ondeskundig gebruik of slecht onderhoud ontstaat.
- Schade die ontstaat door gebruik van componenten die niet door Novopress voor deze machine zijn goedgekeurd.
- Schade die door het verwerken van ongeschikte buizen of fittingen ontstaat.

Slijtagedelen vallen niet onder de garantievoorwaarden.

Na meer dan 2 jaar na de aankoopdatum of meer dan 2 ½ jaar na de aflevering bij Novopress komen alle garantieaanspraken te vervallen.

Garantievergoedingen hoeven niet te worden betaald. Wel draagt de gebruiker de vrachtkosten voor aanbieden en retourneren.

Klachten kunnen uitsluitend worden erkend wanneer de machine ongeopend aan Novopress of een Novopress-werkplaats wordt aangeboden.

Een reparatie of vervanging van de machine onder garantie leidt niet tot verlenging van de garantieperiode. De reparatie of vervanging volgt alleen door nieuwe onderdelen waarvan de werking met die van de oude onderdelen overeenkomt. Elk defect en daarom vervangen onderdeel is eigendom van de fabrikant.

3 jaar garantie op nieuwe machines

De garantie voor de verwijder AXI101 en de schuifmachine AAP101 wordt verlengd met 1 jaar als deze ten minste om elke 12 maanden voor onderhoud bij Novopress of een door Novopress geautoriseerde servicedienst aangeboden is. Het onderhoud wordt gefactureerd. Neem voor nadere informatie over de kosten hiervoor contact op bij Novopress of een door Novopress geautoriseerde servicedienst.

Garantieregeling bij reparaties nadat de garantieperiode is afgelopen

Novopress verleent na afloop van de garantieperiode bij een reparatie de volgende garanties:

- 6 maanden garantie op vervangen reserveonderdelen.
- 12 maanden garantie op vervangen bouwgroepen.
- 12 maanden garantie op vervangen apparaten.

NL

Innehållsförteckning

1. Förord	99
2. Grundläggande säkerhetsanvisningar.....	99
3. Föreskriftsmässig användning.....	99
4. Tekniska data	100
5. Kort beskrivning.....	102
6. Idrifttagande och drift AXI101	106
7. Idrifttagande och drift AAP101	108
8. Rengöring, underhåll och reparation	111
9. Avfallsbehandling	112
10. Garanti.....	113

1. Förord

Bästa kund

Tack för förtroendet som ni visat oss genom inköpet av ert nya Novopress utvidgningsverktyg AXI101 resp. förskjutningsverktyg AAP101. Alla produkter och verktyg för utvidgning och förskjutning av rörledningssystem utvecklas och optimeras kontinuerligt av Novopress i nära samarbete med systemproducenterna. Varje Novopress-verktyg testas omsorgsfullt och genomgår en hård kvalitetskontroll. Novopress-verktygens kvalitet dokumenteras också av den unika garantitiden. Ett verktygs livslängd beror i hög grad på användaren. Observera informationen i denna bruksanvisning och systemproducentens bearbetningsanvisningar. Ju aktsammare ni behandlar era Novopress-verktyg desto längre kommer de att utföra sitt arbete tillförlitligt.

2. Grundläggande säkerhetsanvisningar

Som markering av textavsnitt används piktogram som följer. Observera dessa anvisningar och uppträd särskilt försiktigt i dessa fall. Lämna alla arbets säkerhetsanvisningar vidare till andra användare resp. fackpersonal!



Varning!

Beakta textavsnitt markerade med denna symbol för er egen säkerhet och skydd för verktyget.



Anvisning!

Denna information står i direkt samband med beskrivning av en funktion eller handhavande.

Läs bruksanvisningen noga!

Beakta de bifogade säkerhetsanvisningarna!

3. Föreskriftsmässig användning

Utvidgningsverktyget med motsvarande utvidgningshuvud från systemproducenten och förskjutningsverktyget med motsvarande adapter är uteslutande avsett för utvidgning resp. pressning av rörledningssystem och förklarats lämpligt av Novopress i samarbete med systemproducenten. Kontakta systemproducenten för närmare information.

Annan eller därutöver gående användning är inte föreskriftsmässig.

För resulterande följder och skador tar Novopress inget ansvar, inte heller för andra tillverkares utvidgningsverktyg och skador som orsakas av dessa.

Till föreskriftsmässig användning hör också beaktande av bruksanvisningens anvisningar, innehållande av inspektions- och underhållsvillkor liksom beaktande av tillämpliga säkerhetsbestämmelser.

4. Tekniska data

Utvidgningsverktyg AXI101 utan utvidgningshuvud

Nominell spänning:	9.6 V =	
Effekt:	240 W	
Nominell kraft:	se typskylt	
Höjd:	321 mm med batteri	12.638" med batteri
Längd beroende på utförande:	117 mm eller 136 mm	4.606" eller 5,354"
Bredd:	66 mm	2.598"
Vikt med batteri:	2.2 kg	
Utvidgningsområde:	enligt systemproducentens instruktioner	
Ljudnivå max.	82,5 db(A)	
Ljudtrycknivå på användarens öron:	71,5 db(A)	
Vibrationsvärde	< 2,5 m/s ²	
Skyddsklass	IP20	
Temperaturområde under drift:	-20°C till +60°C	

Förskjutningsverktyg AAP101 utan adapter

Nominell spänning:	9.6 V =	
Effekt:	240 W	
Nominell kraft:	se typskylt	
Höjd:	322 mm med batteri	12.677" med batteri
Längd:	195 mm med batteri	7.677" med batteri
Bredd:	66 mm	2.598"
Vikt med batteri:	2.5 kg	
Förskjutningsområde:	enligt systemproducentens instruktioner	
Ljudnivå max.	82,5 db(A)	
Ljudtrycknivå på användarens öron:	71,5 db(A)	
Vibrationsvärde	< 2,5 m/s ²	
Skyddsklass	IP20	
Temperaturområde under drift:	-20°C till +60°C	

Batteri

Spänning	9.6 V =	9.6 V =
Kapacitet;	1,3 Ah NiCd	3,0 Ah NiMH
Höjd:	85 mm	100 mm
Längd:	80 mm	80 mm
Bredd:	62 mm	62 mm
Vikt:	0.35 kg	0.55 kg
Temperaturområde under drift:	-10°C till +60°C	-10°C till +60°C



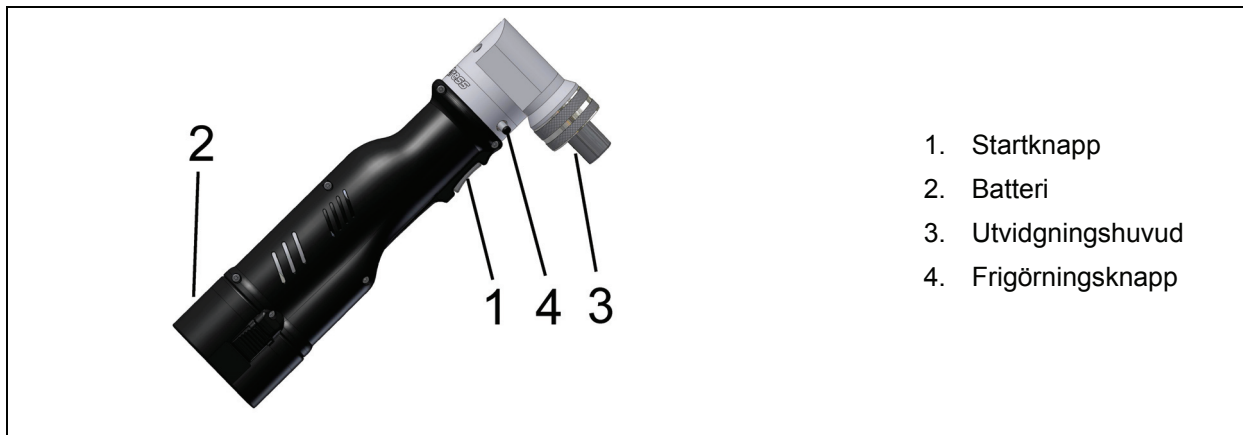
Obs: Batterierna är inte laddade från fabrik. Ladda batterierna innan verktyget används första gången. Batterierna når full kapacitet först efter 4-5 laddningar.

Laddningsaggregat

Batteriernas och laddningsaggregatets funktion och handhavande beskrivs i den bifogade bruksanvisningen för laddningsaggregatet.

5. Kort beskrivning

5.1 Utvidningsverktyg AXI101



5.1.1 Pressautomatik och frigörningsknapp

Utvidningsverktyget är tvångstyrkt. Under utvidningen blir utvidningsverktyget kvar i det uppnådda läget även om startknappen släpps tillfälligt. En varvtalsökning och en tydlig avlastning av verktyget är märkbara när den planerade fränkopplingskraften uppnåts. När startknappen släpps går verktyget tillbaka till utgångsläget. Av säkerhetsskäl kopplas tvångsstyrningen in först när en minimikraft uppnåts. Innan denna kraft uppnås kan utvidningsförloppet alltid avbrytas genom att släppa knappen. Verktyget går då automatiskt tillbaka till utgångsläget.

Frigörningsknappen används för att låta verktyget återgå till utgångsposition efter utvidningen. Tryck frigörningsknappen till utvidningshuvudet är helt återställt.

5.1.2 Idrifttagande vid temperaturer under -10°C

- Sätt på utvidningshuvudet (se punkt 6.1).
- Gör några tomkörningar med AXI101.
- Verktyget är nu driftsklart.

5.1.3 Utvidningsverktyg och batteri

Anvisningar för batteri



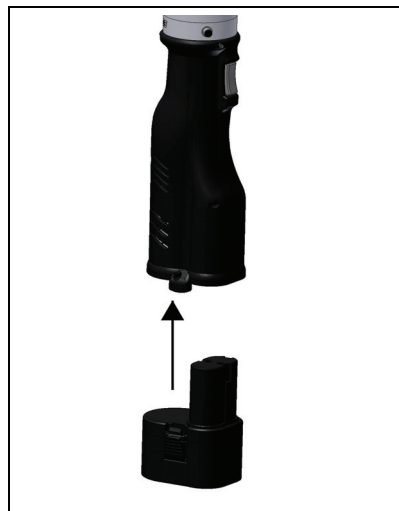
Obs: Utvidningsverktyget AXI101 får endast användas med 9,6 V- batteri från Novopress.

Utvidningsverktygets beteende vid nästan urladdat batteri:

När batteriet är nästan urladdat, behöver utvidningsverktyget betydligt mer tid för utvidgning. Ersätt eller ladda batteriet så snabbt som möjligt.

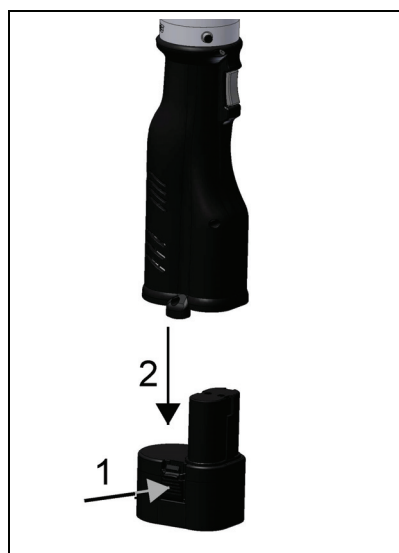
Sätta fast batteri:

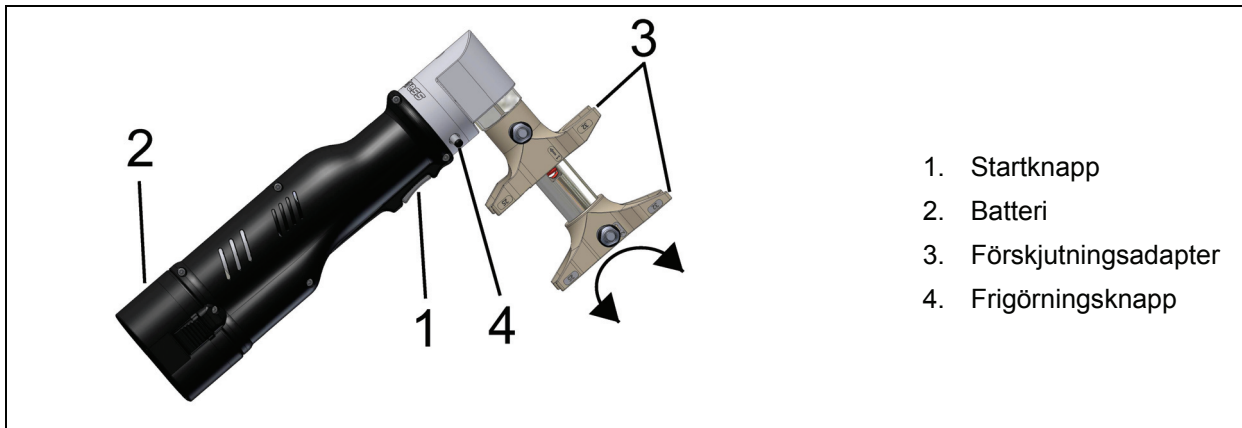
Skjut fast batteriet i verktyget tills batteriet hakar fast.



Ta av batteri:

Tryck in frigöringsknappen på batteriet (1) och dra ut batteriet (2).



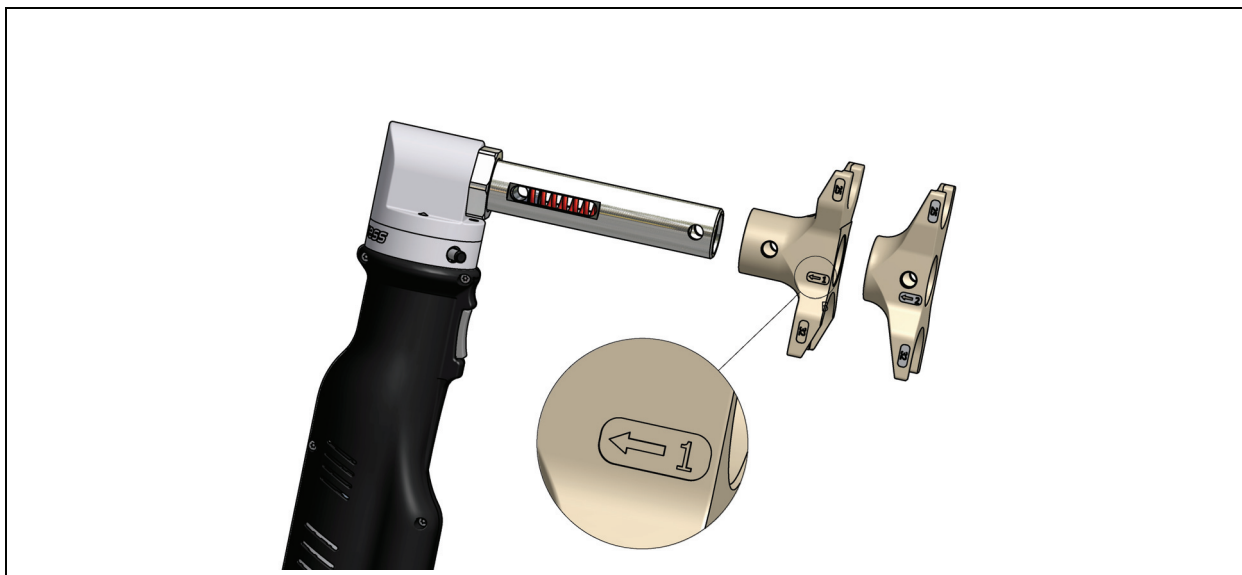
SV 5.2 Förskjutningsverktyg AAP101

5.2.1 Pressautomatik och frigörningsknapp

Förskjutningsverktyget är tvångsstyrt. Under förskjutningen blir förskjutningsverktyget kvar i det uppnådda läget även om startknappen släpps tillfälligt. En varvtalsökning och en tydlig avlastning av verktyget är märkbara när den planerade fränkopplingskraften uppnåts. När startknappen släpps går verktyget tillbaka till utgångsläget. Av säkerhetsskäl kopplas tvångsstyrningen in först när en minimikraft uppnåts. Innan denna kraft uppnås kan pressförloppet alltid avbrytas genom att släppa startknappen. Verktyget går då automatiskt tillbaka till utgångsläget.

Frigörningsknappen används för att låta pressverktyget återgå till utgångsposition efter utvidgningen. Tryck frigörningsknappen till förskjutningsadaptorn är helt återställt.

5.2.2 Vridbart huvud

Pressverktyget är utrustad med ett vridbart huvud. Det går endast att vrida innan pressningen.

5.2.3 Förskjutningsadapter


Förskjutningsadaptorn är markerad med nominell bredd. Dessutom är monteringsriktningen markerad med en pil och ordningsföljden med en siffra. Pilarna och siffrorna ligger bredvid varandra om den nominella bredden är speciellt avsedd för en storlek.

5.2.4 Idrifttagande vid temperaturer under -10°C

- Sätt på förskjutningsadaptern (se punkt 7.1).
- Gör några tomkörningar med AAP101.
- Verktuget är nu driftsklart.

5.2.5 Förskjutningsadapter och batteri

Anvisningar för batteri



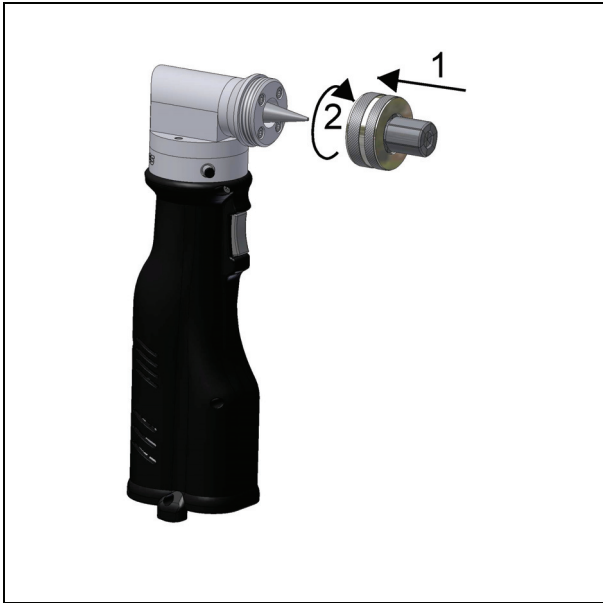
Obs: Förskjutningsadaptern AAP101 får endast användas med 9,6 V- batteri från Novopress.

Förskjutningsverktygets beteende vid nästan urladdat batteri:

När batteriet är nästan urladdat, behöver förskjutningsverktyget betydligt mer tid för pressningar. Ersätt eller ladda batteriet så snabbt som möjligt.

6. Idrifttagande och drift AXI101

6.1 Förbereda AXI101



- Utvidningskonen måste vara smord.
Smörj utvidningskonen om nödvändigt.
- Skruva fast utvidningshuvudet på utvidningsverktyget och dra åt för hand.



Varning!

**Säkerställ att endast använda utvidningshuvuden som godkänts av systemproducenten.
Utvidningskonens öppning är olika beroende på systemproducent.
Följs inte detta kan förskjutningsverktyget skadas.**

- Sätt fast batteriet.
Skjut fast batteriet i verktyget tills batteriet hakar fast.

6.2 Utvidgning



Varning: Använd inte verktyget utan korrekt monterat utvidgningshuvud.



Obs

Kontrollera att utvidgningskonen är smord.

Se även anvisningar i kapitel Rengöring, underhåll och reparation.

1. Kontrollera om rörets nominella bredd stämmer överens med utvidgningshuvudets nominella bredd.
2. Skjut på röret till anslag på utvidgningshuvudet.
3. Tryck startknappen och håll den intryckt tills röret är tillräckligt utvidgat.

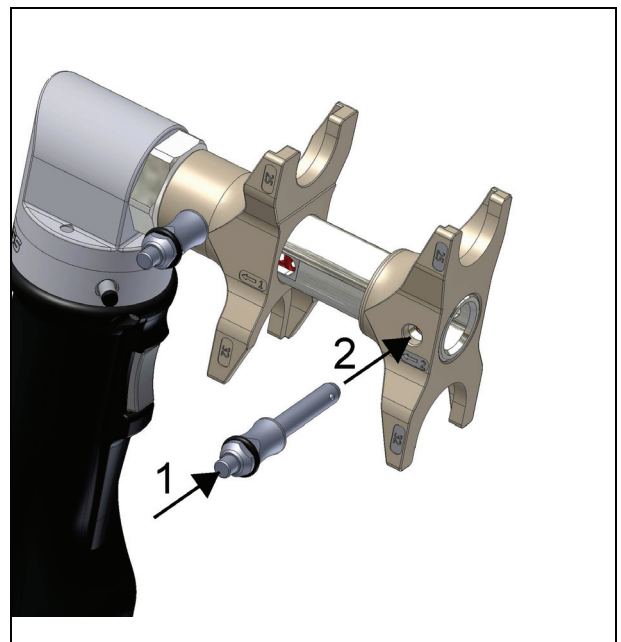
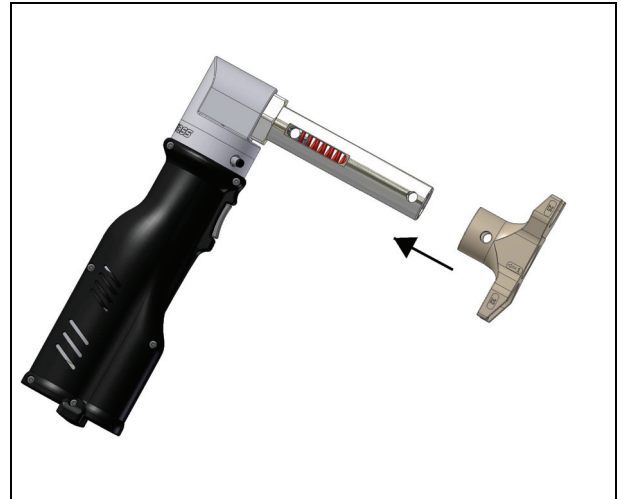
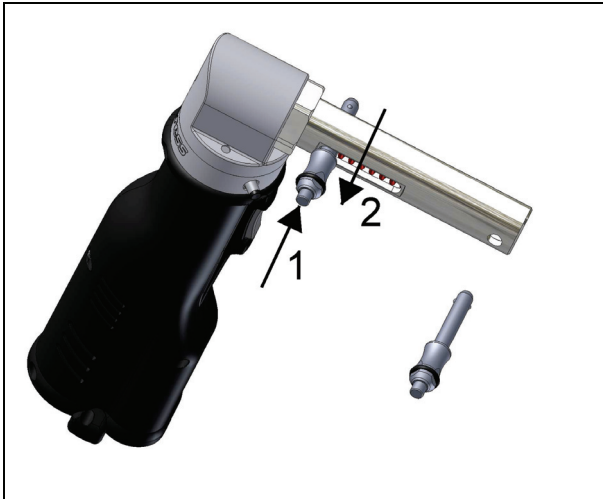


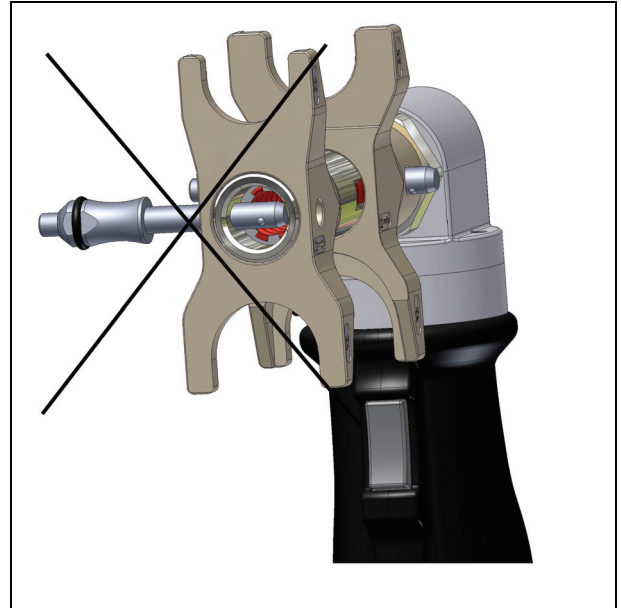
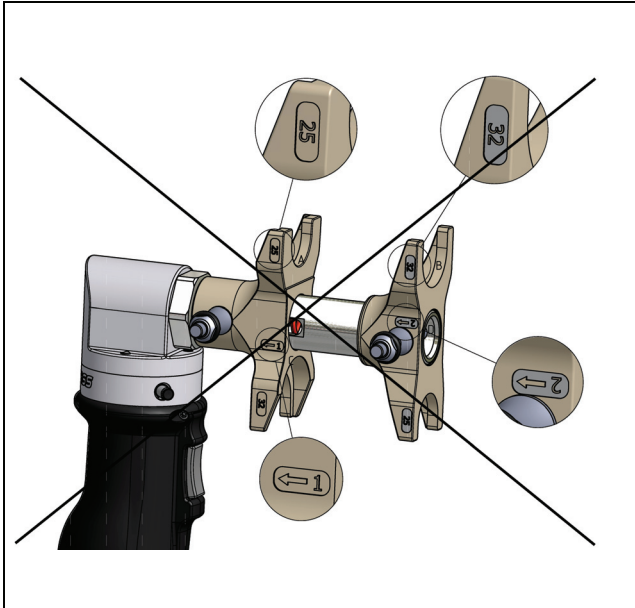
Obs: Följ utvidgningsanvisningar från respektive systemproducent.

SV

7. Idrifttagande och drift AAP101

7.1 Förbereda AAP101





- Tryck in stiftet i bulten och håll det intryckt. Dra ut bulten helt. Släpp stiftet.
- Skjut förskjutningsadaptorn med markering 1 i pilens riktning mot styrstången.
- Rikta förskjutningsadaptorn mot styrstången så att tvärhålen ligger i linje.
- Lås bulten med förskjutningsadaptorn.
Gör så här:
Tryck in stiftet i bulten och håll det intryckt.
Skjut in bulten helt.
Släpp stiftet i bulten.
Kontrollera: Dra bulten framåt. Det skall inte gå att dra ut bulten.



Varning!

**Se till att bulten hakat i ordentligt.
Följs inte detta kan förskjutningsverktyget skadas.**

- Skjut förskjutningsadaptorn med markering 2 i pilens riktning mot styrstången och lås med bulten.



Obs

**Se till att adapter med korrekt nominell bredd monteras.
Kontrollera att den passande nominella bredderna ligger i linje.
Kontrollera att bultarna hakat i ordentligt.
Följs inte detta kan förskjutningsverktyget skadas.**

- Sätt fast batteriet.
Skjut fast batteriet i verktyget tills batteriet hakar fast.

SV 7.2 Pressning

- Lägg an förskjutningsverktyget mot anslutningen som skall pressas enligt systemproducentens instruktioner.

**Obs:**

***Följ inriktningsanvisningar mot röret enligt anvisningarna från respektive systemproducent.
Se till att det inte ligger smuts, spån osv. i förskjutningsadaptersns kontur.
Följs inte detta kan felaktig pressning uppstå.***

- Tryck startknappen och håll den intryckt tills pressningen är avslutad.

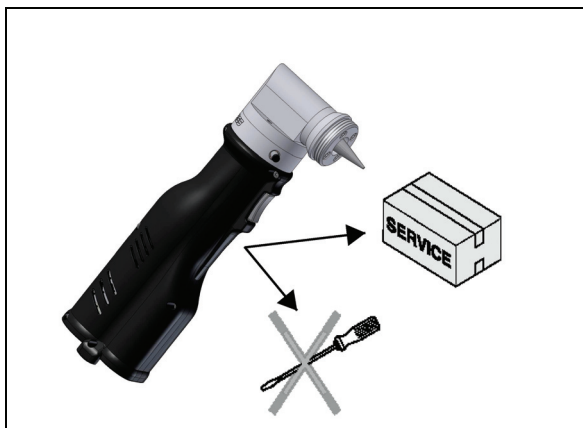
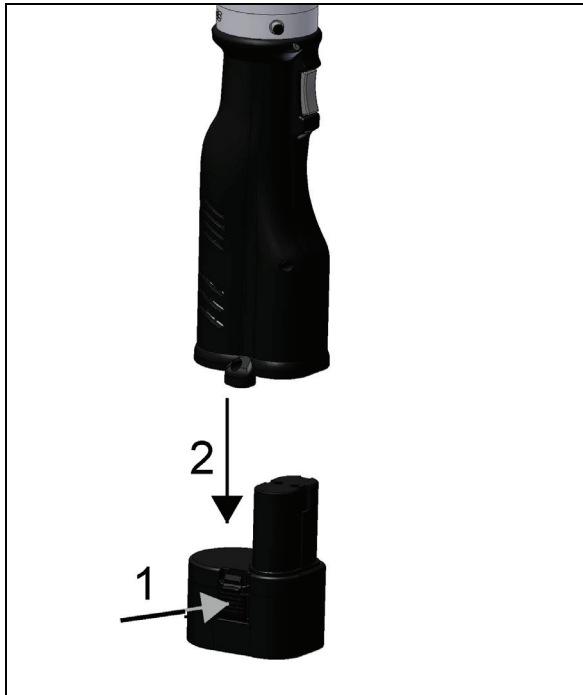
**Varning:**

***Förskjutningsverktyget måste hållas i samma riktning under hela pressningen.
Risk för klämskador till följd av rörliga delar
Håll inga kroppsdelar eller främmande föremål mellan styrcylindern och adapter.***

8. Rengöring, underhåll och reparation



Varning: Beakta säkerhetsanvisningar och koppla från batteriet före rengörings- eller underhållsarbete.



Underhållsintervall

Vi rekommenderar vår auktoriserade NOVOPRESS-verkstad för reparations- och underhållsarbeten (se serviceadresser).

Låt **endast behörig tekniker** reparera verktyget.

Tidpunkten för nästa rekommenderade underhåll anges på en kontrollskylt på utvidgnings/förskjutningsverktyget. Denna etikett med färg som växlar årligen anger nästa underhållsdatum (månad/år). Detta gäller för såväl nya verktyg och komponenter som för utrustningens separata underhållsintervaller.

XX står för året för nästa underhåll.



Regelbundet eller vid smuts

- Undersök för synliga skador och låt reparera dem i förekommande fall.
- **Utvidgningsverktyg**
 - Rengör utvidgningshuvudet med lösningsmedel.
 - Ta bort avlagringar mellan segmenten.
 - Spraya utvidgningshuvudet med korrosionsskyddsspray.
 - Smörj in utvidgningskonen
- **Förskjutningsverktyg**
 - Rengör hela adaptern med lösningsmedel.
 - Ta bort avlagringar i adaptorns kontur.
 - Rengör adaptorns kontur med lösningsmedel.
 - Smörj in förskjutningsverktygets bultar med maskinolja.
 - Smörj in styrstången.
 - Spraya förskjutningshuvudet med korrosionsskyddsspray.

Var sjätte månad

- Låt behörig elektriker eller en Novopress serviceverkstad kontrollera verktyget enligt DIN VDE 0701-1 och DIN VDE 0702.

En gång per år

- Låt en Novopress serviceverkstad kontrollera utvidgnings- resp. förskjutningsverktyget.

9. Avfallsbehandling



Varning! Hydraulolja utgör en fara för grundvattnet. Okontrollerad avtappning eller ej fackmässig avfallsbehandling är straffbart.

Vi rekommenderar avfallsbehandling genom godkända specialistföretag.

10. Garanti

Novopress lämnar två (2) års garanti på dessa verktyg. Garantitiden börjar alltid vid leverans till systemproducenten. I tveksamma fall fastställs tidpunkten genom inköpsunderlagen.

2 års garanti på nya verktyg

Kortaste garantitid för utvidgningsverktyg AXI101 och förskjutningsverktyg AAP101 är två (2) år. Under denna tid omfattar garantin reparation av alla förekommande skador eller fel på verktyget som orsakas av material- eller tillverkningsfel.

Garantin gäller inte för:

- Skador som orsakas av ej fackmässig användning eller bristfälligt underhåll
- Skador som orsakas av komponenter som inte godkänts av Novopress för detta verktyg
- Skador som orsakas genom användning på olämpliga rör eller förbindningsdelar.

Slitagedelar täcks inte av garantin.

Om inköpsdatum ligger längre tillbaka än 2 år eller mer än 2 1/2 år efter leveransen från Novopress bortfaller alla garantianspråk.

Garantiåtgärder behöver inte betalas. Användaren måste dock betala kostnaderna för frakt fram och tillbaka.

Klagomål kan bara beaktas om verktyget skickas oöppnat till Novopress eller en Novopress serviceverkstad.

En reparation eller utbyte av verktyget på garanti betyder inte att den ursprungliga garantitiden förlängs. Reparation eller utbyte kan bara göras med nyvärdiga delar som motsvarar de gamla delarnas funktion. All defekta och därför utbytta delar är tillverkarens egendom.

3 års garanti på nya verktyg

Garantin för utvidgningsverktyget AXI101 och förskjutningsverktyget AAP101 förlängs med 1 år om det skickats till Novopress eller en av Novopress auktoriserad serviceverkstad för underhåll, minst en gång om året. Underhållsarbetet debiteras. Kontakta Novopress eller en av Novopress auktoriserad serviceverkstad för information om kostnaden för sådant underhåll.

Garantianspråk vid reparation efter garantitidens utgång

Novopress lämnar följande garantier vid reparationer efter garantitidens utgång:

- 6 månaders garanti på utbytta reservdelar.
- 12 månaders garanti på utbytta komponentgrupper.
- 12 månaders garanti på utbytta verktyg.

SV

Sisällysluettelo

1. Esipuhe.....	115
2. Turvallisuutta koskevat perusohjeet.....	115
3. Määräystenmukainen käyttö	115
4. Tekniset tiedot	116
5. Kuvaus.....	118
6. AXI101:n käyttöönotto ja käyttö.....	122
7. AAP101:n käyttöönotto ja käyttö	124
8. Puhdistus, huolto ja korjaus	127
9. Hävittäminen.....	128
10. Takuu.....	129

1. Esipuhe

Arvoisa asiakas

Kiitämme luottamuksestasi, jota olet osoittanut hankkimalla uuden Novopress AXI101 laajennus- tai AAP101 työntölaiteen. Novopress suunnittelee kaikki putkistotöihin käytettävät laitteet ja työkalut tiiviissä yhteistyössä järjestelmätoimittajien kanssa ja kehittää niitä jatkuvasti edelleen. Jokainen Novopress-työkalu testataan huolellisesti ja valmistuksessa noudatetaan tarkkaa laadunvalvontaa. Poikkeuksellisen pitkä takuu-aika on niin ikään osoituksena Novopress-työkalujen korkeasta laadusta. Työkalun käyttöikä riippuu kuitenkin suuresti käyttäjästä. Huomioi näissä käyttöohjeissa annetut tiedot ja noudata järjestelmätoimittajien antamia työskentelyohjeita. Mitä huolellisemmin käsittelet Novopress-työkaluja, sitä kauemmin ne täyttävät tehtävänsä luotettavasti.

2. Turvallisuutta koskevat perusohjeet

Eräät tekstikohdat on merkitty seuraavilla symboleilla. Noudata näitä ohjeita ja toimi kyseisissä tapauksissa erityisen varovaisesti. Anna kaikki työturvallisuusohjeet edelleen myös muille käyttäjille ja työntekijöille!



Huomio!

Huomioi tällä symbolilla merkityt tekstikohdat oman turvallisuutesi takaamiseksi ja laitteen suojaamiseksi.



Ohje!

Tällä symbolilla merkityt tiedot liittyvät suoraan kuvattuun toimintoon tai käyttövaiheeseen.

Lue käyttöohjeet huolellisesti läpi!

Noudata oheisia turvallisuusohjeita!

3. Määräystenmukainen käyttö

Laajennuslaite ja siihen kuuluvat järjestelmänvalmistajien levityspäät sekä työntölaite vastaavin adapterein on tarkoitettu yksinomaan putkien laajentamiseen ja puristamiseen, jotka Novopress hyväksyy järjestelmäntarjoajan kanssa sopiviksi. Lisätietoja saat järjestelmäntoimittajalta.

Muunlainen tai tätä laajempi käyttö on määrysten vastaista.

Novopress ei vastaa tästä aiheutuvista seurauksista ja vaurioista, eikä myöskään muiden valmistajien levityspäiden tai adapterien käytöstä johtuvista vaurioista.

Määräystenmukaiseen käyttöön kuuluu myös käyttöohjeiden huomioiminen, tarkastus- ja huoltovaatimusten täyttäminen sekä kaikkien asiaankuuluvien turvallisuusohjeiden noudattaminen.

4. Tekniset tiedot

Laajennuslaite AXI101 ilman levityspäätä

Nimellisjännite:	9,6 V =	
Ottoteho:	240 W	
Nimellisvoima:	ks. tyyppikilpi	
Korkeus:	321 mm akun kanssa	12.638" akun kanssa
Pituus mallista riippuen:	117 mm tai 136 mm	4.606" tai 5,354"
Leveys:	66 mm	2.598"
Paino akun kanssa:	2,2 kg	
Laajennusmitta:	järjestelmänvalmistajan tietojen mukaan	
Äänen tehotaso maks.	82,5 db(A)	
Äänen painetaso käyttäjän korvan kohdalla:	71,5 db(A)	
Värähtelyarvo	< 2,5 m/s ²	
Suojausluokka	IP20	
Käytönaikainen lämpötila-alue:	-20°C ... +60°C	

Työntölaite AAP101 ilman adapteria

Nimellisjännite:	9,6 V =	
Ottoteho:	240 W	
Nimellisvoima:	ks. tyyppikilpi	
Korkeus:	322 mm akun kanssa	12 677" akun kanssa
Pituus:	195 mm akun kanssa	7 677" akun kanssa
Leveys:	66 mm	2.598"
Paino akun kanssa:	2,5 kg	
Työntöalue:	järjestelmänvalmistajan tietojen mukaan	
Äänen tehotaso maks.	82,5 db(A)	
Äänen painetaso käyttäjän korvan kohdalla:	71,5 db(A)	
Värähtelyarvo	< 2,5 m/s ²	
Suojausluokka	IP20	
Käytönaikainen lämpötila-alue:	-20°C ... +60°C	

Akku

Jännite:	9,6 V =	9,6 V =
Kapasiteetti:	1,3 Ah NiCd	3,0 Ah NiMH
Korkeus:	85 mm	100 mm
Pituus:	80 mm	80 mm
Leveys:	62 mm	62 mm
Paino:	0,35 kg	0,55 kg
Käytönaikainen lämpötila-alue:	-10°C ... +60°C	-10°C ... +60°C



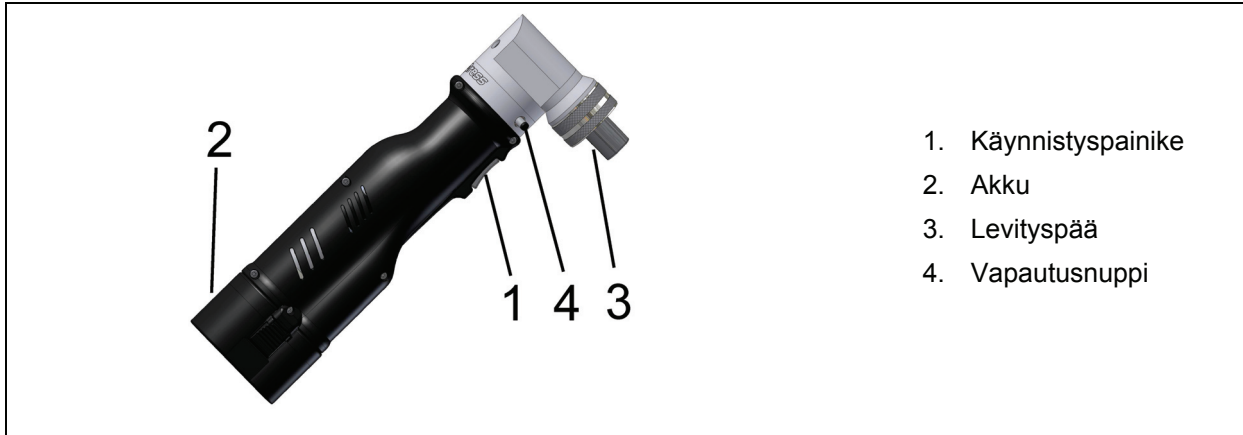
Ohje: Akkuja ei ole ladattu tehtaalla. Lataa akut ennen ensimmäistä käyttöönotto kertaa. Akut saavuttavat täyden kapasiteettinsa vasta, kun ne on ladattu 4-5 kertaa.

Latauslaite

Latauslaitteen ja akkujen toimintatapa ja käyttö on kuvattu oheisissa latauslaitteen käyttöohjeissa.

5. Kuvaus

5.1 Laajennuslaite AXI101



1. Käynnistuspainike
2. Akku
3. Levityspää
4. Vapautusnuppi

5.1.1 Puristusautomaatiikka ja vapautusnuppi

Laajennuslaite toimii pakko-ohjatusti. Laajentamisen aikana laite jää saavutettuun asentoon vaikka käynnistuspainike päästetään hetkeksi irti. Kun määritetty poiskytketymisvoima saavutetaan, moottorin kierrosluku kasvaa ja työkalun kuormituksen keventyminen on nähtävissä. Kun käynnistuspainike päästetään irti, laite palaa takaisin lähtöasentoon. Turvallisuussyistä pakko-ohjaus kytkeytyy päälle vasta sitten, kun vähimmäisvoima on saavutettu. Tämän voiman saavuttamiseen asti laajentamisvaihe voidaan keskeyttää milloin tahansa päästämällä irti käynnistuspainikkeesta. Tällöin laite palaa automaattisesti takaisin lähtöasentoon.

Vapautusnupilla laite saadaan palautumaan lähtöasentoon ennen laajennusvaiheen päättymistä. Tätä varten vapautusnuppia pitää painaa niin pitkään, kunnes levityspää on siirtynyt kokonaan takaisin.

5.1.2 Käyttöönotto alle -10°C:n lämpötiloissa

- Aseta levityspää paikalleen (ks. kohta 6.1).
- Käytä AXI101:tä muutaman kerran ilman työkappaletta.
- Laite on nyt käyttövalmis.

5.1.3 Laajennuslaite ja akku

Akkua koskevat ohjeet



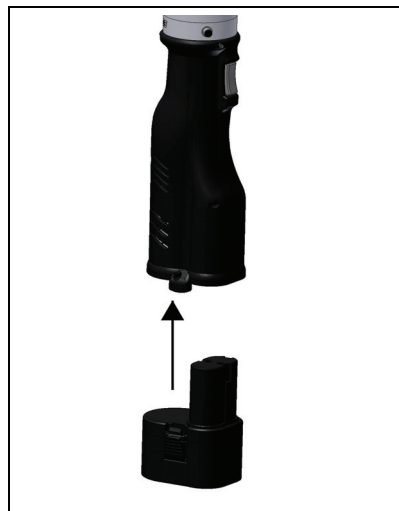
Ohje: Laajennuslaitetta AXI101 saa käyttää vain Novopressin 9,6 V -akulla.

Laajennuslaitteen käyttäytyminen lähes tyhjällä akulla:

Laajennuslaite tarvitsee laajentamiseen selvästi enemmän aikaa akun varauksen laskiessa. Akku tulee tällöin vaihtaa tai ladata mahdollisimman pian.

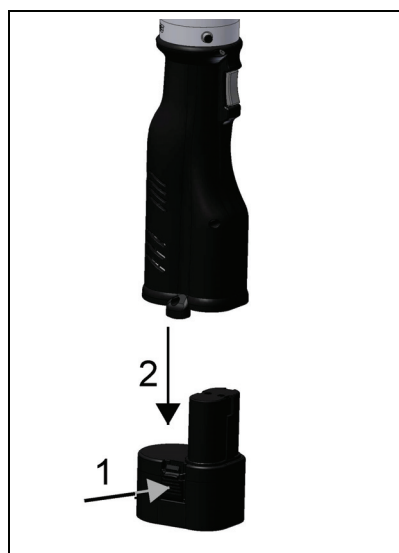
Akun kiinnitys:

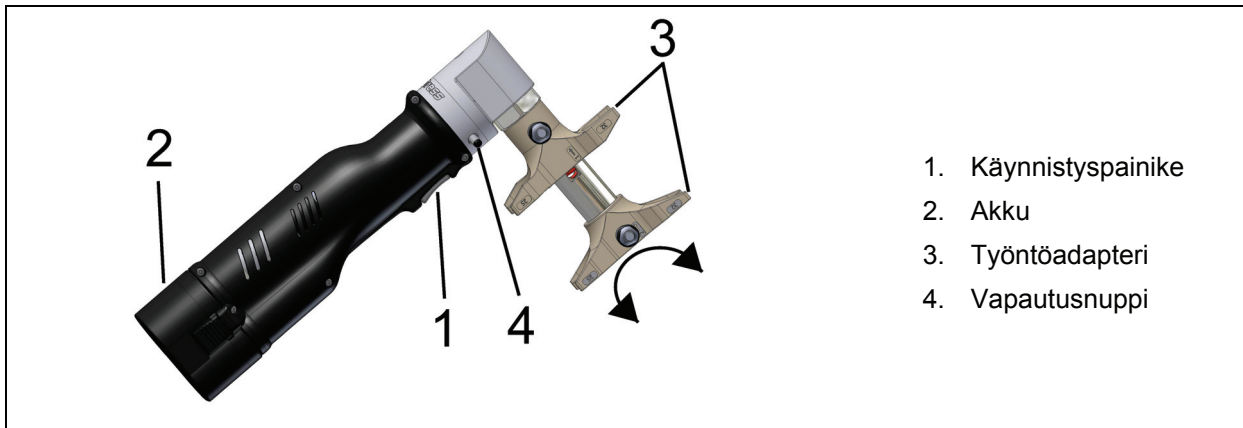
Työnnä akku laitteeseen kuvan mukaan niin että akku lukkiutuu paikalleen.



Akun irrotus:

Paina akun molempia irrotuspainikkeita (1) ja vedä akku irti (2).



FI 5.2 Työntölaite AAP101


1. Käynnistuspainike
2. Akku
3. Työntöadapteri
4. Vapautusnuppi

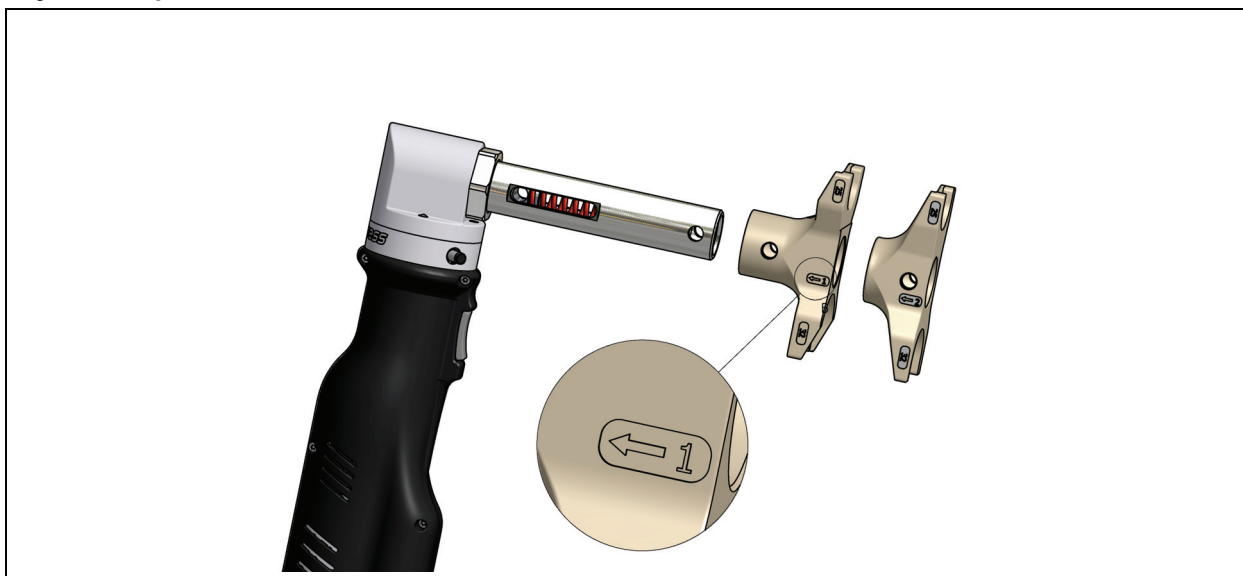
5.2.1 Puristusautomaatiikka ja vapautusnuppi

Työntölaite toimii pakko-ohjatusti. Puristuksen aikana työntölaite jää saavutettuun asentoon vaikka käynnistuspainike päästetään hetkeksi irti. Kun määritetty poiskytketymisvoima saavutetaan, moottorin kierrosluku kasvaa ja työkalun kuormituksen keventyminen on nähtävissä. Kun käynnistuspainike päästetään irti, laite palaa takaisin lähtöasentoon. Turvallisuussyistä pakko-ohjaus kytkeytyy päälle vasta sitten, kun vähimmäisvoima on saavutettu. Tämän voiman saavuttamiseen asti puristusvaihe voidaan keskeyttää milloin tahansa päästämällä irti käynnistuspainikkeesta. Tällöin laite palaa automaattisesti takaisin lähtöasentoon.

Vapautusnupilla laite saadaan palautumaan lähtöasentoon ennen puristusvaiheen päättymistä. Tätä varten vapautusnuppia pitää painaa niin pitkään, kunnes työntöadapterit ovat siirtyneet kokonaan takaisin.

5.2.2 Käännettävä pää

Puristuslaitteessa on käännettävä pää. Se voidaan kääntää vain ennen puristamista.

5.2.3 Työntöadapterit


Työntöadaptereihin on merkitty nimellissuuruus. Lisäksi nuoli osoittaa kiinnityssuunnan ja numero järjestyksen. Kun saman koon nimellissuuruudet on kohdistettu toisiinsa, nuolet ja numerot ovat samassa linjassa.

5.2.4 Käyttöönotto alle -10°C:n lämpötiloissa

- Aseta työntöadapterit paikalleen (ks. kohta 7.1).
- Käytä AAP101:tä muutaman kerran ilman työkappaletta.
- Laite on nyt käyttövalmis.

5.2.5 Työntölaite ja akku

Akkua koskevat ohjeet



Ohje: Työntölaite AAP101 saa käyttää vain Novopressin 9,6 V -akulla.

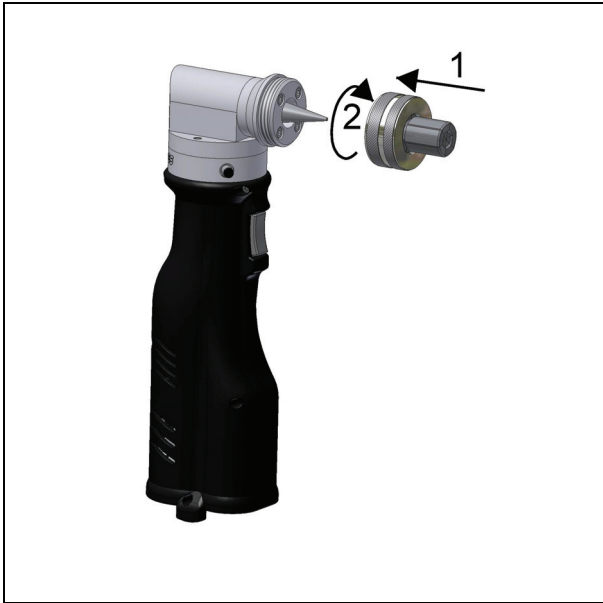
Työntölaitteen käyttäytyminen lähes tyhjällä akulla:

Työntölaite tarvitsee puristamiseen selvästi enemmän aikaa akun varauksen laskiessa. Akku tulee tällöin vaihtaa tai ladata mahdollisimman pian.

FI

6. AXI101:n käyttöönotto ja käyttö

6.1 AXI101:n valmistelut



- Levityskartion pitää olla rasvattu.
Rasvaa levityskartio tarvittaessa.
- Kierrä levityspää laajennuslaitteeseen ja kiristä käsin.



Huomio!

**Varmista, että käytetään vain järjestelmätoimittajan hyväksymiä levityspäitä.
Eri järjestelmätoimittajien levityskartioissa on erilainen nousu.
Ellei tätä huomioida, laajennuslaite vaurioituu.**

- Kiinnitä akku.
Työnnä akku laitteeseen kuvan mukaan niin että akku lukkiutuu paikalleen.

6.2 Laajennus

FI



Huomio: Älä käytä laitetta ellei levityspää ole kiinnitetty ohjeenmukaisesti.



Ohje

**Muista että levityskartio on rasvattu laajentamista varten.
Katso myös ohjeita kappaleesta Puhdistus, huolto, korjaus.**

1. Tarkasta, vastaako putken nimellissuuruus levityspään nimellissuuruutta.
2. Työnnä putki levityspäälle vasteeseen asti.
3. Paina käynnistysnuppia ja pidä painettuna kunnes putki on laajentunut.

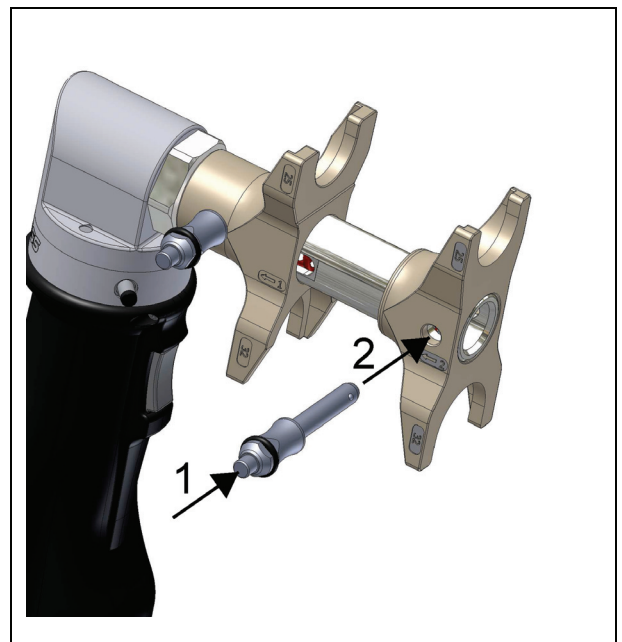
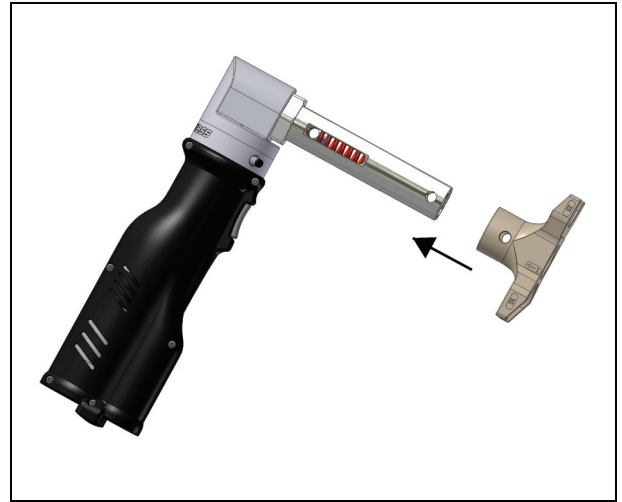
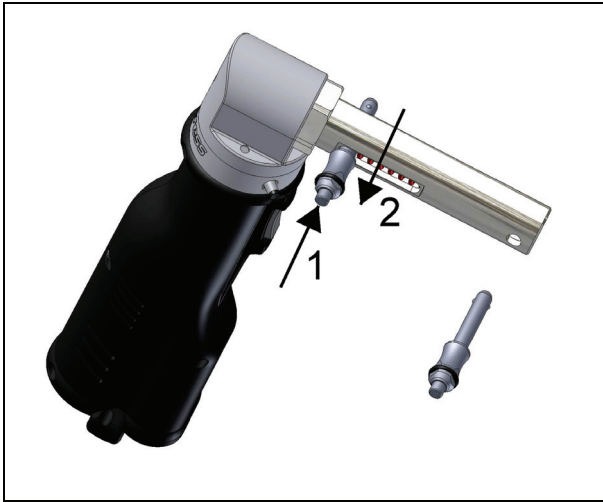


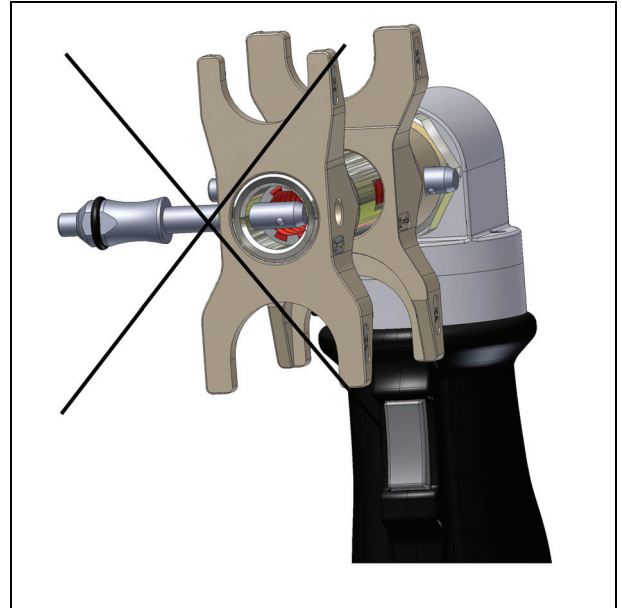
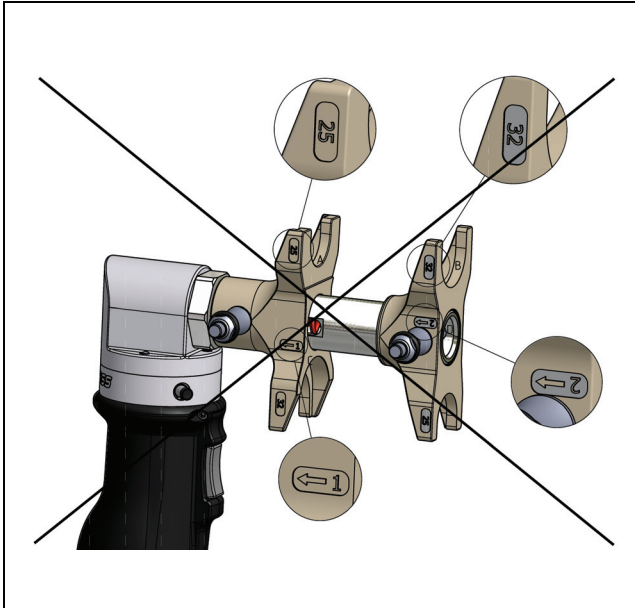
Ohje: Noudata kyseisen järjestelmänvalmistajan laajentamisohjeita.

FI

7. AAP101:n käyttöönotto ja käyttö

7.1 AAP101:n valmistelut





- Paina pultin tappia ja pidä se painettuna. Vedä pultti kokonaan ulos. Päästä tappi irti.
- Työnnä 1:llä merkitty työntöadapteri nuolen suunnassa ohjaintangolle.
- Kohdista työntöadapteri ohjaintankoon siten, että poikittaisreiät ovat samalla akselilla.
- Lukitse työntöadapteri pultilla.
Toimi seuraavasti:
Paina pultin tappia ja pidä se painettuna.
Työnnä pultti kokonaan sisään.
Päästä pultin tappi irti.
Tarkistus: Vedä pulttia eteenpäin. Pultti ei saa vedettäessä tulla esiin.



Huomio!

**Varmista, että pultti on lukkiutunut.
Ellei tätä huomioida, työntölaite vaurioituu.**

- Työnnä 2:lla merkitty työntöadapteri nuolen suunnassa ohjaintangolle ja lukitse pultilla kuvan mukaisesti.



Ohje

**Varmista, että asennetaan nimellisuuruudeltaan samat adapterit.
Varmista, että yhteensopivat nimellisuuruudet ovat samassa linjassa.
Varmista, että pultit lukkiutuvat paikalleen.
Ellei tätä huomioida, työntölaite vaurioituu.**

- Kiinnitä akku.
Työnnä akku laitteeseen niin että akku lukkiutuu paikalleen.

FI 7.2 Puristaminen

- Aseta työntölaite järjestelmänvalmistajan ohjeiden mukaan puristettavaan liitokseen.

**Ohje:**

Noudata kyseisen järjestelmänvalmistajan ohjeita laitetta putkeen kohdistettaessa.

Varmista, että liukuadaptereissa ei ole likaa, lastuja tms.

Ellei tätä huomioida, puristustulos voi olla virheellinen.

- Paina käynnistysnuppia ja pidä painettuna kunnes puristus on päättynyt.

**Huomio:**

Työntölaite pitää koko puristuksen ajan pitää sovitetussa asennossa.

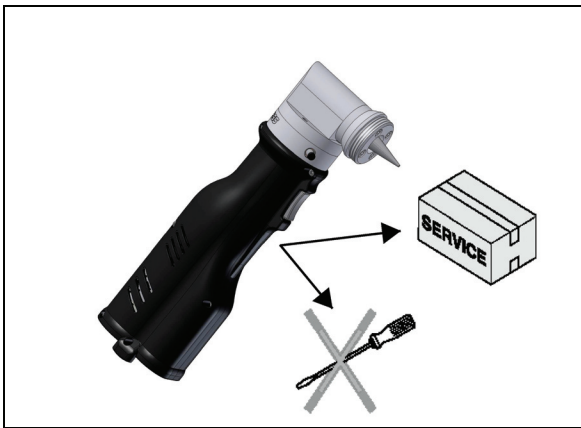
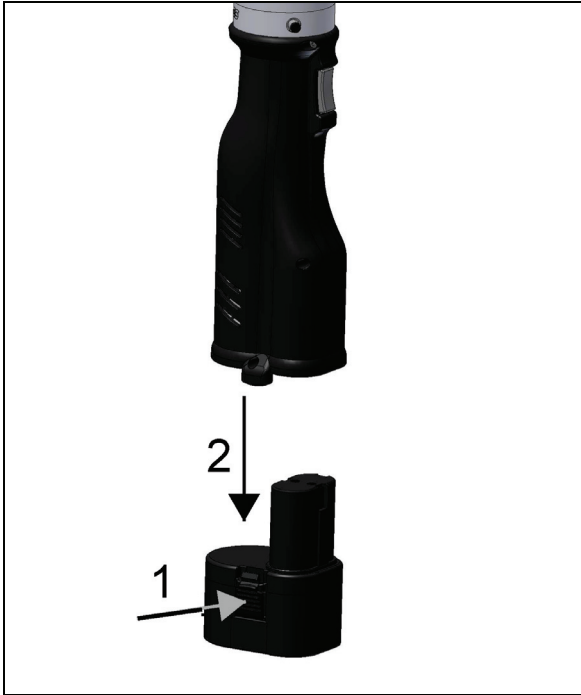
Liikkuvat osat voivat aiheuttaa vammoja

Älä jätä kehon tai muita osia ohjaintangon ja adapterien väliin.

8. Puhdistus, huolto ja korjaus



Huomio: Lue turvallisuusohjeet ja irrota akku aina ennen puhdistus- tai huoltotöiden aloittamista.



Huoltovälit

Suosittellemme teettämään korjaukset ja huollot valtuutetuissa NOVOPRESS-korjaamoissa (ks. osoitteet).

Anna laite **ainoastaan ammattilaisen** korjattavaksi.

Laajennus-/työntölaiteen seuraava suositeltava huolto on ilmoitettu tarkastusmerkissä. Tämä tarra, jonka väriä vaihdetaan vuosittain, ilmoittaa seuraavan huoltoajankohdan (kk/vuosi). Tämä koskee sekä uusia laitteita ja komponentteja että varusteiden huoltovälejä.

XX tarkoittaa seuraavan huollon vuosilukua.



Säännöllisesti tai likaantumisen vuoksi:

- Tarkasta laitteen mahdolliset ulkoiset vauriot ja korjauta laite tarvittaessa.
- **Laajennuslaite**
 - Puhdista levityspää liuottimella.
 - Poista kerrostumat segmenttien väleistä.
 - Suihkuta levityspäähän korroosionsestoainetta.
 - Rasvaa levityskartio
- **Työntölaite**
 - Puhdista koko adapterit liuotinaineella.
 - Poista kerrostumat adapterien pinnalta.
 - Puhdista adapterien pinta liuotinaineella.
 - Voitele työntölaitteen pultit koneöljyllä.
 - Rasvaa ohjaintanko.
 - Suihkuta työntöpäähän korroosionsestoainetta.

Puolivuositain

- Anna sähköammattilaisen tai Novopress-korjaamon tarkastaa laite DIN VDE 0701-1:n ja DIN VDE 0702:n mukaisesti.

Vuosittain

- Tarkistuta laajennus- tai työntölaite Novopress-korjaamolla.

9. Hävittäminen



Huomio! Hydraulikkaöljyt saastuttavat pohjavesiä. Hydraulikkaöljyn laskeminen maaperään tai muu epäasianmukainen hävittäminen on rangaistavaa.

Suosittellemme antamaan hävittämisen valtuutetun ammattiliikkeen tehtäväksi.

10. Takuu

Novopress myöntää työkaluilleen vähintään kahden vuoden takuun. Takuuaika alkaa aina toimitushetkestä järjestelmätoimittajalle ja on tarvittaessa todistettava ostotositteilla.

2 vuoden takuu uusille laitteille

Vähimmäistakuuaika laajennuslaitteelle AXI101 ja työntölaitteelle AAP101 on kaksi vuotta. Takuun puitteissa korjataan kaikki laitteessa ilmenevät vauriot tai puutteet, joiden voidaan osoittaa johtuvan materiaali- tai valmistusvirheistä.

Takuu ei kata:

- Vaurioita, jotka aiheutuvat epäasianmukaisesta käytöstä tai puutteellisesta huollosta.
- Vaurioita, jotka aiheutuvat osien käytöstä, joita Novopress ei ole hyväksynyt tälle laitteelle.
- Vaurioita, jotka aiheutuvat sopimattomien putkien tai liittimen työstämisestä.

Kuluvat osat eivät kuulu takuun piiriin.

Kun ostopäivästä on kulunut yli 2 vuotta tai Novopressin toimituspäivästä yli 2½ vuotta, oikeus takuuvaatimuksiin päättyy.

Takuukorjaukset tehdään ilmaiseksi. Käyttäjän tulee kuitenkin maksaa edestakaiset rahtikulut.

Valitukset voidaan hyväksyä vain silloin, kun laite lähetetään avaamattomana Novopressille tai Novopress-korjaamolle.

Takuuna suoritettava korjaus tai laitteen vaihto ei pidennä takuuaikaa. Korjaukseen tai vaihtoon voidaan käyttää vain uudenveroisia osia, jotka vastaavat toiminnaltaan vanhoja osia. Jokainen viallinen ja siten vaihdettu osa on valmistajan omaisuutta.

3 vuoden takuu uusille laitteille

AXI101-levityslaitteen ja AAP101-työntölaitteen takuu pitenee 1 vuodella, jos se toimitetaan vähintään 12 kuukauden välein Novopressin tai Novopressin valtuuttaman korjaamon huollettavaksi. Huolto on maksullista. Huoltohintoja voit tiedustella Novopressiltä tai Novopressin valtuuttamalta korjaamolta.

Takuumenettely takuuajan päättymisen jälkeen suoritettavissa korjauksissa

Novopress myöntää takuuajan päättymisen jälkeen korjaustapauksessa seuraavat takuut:

- 6 kk takuu vaihdetuille varaosille.
- 12 kk takuu vaihdetuille kokoonpanoille.
- 12 kk takuu vaihdetuille laitteille.

FI

Innholdsfortegnelse

1. Forord	131
2. Grunnleggende sikkerhetsinstrukser	131
3. Forskriftsmessig bruk	131
4. Tekniske data	132
5. Kort beskrivelse	134
6. Igangsetting og bruk av AXI101t	138
7. Igangsetting og bruk av AAP101	140
8. Rengjøring, vedlikehold og reparasjoner	143
9. Destruksjon	144
10. Garanti	145

1. Forord

Kjære kunde.

Takk for tilliten du viser oss ved å kjøpe Novopress ekspander AXI101 eller skyveverktøy AAP101. Alle maskiner og verktøy for ekspandering og skyving av rørledningssystemer utvikles og optimaliseres kontinuerlig hos Novopress i nært samarbeid med systemleverandørene. Alt Novopress-verktøy testes omhyggelig og gjøres til gjenstand for en streng kvalitetskontroll. Novopress-verktøyets kvalitet dokumenteres også ved den unike garantitiden. Levetiden til et verktøy avhenger imidlertid i stor grad av deg. Følg informasjonen i denne bruksanvisningen og systemleverandørens arbeidsinstrukser. Jo mer samvittighetsfullt du behandler ditt Novopress-verktøy, desto lenger vil det tjene deg trofast.

2. Grunnleggende sikkerhetsinstrukser

Følgende symboler brukes for å markere tekst. Følg disse instruksene og opptre spesielt forsiktig i slike tilfeller. Lever alle instrukser om arbeidsvern videre til andre brukere eller fagpersonale!

**OBS!**

Av hensyn til din egen sikkerhet og for å beskytte verktøyet må du ta hensyn til de tekststeder som er merket med dette symbolet.

**Merk!**

Denne informasjonen står i direkte sammenheng med beskrivelsen av en funksjon eller et betjeningsforløp.

Les driftsveiledningen nøye!

Overhold de vedlagte sikkerhetsinstrukser!

3. Forskriftsmessig bruk

Ekspanderen med tilsvarende ekspanderstykker fra systemleverandøren og skyveverktøyet med tilsvarende adaptere må kun brukes til utvidelse eller pressing av rørsystemer som er godkjent av Novopress i overensstemmelse med systemleverandøren. Vennligst henvend deg til systemleverandøren for detaljert informasjon.

Annen bruk eller bruk utover dette er ikke forskriftsmessig.

Skader som følge av feil bruk kan Novopress ikke stå til ansvar for. Novopress kan heller ikke stå til ansvar for bruk av og skader forårsaket av bruk av ekspanderstykker eller adaptere fra andre produsenter.

Forskriftsmessig bruk innebærer også at bruksanvisningen følges og at inspeksjons- og vedlikeholdsbestemmelsene samt all foreskrevne sikkerhetsbestemmelser overholdes.

4. Tekniske data

Ekspander AXI101 uten ekspanderstykke

Nominell spenning:	9,6 V =	
Effektopptak:	240 W	
Nominell kraft:	Se merkeplate	
Høyde:	321 mm med batteri	12,638" med batteri
Lengde avhengig av utførelse:	117 mm eller 136 mm	4,606" eller 5,354"
Bredde:	66 mm	2.598"
Vekt med batteri:	2,2 kg	
Utvidelsesområde:	I henhold til systemleverandørens opplysninger	
Lydeffektnivå maks.	82,5 db(A)	
Lydtryknivå ved brukers øre:	71,5 db(A)	
Vibrasjonsverdi	< 2,5 m/s ²	
Innkapsling	IP20	
Temperatur under drift:	-20°C til +60°C	

Skyveverktøy AAP101 uten adapter

Nominell spenning:	9,6 V =	
Effektopptak:	240 W	
Nominell kraft:	se merkeplate	
Høyde:	322 mm med batteri	12,677" med batteri
Lengde:	195 mm med batteri	7,677" med batteri
Bredde:	66 mm	2.598"
Vekt med batteri:	2,5 kg	
Skyveområde:	I henhold til systemleverandørens opplysninger	
Lydeffektnivå maks.	82,5 db(A)	
Lydtryknivå ved brukers øre:	71,5 db(A)	
Vibrasjonsverdi	< 2,5 m/s ²	
Innkapsling	IP20	
Temperatur under drift:	-20°C til +60°C	

Batteri

Spenning:	9,6 V =	9,6 V =
Kapasitet:	1,3 Ah NiCd	3,0 Ah NiMH
Høyde:	85 mm	100 mm
Lengde:	80 mm	80 mm
Bredde:	62 mm	62 mm
Vekt:	0,35 kg	0,55 kg
Temperatur under drift:	-10°C til +60°C	-10°C til +60°C



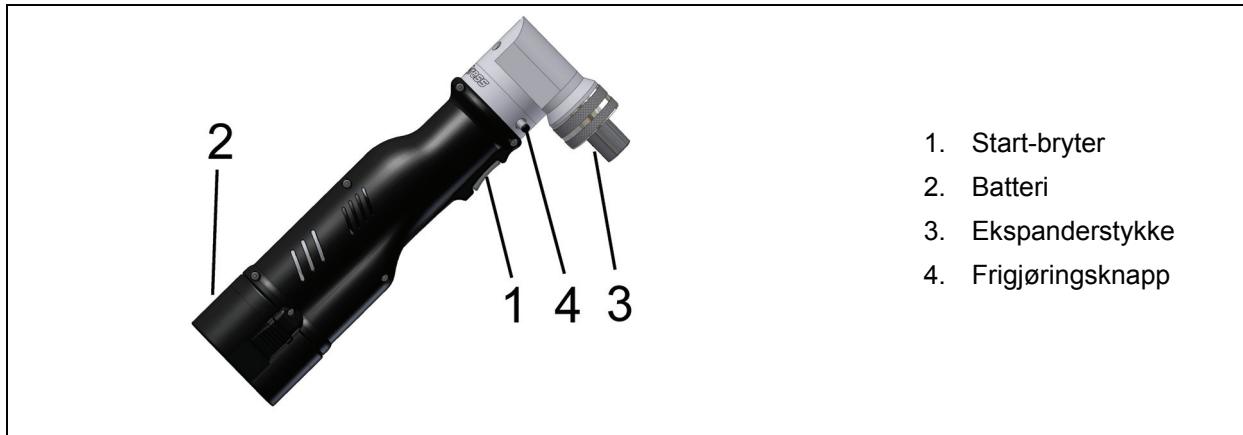
Merk: Batteriene er ikke oppladet ved levering. Batteriene må lades før presstangen tas i bruk første gang. Batteriene oppnår først full kapasitet etter å ha vært oppladet 4 - 5 ganger.

Ladeapparat

Du finner en beskrivelse av laderens og batterienes funksjonsprinsipp og betjening i den vedlagte bruksanvisningen for ladeapparatet.

5. Kort beskrivelse

5.1 Ekspander AXI101



5.1.1 Automatisk pressing og frigjøringsknapp

Ekspanderen arbeider med tvungen styring. Under utvidelsen blir ekspanderen stående i den stillingen som nås, selv om du midlertidig slipper startknappen. Når den innstilte utkoplingskraften nås, merker man dette på at motorens turtall stiger, og ved at verktøyet tydelig avlastes. Når startknappen slippes, går verktøyet tilbake til utgangsstilling. Av sikkerhetsgrunner koples den tvungne styringen først inn når en viss minstekraft er nådd. Frem til denne kraften er nådd, kan du når som helst avbryte utvidelsen ved å slippe startknappen. Tangen går da automatisk tilbake i utgangsstilling.

Frigjøringsknappen brukes til å sette verktøyet tilbake til utgangsposisjonen før utvidelsen er avsluttet. Trykk på frigjøringsknappen helt til ekspanderstykket er kjørt helt tilbake.

5.1.2 Igangsetting ved temperaturer under -10°C

- Sett på ekspanderstykket (se punkt 6.1).
- Utfør noen tomkjøringer med AXI101.
- Presstangen er nå klar til bruk.

5.1.3 Ekspander og batteri

Informasjon om batteriet



Merk: Ekspanderen AXI101 må kun brukes med 9,6 V batterier fra Novopress.

Ekspanderens reaksjon når batteriet er nesten utladet:

Når batteriet blir svakere, trenger ekspanderen betydelig mer tid for utvidelsen. Batteriet bør skiftes ut eller lades så snart som mulig.

Sette på batteriet:

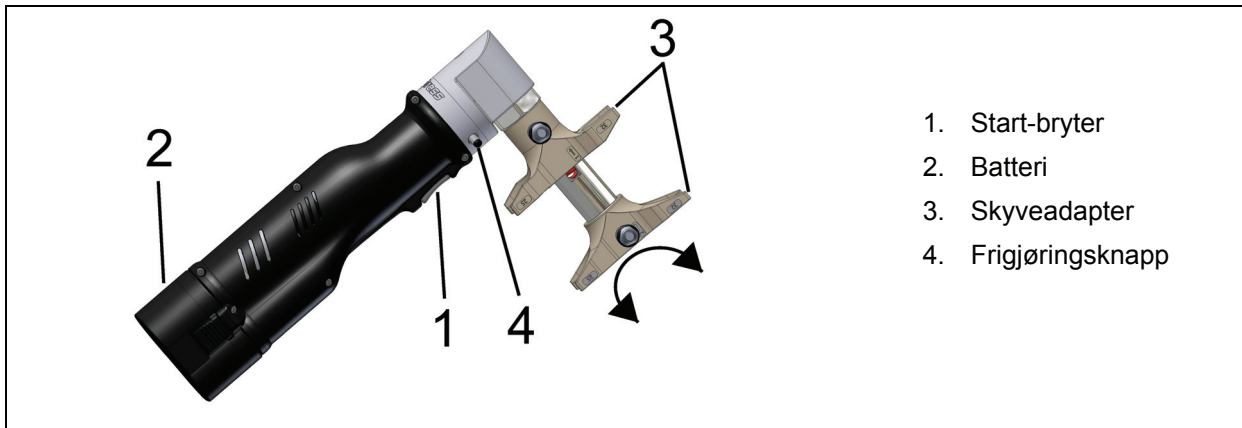
Skyv batteriet inn i verktøyet som vist på bildet, helt til det festes.



Ta av batteriet:

Trykk inn begge frigjøringsknappene på batteriet (1), og trekk ut batteriet (2).



NO 5.2 Skyveverktøy AAP101


1. Start-bryter
2. Batteri
3. Skyveadapter
4. Frigjøringsknapp

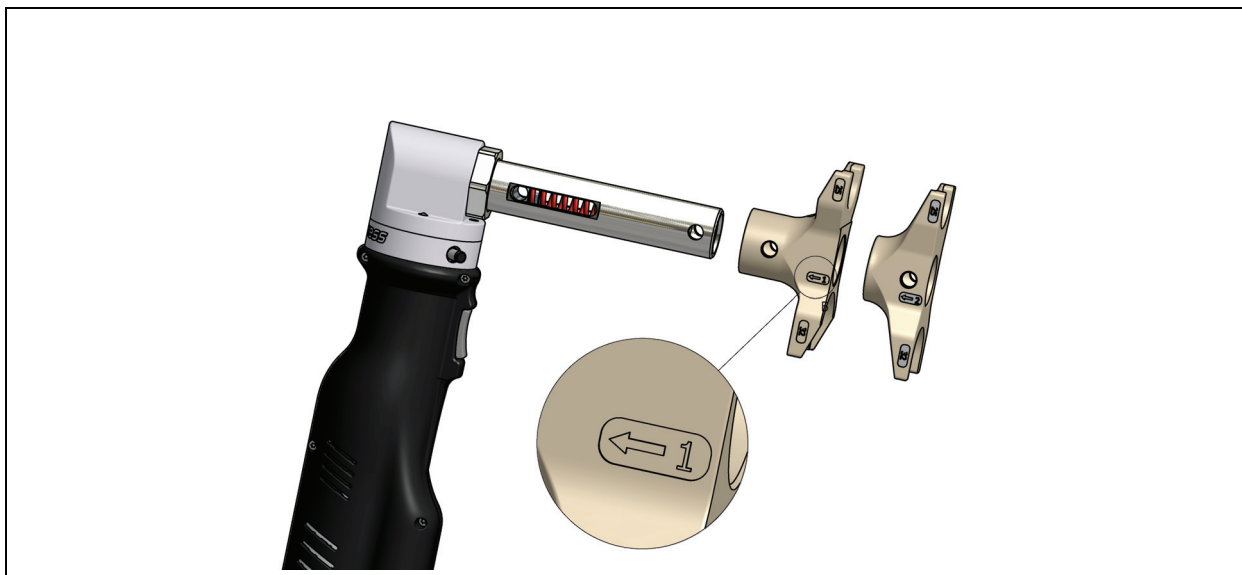
5.2.1 Automatisk pressing og frigjøringsknapp

Skyveverktøyet arbeider med tvungen styring. Under pressingen blir skyveverktøyet stående i den stillingen som nås, selv om du midlertidig slipper startknappen. Når den innstilte utkoplingskraften nås, merker man dette på at motorens turtall stiger, og ved at verktøyet tydelig avlastes. Når startknappen slippes, går verktøyet tilbake til utgangsstilling. Av sikkerhetsgrunner koples den tvungne styringen først inn når en viss minstekraft er nådd. Frem til denne kraften er nådd, kan du når som helst avbryte pressingen ved å slippe startknappen. Tangen går da automatisk tilbake i utgangsstilling.

Frigjøringsknappen brukes til å sette verktøyet tilbake til utgangsposisjonen før pressingen er avsluttet. Trykk på frigjøringsknappen helt til skyveadapteren er kjørt helt tilbake.

5.2.2 Dreibart hode

Pressverktøyet er utstyrt med dreibart hode. Det kan bare dreies før pressingen.

5.2.3 Skyveadapter


Nominell vidde er angitt på skyveadapterne. Dessuten er monteringsretningen angitt av en pil, og rekkefølgen er markert med et siffer. Hvis de nominelle viddene er justert til hverandre for en størrelse, ligger pilene og sifrene på linje.

5.2.4 Igangsetting ved temperaturer under -10°C

- Sett på skyveadapteren (se punkt 7.1).
- Utfør noen tomkjøringer med AAP101.
- Presstangen er nå klar til bruk.

5.2.5 Skyveverktøy og batteri

Informasjon om batteriet



Merk: Skyveverktøyet AAP101 må kun brukes med 9,6 V batterier fra Novopress.

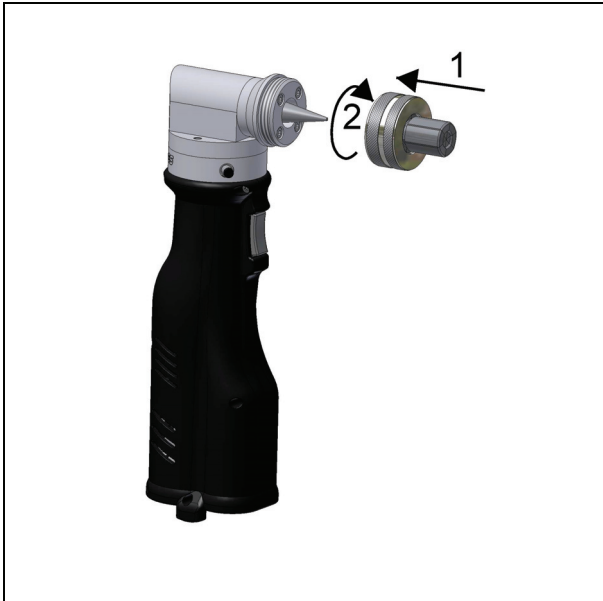
Ekspanderens reaksjon når batteriet er nesten utladet:

Når batteriet blir svakere, bruker skyveverktøyet betydelig mer tid til pressingen. Batteriet bør skiftes ut eller lades så snart som mulig.

NO

6. Igangsetting og bruk av AXI101t

6.1 Klargjøre AXI101



- Ekspanderkonusen må være smurt med fett.
Smør ekspanderkonusen med fett om nødvendig.
- Skru ekspanderstykket på ekspanderen, og trekk til for hånd.



OBS!

Bruk bare ekspanderstykker som er godkjent av systemleverandøren.

Ekspanderkonusene har forskjellig helning avhengig av systemleverandøren.

Hvis disse forholdsreglene ikke overholdes, fører det til skader på ekspanderen.

- Sett på batteriet.
Skyv batteriet inn i verktøyet som vist på bildet, helt til det festes.

6.2 Utvide

NO



OBS: Verktøyet må ikke brukes uten forskriftsmessig montert ekspanderstykke.



Merk:
Husk at ekspanderkonusen må være smurt med fett før utvidelsen.
Se også kapitlet Rengjøring, vedlikehold og reparasjon.

1. Kontroller om rørets nominelle vidde stemmer overens med den nominelle vidden til ekspanderstykket.
2. Skyv røret på ekspanderstykket til anslag.
3. Trykk på startknappen, og hold den inne til røret er utvidet.

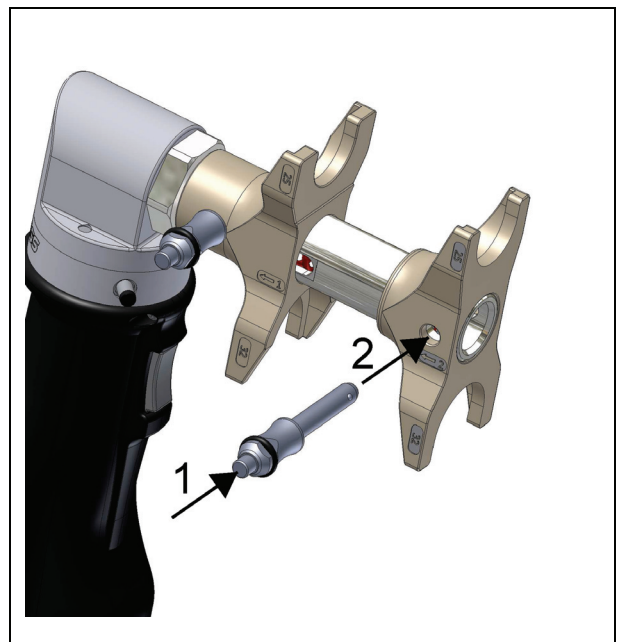
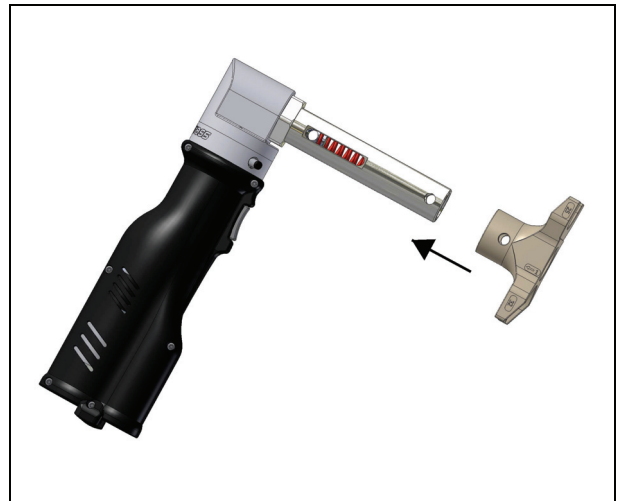
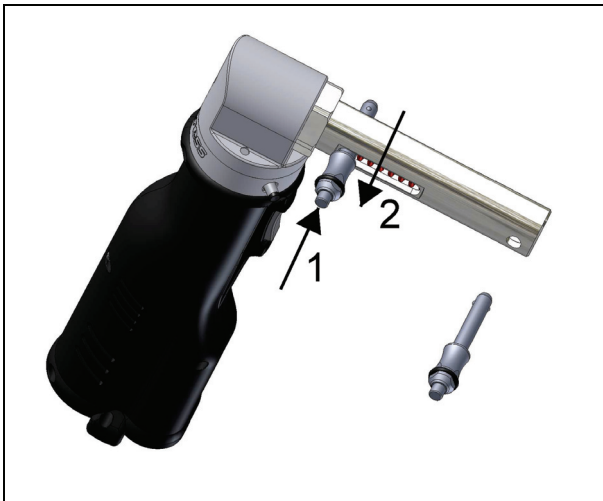


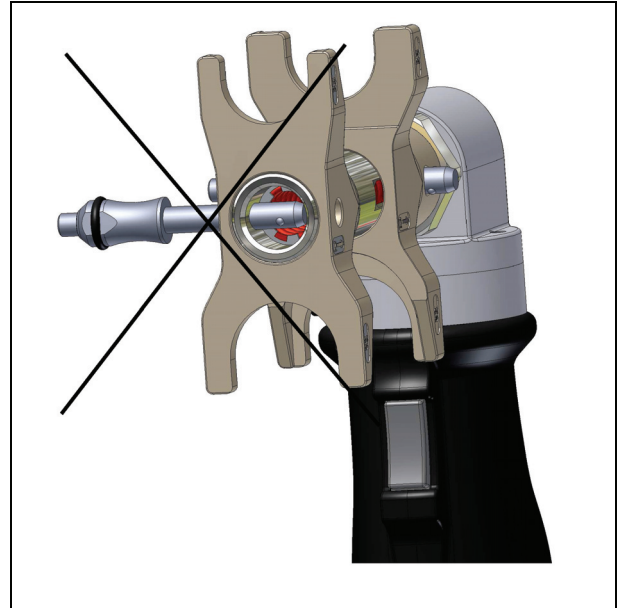
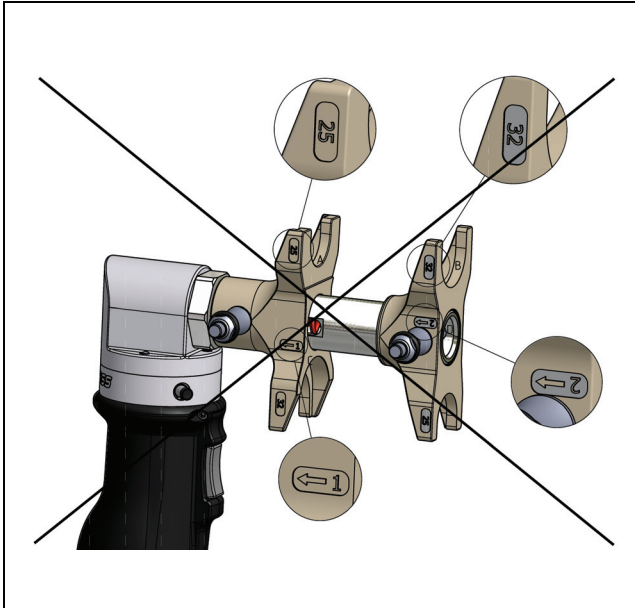
Merk: Følg systemprodusentens anvisninger for utvidelse.

NO

7. Igangsetting og bruk av AAP101

7.1 Klargjøre AAP101





- Trykk på stiften i bolten, og hold den inne. Trekk bolten helt ut. Slipp stiften.
- Skyv skyveadapteren på føringsstangen med merkingen 1 i pilretningen.
- Juster skyveadapteren i forhold til føringsstangen slik at tverrhullene ligger på en akse.
- Fest skyveadapteren med bolten.
Gjør slik:
Trykk på stiften i bolten, og hold den inne.
Skyv bolten helt inn.
Slipp stiften i bolten.
Kontrollere: Trekk bolten forover. Det skal ikke være mulig å trekke ut bolten.



OBS!

Kontroller at bolten er festet.

Hvis disse forholdsreglene ikke overholdes, fører det til skader på skyveverktøyet.

- Skyv skyveadapteren på føringsstangen med merkingen 2 i pilretningen, og fest med bolten.



Merk:

Sørg for å montere adapterne slik at paringen av nominell vidde blir riktig.

De nominelle viddene som passer til hverandre, må ligge på linje.

Kontroller at boltene er festet.

Hvis disse forholdsreglene ikke overholdes, fører det til skader på skyveverktøyet.

- Sett på batteriet.
Skyv batteriet inn i verktøyet helt til det festes.

NO 7.2 Pressing

- Sett skyveverktøyet inntil forbindelsen som skal presses i henhold til angivelsene fra systemprodusenten.

**Merk:**

Se anvisningene fra systemprodusenten for informasjon om posisjonering av verktøyet i forhold til røret.

Kontroller at det ikke finnes smuss, spon osv. i konturen til skyveadapteren. Slike partikler kan føre til feilpressing.

- Trykk på startknappen, og hold den inne til pressingen er fullført.

**OBS:**

Skyveverktøyet må holdes i rett stilling under hele presseprosedyren.

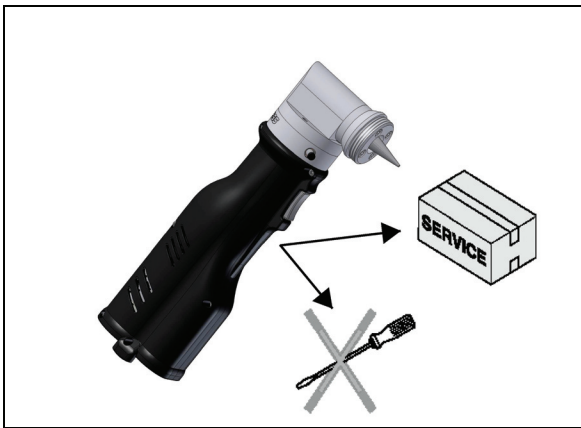
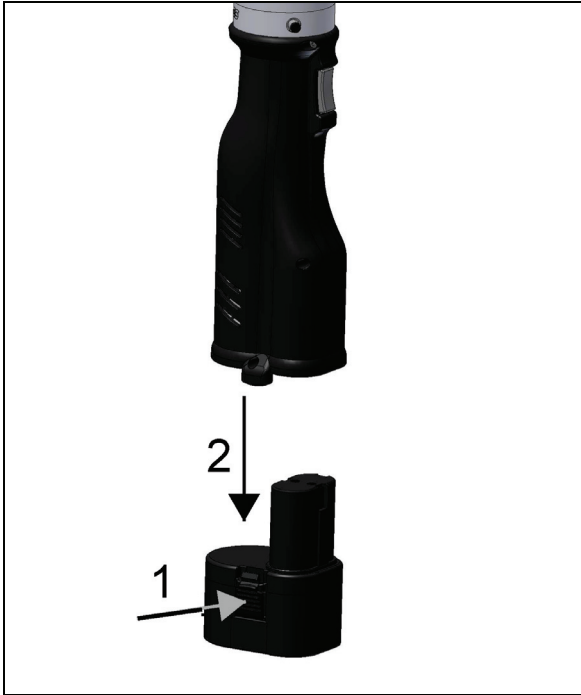
Klemfare på grunn av bevegelige deler

Ingen kroppsdeler eller uvedkommende gjenstander må holdes mellom føringsstangen og adapteren.

8. Rengjøring, vedlikehold og reparasjoner



OBS: Vær oppmerksom på sikkerhetsinstruksene før du utfører rengjørings- eller vedlikeholdsarbeider, og trekk alltid ut batteriet.



Vedlikeholdsintervaller

For reparasjons- og vedlikeholdsarbeider anbefaler vi våre autoriserte NOVOPRESS-verksteder (se serviceadresser).

Overlat alle reparasjonsarbeider **på verktøyet til fagfolk.**

Et kontrollmerke på ekspanderen/skyveverktøyet angir neste anbefalte vedlikehold. Dette klistremerket, med farger som skifter fra år til år, angir neste dato for vedlikehold (måned/år). Dette gjelder for både nye apparater og komponenter og for de enkelte vedlikeholdsintervallene for utstyret.

XX står for årstallet for neste vedlikehold.



Regelmessig eller ved behov

- Kontroller for synlige utvendige skader og sørg for reparasjon ved behov.
- **Ekspander**
 - Rengjør ekspanderstykket med løsemiddel.
 - Fjern avleiringer mellom segmentene.
 - Spray rustbeskyttelse på ekspanderstykket.
 - Smør ekspanderkonusen med fett.
- **Skyveverktøy**
 - Rengjør hele adapterne med løsemiddel.
 - Fjern avleiringer i konturen til adapterne.
 - Rengjør konturen til adapterne med løsemiddel.
 - Smør boltene til skyveverktøyet med maskinolje.
 - Smør føringsstangen med fett.
 - Spray rustbeskyttelse på skyvehodet.

Hver halvår

- Få presstangen kontrollert av en autorisert elektriker eller på et spesialisert Novopress-verksted iht. DIN VDE 0701-1 og DIN VDE 0702.

Årlig

- Få inspisert ekspanderen eller skyveverktøyet hos et autorisert Novopress-verksted.

9. Destruksjon



OBS! Hydraulikkolje utgjør en fare for grunnvannet. Ukontrollerte utslipp eller ikke forskriftsmessig destruksjon er straffbart.

Vi anbefaler å levere oljen inn til godkjente spesialiserte bedrifter til destruksjon.

10. Garanti

Novopress gir en minstegaranti på to år på sine verktøy. Garantitiden begynner alltid med tidspunktet for levering til systemleverandøren, og dette må dokumenteres med kjøpskvitteringen i tvilstilfeller.

2 års garanti på nytt utstyr

Den minste garantitiden for ekspander AXI101 og skyveverktøy AAP101 er to år. I løpet av denne tiden omfatter garantien utbedring av alle skader eller mangler som måtte oppstå på presstangen, og som kan tilbakeføres til material- eller produksjonsfeil.

Garantien gjelder ikke:

- Skader som skyldes ikke forskriftsmessig bruk eller mangelfullt vedlikehold.
- Skader som skyldes bruk av komponenter som Novopress ikke har godkjent for dette verktøyet.
- Skader som skyldes bearbeiding av uegnede rør eller fittinger.

Slitedeler dekkes ikke av garantien.

Når det er gått mer enn 2 år fra kjøpsdatoen, eller mer enn 2 ½ år fra leveringen fra Novopress, forfaller alle garantikrav.

Garantiytelser må ikke betales. Brukeren må imidlertid betale kostnadene for transporten til og fra verkstedet.

Reklamasjoner kan bare aksepteres hvis presstangen sendes uåpnet til Novopress eller et spesialisert Novopress-verksted.

En reparasjon eller utskiftning av presstangen på garantien fører ikke til at garantitiden blir forlenget. Reparasjon eller utskiftning kan skje bare med nyverdige deler med en funksjon som tilsvarer funksjonen til de gamle delene. Alle defekte og slik utskiftede deler er produsentens eiendom.

3 års garanti på nytt utstyr

Garantien på ekspander AXI101 og skyveverktøy AAP101 forlenges med ett år ved innlevering til Novopress eller autorisert Novopress-verksted for vedlikehold minst hver 12. måned. Vedlikeholdet faktureres. Novopress eller et spesialisert verksted som er autorisert av Novopress kan gi deg informasjon om hvor mye dette koster.

Garantiordning ved reparasjoner etter utløpt garantitid

Novopress gir følgende garantier etter utløpt garantitid ved reparasjon:

- 6 måneders garanti på utskiftede reservedeler.
- 12 måneders garanti på utskiftede moduler.
- 12 måneders garanti på utskiftede verktøy.

NO

Índice

1. Introdução.....	147
2. Indicações básicas de segurança	147
3. Utilização correcta	147
4. Dados técnicos	148
5. Breve descrição.....	150
6. Colocação em funcionamento e operação do AXI101.....	154
7. Colocação em funcionamento e operação do AAP101	156
8. Limpeza, manutenção e reparação.....	159
9. Eliminação como resíduo	160
10. Garantia.....	161

1. Introdução

Estimado cliente,

Agradecemos a confiança que manifestou ao comprar o seu novo expansor AXI101 ou o dispositivo de tracção AAP101 Novopress. Todos os aparelhos e ferramentas para alargar e empurrar sistemas de tubagens são desenvolvidos e permanentemente actualizados na Novopress, em colaboração com os fornecedores do sistema. Cada ferramenta Novopress é testada cuidadosamente e está sujeita a um rigoroso controlo de qualidade. A qualidade das ferramentas Novopress é também comprovada pelo excepcional prazo de garantia. A vida útil de uma ferramenta depende em grande parte de si. Preste atenção às informações deste manual de instruções e às indicações de utilização do fornecedor do sistema. Quanto mais cuidadosamente utilizar a sua nova ferramenta Novopress, mais tempo ela cumprirá a sua função.

2. Indicações básicas de segurança

Para assinalar partes dos textos, são colocados pictogramas da forma a seguir descrita. Siga as indicações e proceda, nestes casos, com muito cuidado. Transmita ainda todas as indicações de segurança de trabalho a todos os utilizadores ou ao pessoal técnico!



Atenção!

Para sua própria protecção e do seu aparelho preste atenção aos textos assinalados com este símbolo.



Nota!

Esta informação está directamente relacionada com a descrição de uma função ou de uma etapa da operação.

Ler o manual de instruções com atenção!

Prestar atenção às indicações de segurança em anexo!

3. Utilização correcta

O expansor de tubos com as respectivas cabeças expansoras dos fornecedores do sistema e o dispositivo de tracção com os respectivos adaptadores destinam-se exclusivamente a alargar ou unir tubagens por prensagem, de forma considerada adequada pela Novopress, em concordância com o fornecedor do sistema. Para informações mais pormenorizadas, dirija-se ao fornecedor do sistema.

Qualquer outra utilização que não a referida é considerada uma utilização indevida.

A Novopress não se responsabiliza por consequências ou danos daí resultantes, nem tão pouco pela aplicação de cabeças expansoras ou adaptadores de outro fabricante, nem ainda por danos que estes venham a causar.

Uma utilização adequada pressupõe o respeito pelas disposições constantes do manual de instruções, o cumprimento das condições de inspecção e de manutenção, bem como a observação de todas as disposições de segurança.

4. Dados técnicos

Expansor AXI101 sem cabeça expansora

Tensão nominal:	9,6 V =	
Consumo de energia:	240 W	
Força nominal:	ver placa de identificação	
Altura:	321 mm com bateria	12.638" com bateria
Comprimento conforme a versão:	117 mm ou 136 mm	4.606" ou 5,354"
Largura:	66 mm	2.598"
Peso com bateria:	2,2 kg	
Gama de alargamento:	de acordo com as indicações do fabricante do sistema	
Nível sonoro máx.	82,5 db(A)	
Nível de pressão sonora para o utilizador:	71,5 db(A)	
Valor de vibração	< 2,5 m/s ²	
Tipo de protecção	IP20	
Âmbito de temperatura em funcionamento:	-20°C a +60°C	

Dispositivo de tracção AAP101 sem adaptador

Tensão nominal:	9,6 V =	
Consumo de energia:	240 W	
Força nominal:	ver placa de identificação	
Altura:	322 mm com bateria	12.677" com bateria
Comprimento:	195 mm com bateria	7.677" com bateria
Largura:	66 mm	2.598"
Gewicht mit Akku:	2,5 kg	
Âmbito da tracção:	de acordo com as indicações do fabricante do sistema	
Nível sonoro máx.	82,5 db(A)	
Nível de pressão sonora para o utilizador:	71,5 db(A)	
Valor de vibração	< 2,5 m/s ²	
Tipo de protecção	IP20	
Âmbito de temperatura em funcionamento:	-20°C a +60°C	

Bateria

Tensão:	9,6 V =	9,6 V =
Capacidade:	1,3 Ah NiCd	3,0 Ah NiMH
Altura:	85 mm	100 mm
Comprimento:	80 mm	80 mm
Largura:	62 mm	62 mm
Peso:	0,35 kg	0,55 kg
Âmbito de temperatura em funcionamento:	-10°C a +60°C	-10°C a +60°C



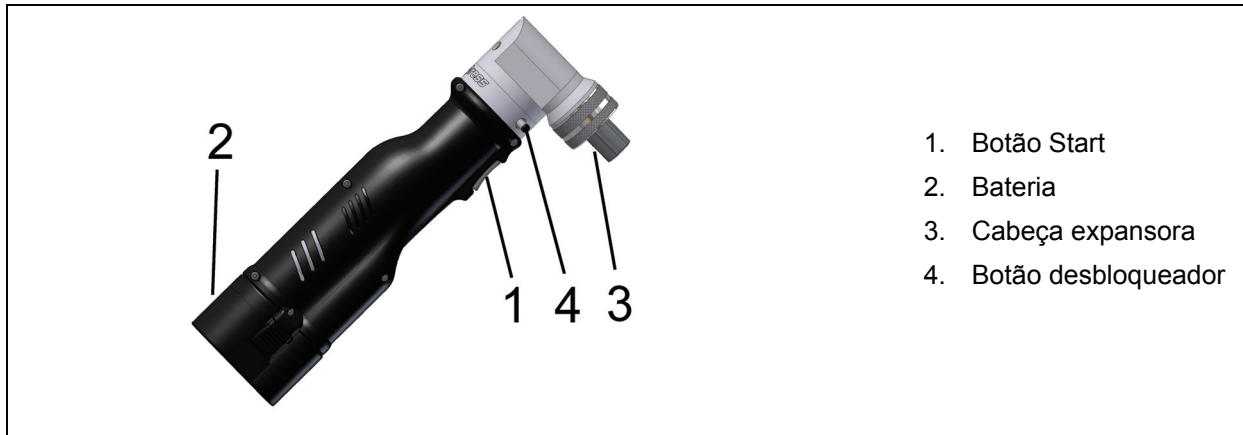
Nota: As baterias não vêm carregadas de fábrica. Antes da primeira colocação em funcionamento, carregar as baterias. A capacidade total das baterias só é atingida após 4-5 carregamentos.

Carregador

O modo de funcionamento e operação do carregador e das baterias pode ser consultado no manual de instruções do carregador, em anexo.

5. Breve descrição

5.1 Expansor AXI101



5.1.1 Sistema automático de prensagem e botão desbloqueador

O expansor funciona com controlo forçado. Durante o alargamento, o expansor mantém-se na posição que foi atingida, mesmo que se solte temporariamente o botão Start. O alcance da força de desconexão prevista é perceptível através do aumento da rotação do motor, bem como através do alívio visível da ferramenta. Depois de se soltar o botão Start, o aparelho volta para a sua posição de partida. Por motivos de segurança, o controlo forçado só se liga depois de alcançada uma potência mínima. Até atingir essa potência, o processo de alargamento pode ser interrompido a todo o momento, soltando o botão Start. O aparelho retoma então automaticamente a sua posição de inicial.

O botão desbloqueador serve para recolocar o aparelho na sua posição inicial, antes de concluído o processo de alargamento. Premir, para esse efeito, o botão desbloqueador, até a cabeça expansora ser totalmente recolhida.

5.1.2 Colocação em funcionamento com temperaturas abaixo de -10°C

- Instalar a cabeça expansora (ver ponto 6.1).
- Operar o AXI101 umas quantas vezes sem carga.
- O aparelho encontra-se agora operacional.

5.1.3 Expansor e bateria

Notas sobre a bateria



Nota: O expansor AXI101 só pode ser operado com baterias de 9,6 V da Novopress.

Comportamento do expansor com a bateria quase descarregada:

Quando a bateria começa a ficar com pouca carga, o expansor precisa de bastante mais tempo para proceder ao alargamento. A bateria deverá ser substituída, ou carregada, o mais rapidamente possível.

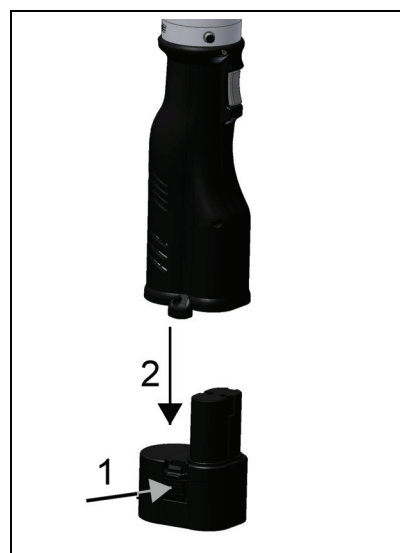
Instalar a bateria:

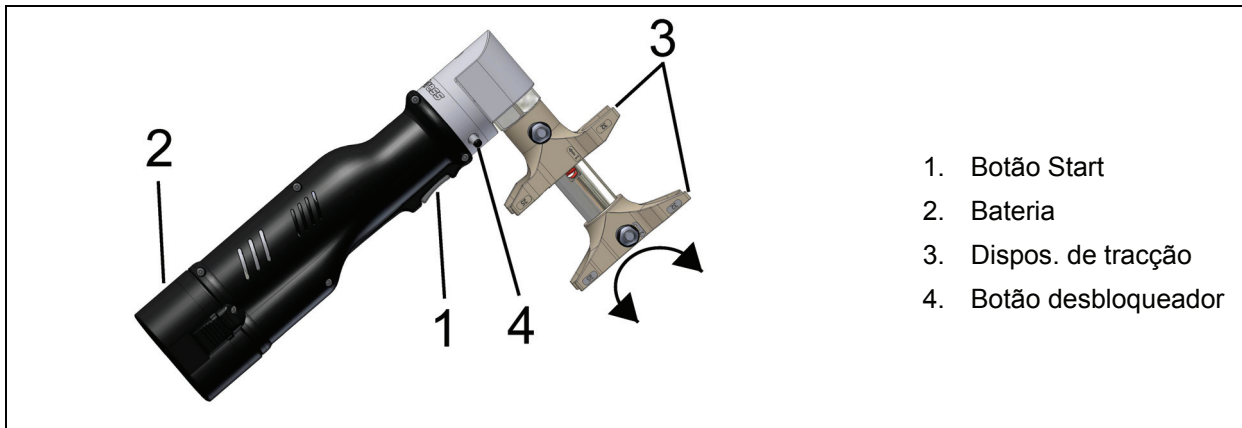
Inserir a bateria no aparelho, como se vê na figura, até ficar engatada.



Retirar a bateria:

Pressionar, para o efeito, os dois botões desbloqueadores na bateria (1) e extrair depois esta para fora (2).



PT 5.2 Dispositivo de tracção dispositivo de tracção AAP101

5.2.1 Sistema automático de prensagem e botão desbloqueador

O dispositivo de tracção trabalha com controlo forçado. Durante o alargamento, o expansor mantém-se na posição que foi atingida, mesmo que se solte temporariamente o botão Start. O alcance da força de desconexão prevista é perceptível através do aumento da rotação do motor, bem como através do alívio visível da ferramenta. Depois de se soltar o botão Start, o aparelho volta para a sua posição de partida. Por motivos de segurança, o controlo forçado só se liga depois de alcançada uma potência mínima. Até atingir essa potência, o processo de prensagem pode ser interrompido a todo o momento, soltando o botão Start. O aparelho retoma então automaticamente a sua posição de inicial.

O botão desbloqueador serve para recolocar o aparelho na sua posição inicial, antes de concluído o processo de prensagem. Premir, para esse efeito, o botão desbloqueador, até o adaptador de tracção ser totalmente recolhido.

5.2.2 Cabeça rotativa

O aparelho de prensagem está equipado com uma cabeça rotativa. A cabeça só roda, antes da prensagem.

5.2.3 Adaptador de tracção


Os adaptadores de tracção têm uma inscrição com a abertura nominal. Além disso, é referenciado o sentido de montagem por meio de uma seta e a sequência, por meio de um algarismo. Se as aberturas nominais de uma medida estiverem ajustadas entre si, as setas e os algarismos ficam alinhados.

5.2.4 Colocação em funcionamento com temperaturas abaixo de -10°C

- Instalar o adaptador de tracção (ver ponto 7.1).
- Operar o AAP101 umas quantas vezes sem carga.
- O aparelho encontra-se agora operacional.

5.2.5 Dispositivo de tracção e bateria

Notas sobre a bateria



Nota: O dispositivo de tracção AAP101 só pode ser operado com baterias de 9,6 V da Novopress.

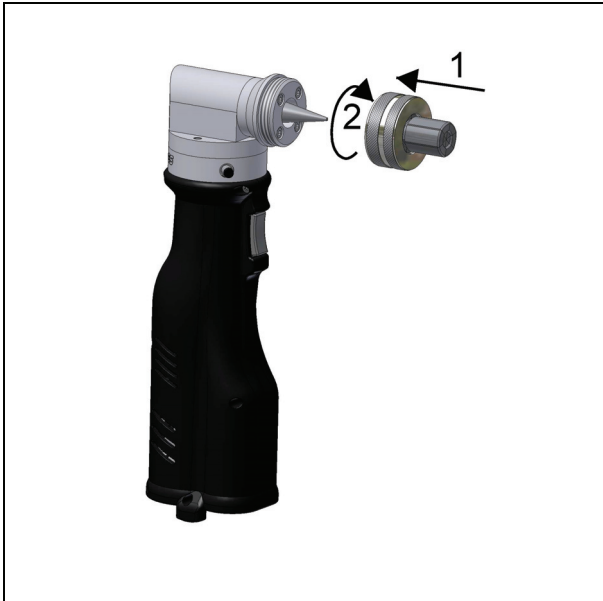
Comportamento do expansor com a bateria quase descarregada:

Quando a bateria começa a ficar com pouca carga, o dispositivo de tracção precisa de bastante mais tempo para a proceder à prensagem. A bateria deverá ser substituída, ou carregada, o mais rapidamente possível.

PT

6. Colocação em funcionamento e operação do AXI101

6.1 Preparar o AXI101



- O cone expansor tem de estar lubrificado.
Lubrificar, se necessário, o cone expansor.
- Enroscar a cabeça expansora no expansor e apertá-la com a mão.



Atenção!

Prestar atenção a que só podem ser utilizadas cabeças expansoras aprovadas pelo fornecedor do sistema.

A inclinação dos cones expansores dos fornecedores de sistemas é variável.

O não cumprimento desta recomendação provoca danos no expansor.

- Instalar a bateria.
Inserir a bateria no aparelho, como se vê na figura, até ficar engatada.

6.2 Alargamento



Atenção: Não operar o aparelho sem a cabeça expansora correctamente montada.



Nota

No processo de alargamento assegurar que o cone expansor está lubrificado. Ver também as instruções no capítulo Limpeza, manutenção, reparação.

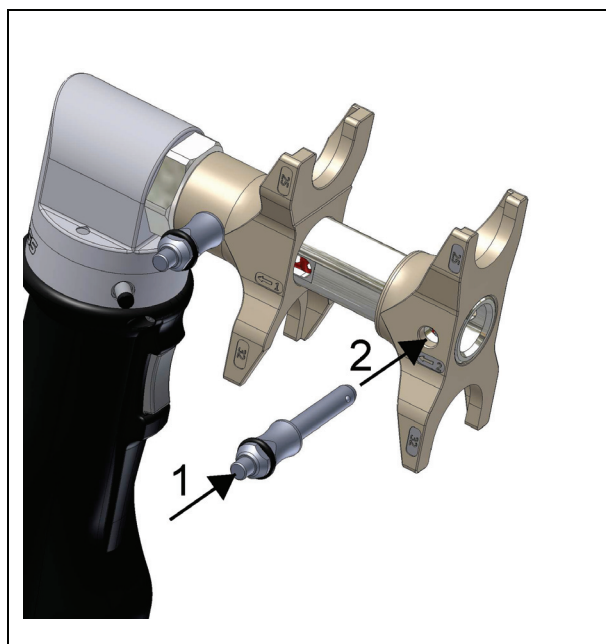
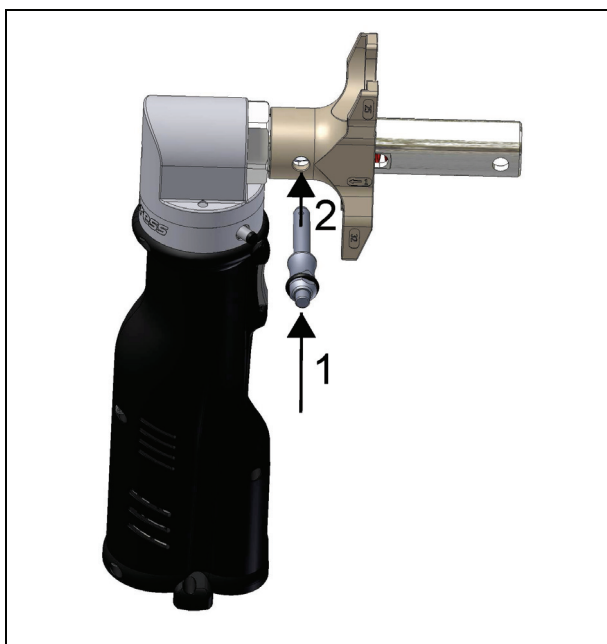
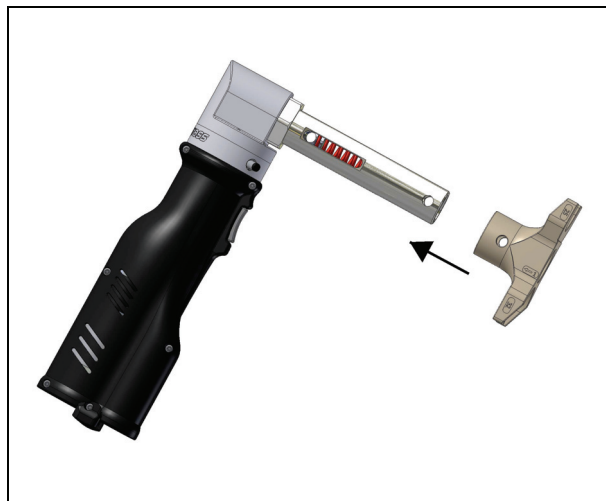
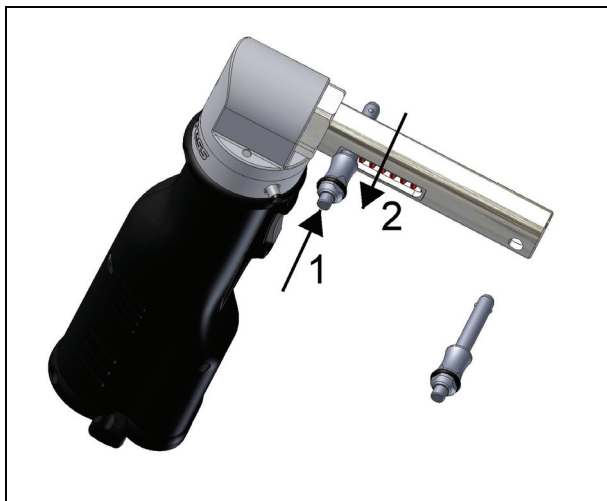
1. Verificar se a largura nominal do tubo coincide com a largura nominal da cabeça expansora.
2. Inserir o tubo na cabeça expansora, até encostar.
3. Premir o botão Start e mantê-lo premido, até o tubo estar alargado.

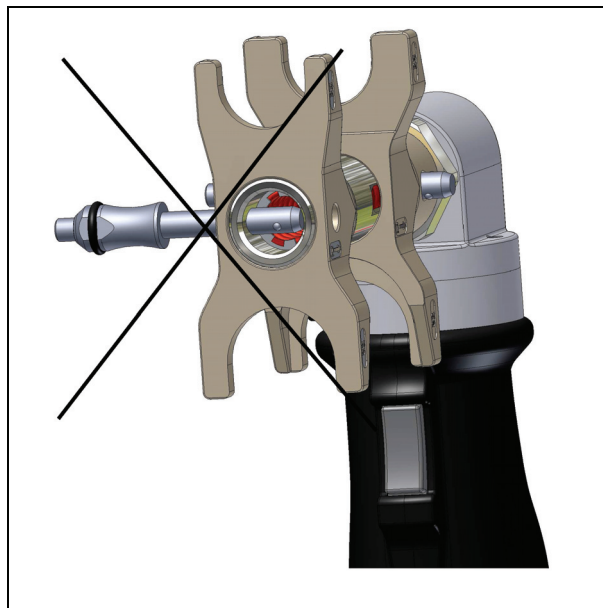
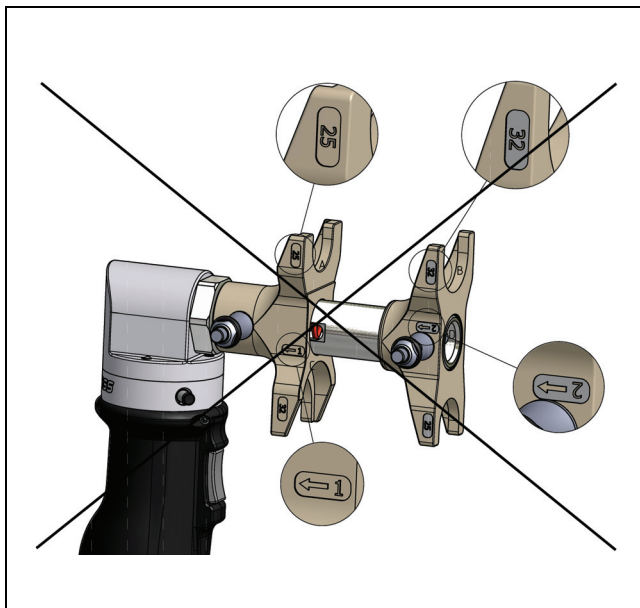


Nota: Em relação ao alargamento, preste atenção às instruções do respectivo fabricante do sistema.

PT 7. Colocação em funcionamento e operação do AAP101

7.1 Preparar o AAP101





- Pressionar o pino na cavilha e mantê-lo premido. Extrair totalmente a cavilha. Soltar o pino.
- Deslocar o adaptador de tracção com a inscrição 1 no sentido da seta, na barra de ajuste.
- Orientar o adaptador em relação à barra de ajuste de modo a que os furos transversais fiquem alinhados.
- Imobilizar o adaptador com uma cavilha.
Para esse efeito:
Pressionar o pino na cavilha e mantê-lo premido.
Inserir totalmente a cavilha.
Soltar o pino na cavilha.
Para controlar: Puxar a cavilha para a frente. A cavilha não deve poder ser extraída.



Atenção!

Prestar atenção a que a cavilha fique engatada.

O não cumprimento desta recomendação provoca danos no dispositivo de tracção.

- *Deslocar o adaptador de tracção com a inscrição 2 no sentido da seta, como se vê na figura, na barra de ajuste e imobilizá-lo com uma cavilha.*



Nota

Prestar atenção a que sejam montados adaptadores a condizer com uma abertura nominal.

Assegurar que as aberturas nominais a condizer entre si fiquem alinhadas.

Prestar atenção a que as cavilhas fiquem engatadas.

O não cumprimento destas recomendações provoca danos no dispositivo de tracção.

- Instalar a bateria.
Inserir a bateria no aparelho, até ficar engatada.

PT 7.2 Prensagem

- Aplicar o dispositivo de tracção de acordo com as indicações do fabricante do sistema na união que se pretende unir por prensagem.

**Nota:**

O alinhamento do dispositivo em relação ao tubo, é indispensável que respeite as instruções do respectivo fabricante do sistema.

Prestar atenção a que não haja sujidades, rebarbas, etc., no contorno dos adaptadores de tracção.

O não cumprimento destas recomendações pode provocar uma prensagem deficiente.

- Premir o botão Start e mantê-lo premido, até a prensagem estar concluída.

**Atenção:**

É necessário segurar o dispositivo de tracção na posição correcta durante todo o processo de prensagem.

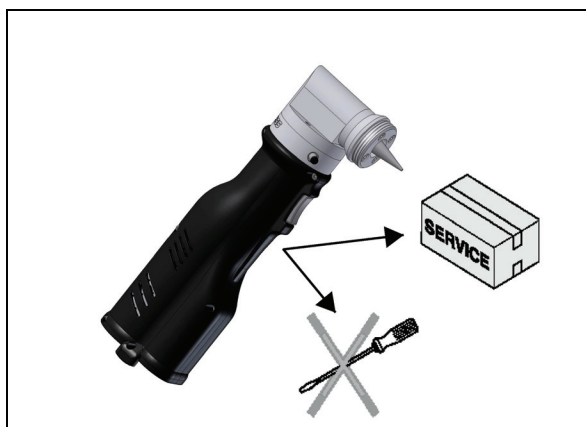
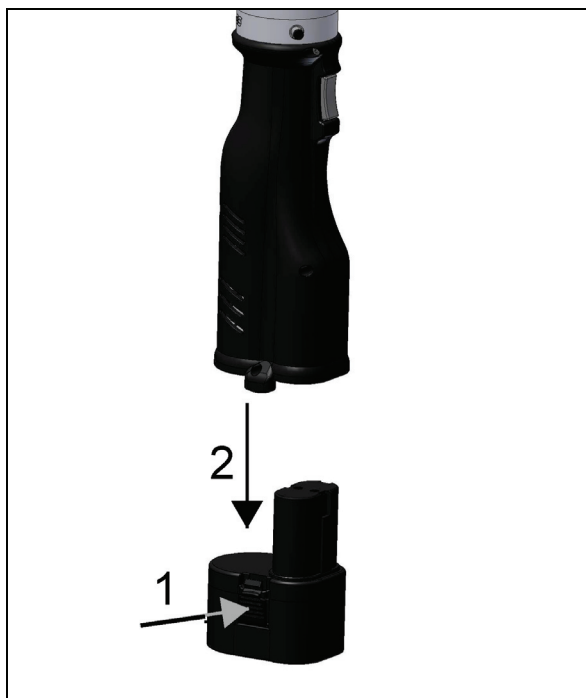
Perigo de esmagamento pelas peças em movimento

Entre a barra de ajuste e o adaptador não se pode encontrar nenhuma parte do corpo nem qualquer objecto estranho.

8. Limpeza, manutenção e reparação



Atenção: Antes dos trabalhos de limpeza e de manutenção, seguir as indicações de segurança e retirar sempre a bateria



Intervalos de manutenção

Recomendamos as oficinas autorizadas pela NOVOPRESS para proceder aos trabalhos de manutenção e de reparação (ver Endereços dos pontos de assistência técnica).

Mande reparar o aparelho apenas **por um técnico especializado**.

A próxima manutenção recomendada do expansor/dispositivo de tracção é indicada numa etiqueta de controlo . Esta etiqueta autocolante, de uma cor que muda todos os anos, indica a data da próxima manutenção (mês/ano). válida não só para aparelhos e componentes novos, como também para os intervalos de manutenção específicos dos equipamentos.

XX corresponde ao ano da próxima manutenção.



Regularmente ou se houver sujidade

- Verificar a existência de danos detectáveis do exterior e reparar, se necessário.
- **Expansor**
 - Limpar a cabeça expansora com diluente.
 - Remover os sedimentos existentes entre os segmentos.
 - Pulverizar produto anticorrosão na cabeça expansora.
 - Lubrificar o cone expansor.
- **Dispositivo de tracção**
 - Limpar os adaptadores completos com um solvente.
 - Retirar resíduos existentes no contorno dos adaptadores.
 - Limpar o contorno dos adaptadores com um solvente.
 - Lubrificar as cavilhas do dispositivo de tracção com óleo para máquinas.
 - Lubrificar a barra de ajuste.
 - Pulverizar produto anticorrosão na cabeça de tracção.

Semestralmente

- O aparelho deve ser verificado por um técnico electricista ou por uma oficina autorizada da Novopress de acordo com as normas DIN VDE 0701-1 e DIN VDE 0702.

Anualmente

- Mandar inspeccionar o expansor e o dispositivo de tracção numa oficina autorizada da Novopress.

9. Eliminação como resíduo

Atenção! Os óleos hidráulicos representam um perigo para o lençol freático. A sua descarga descontrolada ou eliminação incorrecta são punidas por lei.

Recomendamos que a eliminação seja efectuada por empresas especializadas autorizadas.

10. Garantia

A empresa Novopress concede uma garantia mínima de dois anos para as suas ferramentas. A garantia inicia-se sempre no momento da entrega ao fabricante do sistema e, em caso de dúvida, é comprovada pela apresentação dos documentos da compra.

2 anos de garantia para aparelhos novos

O período de garantia mínimo para o expansor AXI101 e o dispositivo de tracção AAP101 é de dois anos. Dentro deste prazo, a garantia abrange a eliminação de todos os danos ou falhas ocorridos atribuíveis a defeitos do material ou de fabrico.

Não são abrangidos pela garantia:

- Danos que ocorram devido a uma utilização incorrecta ou a uma manutenção insuficiente.
- Danos que ocorram devido a uma utilização de componentes não aprovados pela Novopress para este aparelho.
- Danos que ocorram devido ao processamento de tubagens ou peças de ligação inadequadas.

As peças sujeitas a desgaste não são abrangidas pelas condições da garantia.

Se tiverem decorrido mais de 2 anos ou mais de 2 anos e meio sobre a data de entrega pela Novopress, extinguem-se todos os direitos à garantia.

As prestações de serviço ao abrigo de garantia não requerem pagamento. Os custos de transporte de ida e volta são, no entanto, suportados pelo utilizador.

As reclamações só serão aceites, se o aparelho for enviado, sem ser aberto, à Novopress ou a uma oficina autorizada da Novopress.

Uma reparação ou uma troca do aparelho dentro da garantia, não conferem o direito a um prolongamento do prazo de garantia. A reparação ou a troca só pode ser efectuada por peças novas, cuja função corresponda à das peças antigas. Cada peça avariada e substituída passa a ser propriedade do fabricante.

3 anos de garantia para aparelhos novos

A garantia para o expansor AXI101 prolonga-se por 1 ano, se este for submetido a um serviço de manutenção, pelo menos cada 12 meses na Novopress ou numa oficina autorizada da Novopress. A manutenção é paga. Informe-se sobre os custos junto da Novopress ou de uma oficina autorizada da Novopress.

Regulamento da garantia em reparações após o prazo de garantia

Após o prazo de garantia, a Novopress assume, em caso de reparação, as seguintes garantias:

- 6 meses de garantia para peças sobresselentes.
- 12 meses de garantia para módulos de substituição.
- 12 meses de garantia para aparelhos de substituição.

PT

Indholdsfortegnelse

1. Forord	163
2. Grundlæggende sikkerhedshenvisninger.....	163
3. Bestemmelsesmæssig anvendelse.....	163
4. Tekniske data	164
5. Kort beskrivelse	166
6. Ibrugtagning og drift AXI101.....	170
7. Ibrugtagning og drift AAP101	172
8. Rengøring, vedligeholdelse og reparation	175
9. Bortskaffelse.....	176
10. Garanti.....	177

1. Forord

Kære kunde

Vi takker for din tillid, som du har vist os med købet af den nye Novopress rørudvider AXI101 respektive komprimeringsværktøj AAP101. Alt udstyr og værktøj til udvidelse og komprimering af rørledningssystemer udvikles hos Novopress i tæt samarbejde med systemleverandører og optimeres til stadighed. Det enkelte Novopress – værktøj testes omhyggeligt og er underlagt en streng kvalitetskontrol. Kvaliteten for Novopress værktøj dokumenteres også med den enestående garantitid. Et værktøjs levetid afhænger dog også i stor grad af dig. Overhold derfor informationerne i denne betjeningsvejledning samt systemleverandørens forarbejdningshenvisninger. Jo bedre Novopress værktøjet behandles, desto længere arbejder det pålideligt.

2. Grundlæggende sikkerhedshenvisninger

Der anvendes følgende piktogrammer til markering af tekstpassager. Overhold disse henvisninger og pas meget på i disse tilfælde. Sørg for at arbejdssikkerhedshenvisningerne stilles til rådighed for andre brugere eller personalet.

**NB!**

Dette symbol kendetegner tekstpassager, der tjener til din egen sikkerhed samt til apparatets sikkerhed.

**OBS!**

Disse informationer står i direkte sammenhæng med beskrivelsen af en funktion eller et betjeningsforløb.

Læs betjeningsvejledningen omhyggeligt!

Overhold de vedlagte sikkerhedsanvisninger!

3. Bestemmelsesmæssig anvendelse

Rørudvideren med de tilsvarende udviderpatroner fra systemleverandørerne og komprimeringsværktøjet med de tilsvarende adaptere er udelukkende beregnet til at udvide respektive komprimere rørsystemer, som i overensstemmelse med systemleverandørerne erklæres for egnede af Novopress. Yderligere informationer fås hos systemleverandøren.

En anden eller afvigende anvendelse er i strid med anvendelsesformålet.

Novopress hæfter ikke for skader, der opstår som følge heraf, samt for de skader som opstår ved brug af udviderpatroner respektive adaptere af andet fabrikat.

Tilsluttet anvendelse omfatter også, at betjeningsvejledningen samt reglerne for eftersyn, service og generelle sikkerhedsbestemmelser overholdes.

4. Tekniske data

Rørudvider AXI101 uden udviderpatron

Mærkespænding:	9,6 V =	
Effektforbrug:	240 W	
Nominel kraft:	se typeskilt	
Højde:	321 mm med batteri	12.638" med batteri
Længde afhængig af model:	117 mm eller 136 mm	4.606" eller 5.354"
Bredde:	66 mm	2.598"
Vægt med batteri:	2,2 kg	
Udvidelsesområde:	ifølge systemleverandørens oplysninger	
Lydeffektniveau maks.	82,5 db(A)	
Lydtryksniveau ved brugerens øre:	71,5 db(A)	
Vibrationsværdi	< 2,5 m/s ²	
Beskyttelsesart	IP20	
Temperaturområde under drift:	-20°C til +60°C	

Komprimeringsværktøj AAP101 uden adapter

Mærkespænding:	9,6 V =	
Effektforbrug:	240 W	
Nominel kraft:	se typeskilt	
Højde:	322 mm med batteri	12.677" med batteri
Længde:	195 mm med batteri	7.677" med batteri
Bredde:	66 mm	2.598"
Vægt med batteri:	2,5 kg	
Komprimeringsområde:	ifølge systemleverandørens oplysninger	
Lydeffektniveau maks.	82,5 db(A)	
Lydtryksniveau ved brugerens øre:	71,5 db(A)	
Vibrationsværdi	< 2,5 m/s ²	
Beskyttelsesart	IP20	
Temperaturområde under drift:	-20°C til +60°C	

Batteri

Spænding:	9,6 V =	9,6 V =
Kapacitet:	1,3 Ah NiCd	3,0 Ah NiMH
Højde:	85 mm	100 mm
Længde:	80 mm	80 mm
Bredde:	62 mm	62 mm
Vægt:	0,35 kg	0,55 kg
Temperaturområde under drift:	-10°C til +60°C	-10°C til +60°C



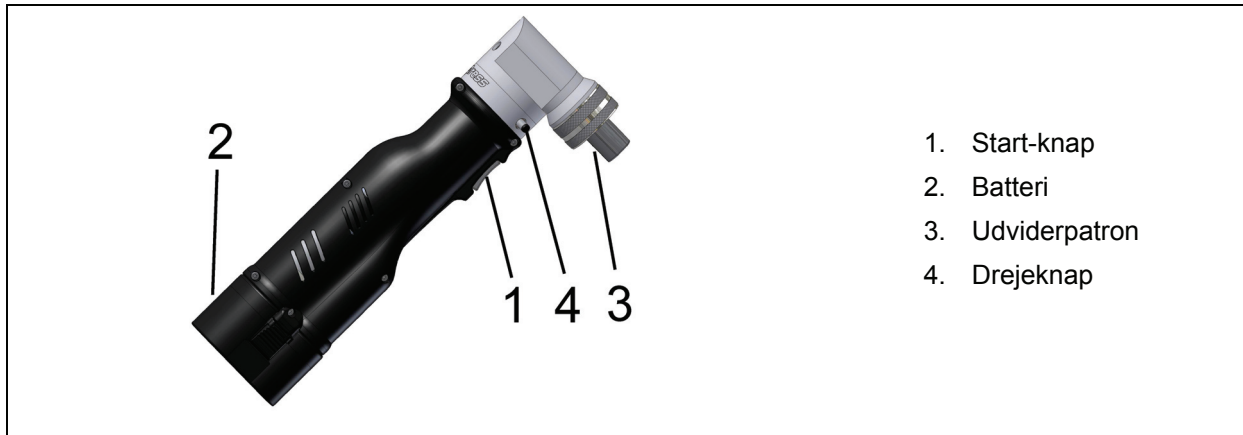
OBS: Batterierne er ikke opladede fra fabrikken. Batterierne skal oplades inden ibrugtagning. Batterierne opnår først fuld kapacitet efter opladning 4-5 gange.

Ladeapparat

Funktionsmåde og betjening af ladeapparat og batterier fremgår af vedlagte betjeningsvejledning for ladeapparatet.

5. Kort beskrivelse

5.1 Rørudvider AXI101



5.1.1 Presseautomatik og drejeknap

Rørudvideren arbejder tvangsstyret. Under udvidelsen bliver rørudvideren også stående i den nåede stilling selvom startknappen slippes kortvarigt. Når den fastsatte stopkraft er nået, registreres dette ved en hastighedsforøgelse af motoren samt en synlig aflastning af værktøjet. Når startknappen slippes, kører apparatet tilbage til sin udgangsposition. Af sikkerhedsmæssige årsager kobles tvangsstyringen først til efter at den laveste kraft er nået. Indtil denne kraft er nået kan udvidelsen afbrydes på et hvilket som helst tidspunkt ved at slippe startknappen. Apparatet kører herefter automatisk tilbage i udgangsposition.

Drejeknappen er beregnet til at køre apparatet tilbage til udgangsposition inden udvidelsens afslutning. Tryk på drejeknappen indtil udviderpatronen er kørt helt tilbage.

5.1.2 Ibrugtagning ved temperaturer under -10°C

- Montér udviderpatron (se punkt 6.1).
- Foretag nogle tomkørsler med AXI101.
- Apparatet er herefter driftsklar.

5.1.3 Rørudvider og batteri

Henvisninger til batteri

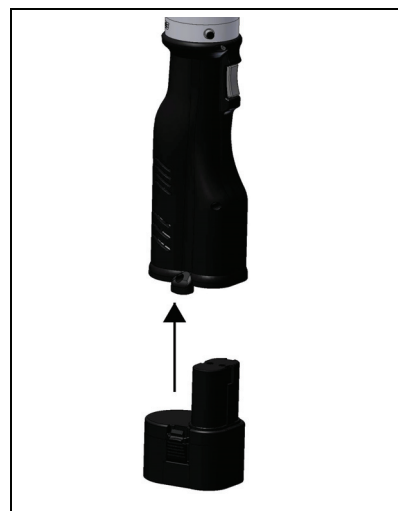
 **OBS: Rørudvider AXI101 må kun anvendes med 9,6 V batterier fra Novopress.**

Rørudviderens effekt ved næsten afladene batterier:

Med svag batteriladning har udvideren tydeligt behov for mere tid til udvidelsen. Batteriet bør snarest muligt udskiftes respektive lades.

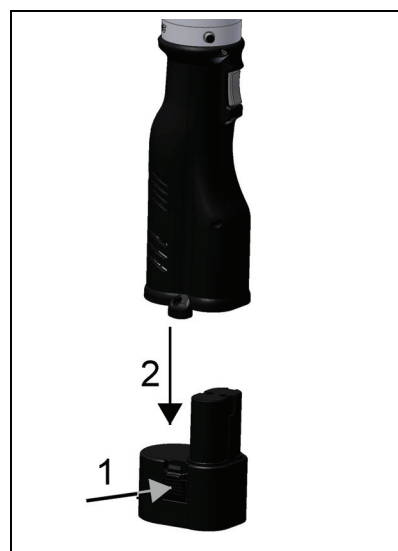
Isætning af batteri:

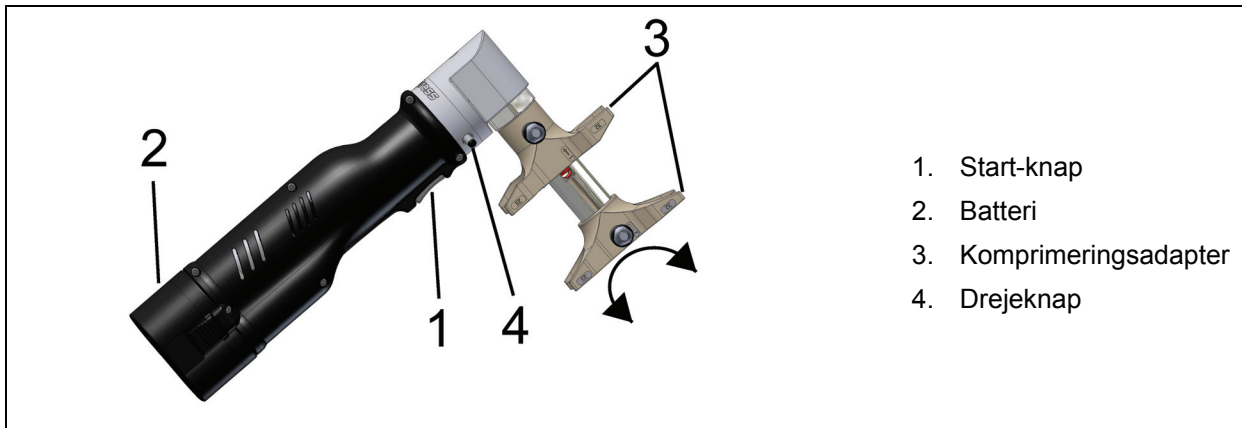
Skub batteriet ind i apparatet indtil det falder i hak, se billede.



Udtagning af batteri:

Tryk begge drejknapper på batteriet ind (1) og træk herefter batteriet ud (2).



DA 5.2 Komprimeringsværktøj AAP101

5.2.1 Presseautomatik og drejeknap

Komprimeringsværktøjet arbejder tvangsstyret. Under presningen bliver komprimeringsværktøjet stående i den nåede stilling selvom startknappen slippes kortvarigt. Når den fastsatte stopkraft er nået, registreres dette ved en hastighedsforøgelse af motoren samt en synlig aflastning af værktøjet. Når startknappen slippes, kører apparatet tilbage til sin udgangsposition. Af sikkerhedsmæssige årsager kobles tvangsstyringen først til efter at den laveste kraft er nået. Indtil denne kraft er nået kan presningen afbrydes på et hvilket som helst tidspunkt ved at slippe startknappen. Apparatet kører herefter automatisk tilbage i udgangsposition.

Drejeknappen er beregnet til at køre apparatet tilbage til udgangsposition inden presningens afslutning. Tryk på drejeknappen indtil komprimeringsadapteren er kørt helt tilbage.

5.2.2 Drejeligt hoved

Komprimeringsværktøjet er udstyret med et drejeligt hoved. Det kan kun drejes forud for presningen.

5.2.3 Komprimeringsadapter


Komprimeringsadapterne er påtegnet med den nominelle diameter. Desuden er monteringsretningen markeret med en pil og rækkefølgen ved hjælp af et tal. Hvis de nominelle diameterer er udlignet til én størrelse i forhold til hinanden, ligger pilene og tallene på en linje.

5.2.4 Ibrugtagning ved temperaturer under -10°C

- Montér komprimeringsadapter (se punkt 7,1).
- Foretag nogle tomkørsler med AAP101.
- Apparatet er herefter driftsklart.

5.2.5 Komprimeringsværktøj og batteri

Henvisninger til batteri



OBS: Komprimeringsværktøj AAP101 må kun anvendes med 9,6 V batterier fra Novopress.

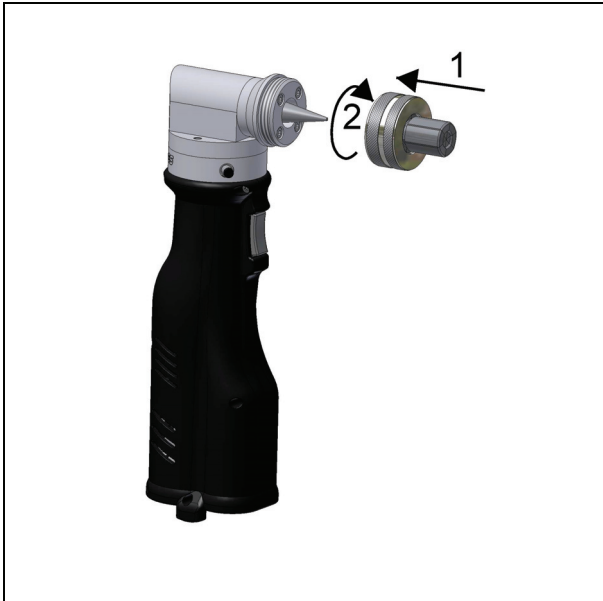
Komprimeringsværktøjets effekt ved næsten afladene batterier:

Med svag batteriladning, har komprimeringsværktøjet tydeligt behov for mere tid til udvidelsen. Batteriet bør snarest muligt udskiftes respektives lades.

DA

6. Ibrugtagning og drift AXI101

6.1 Klargør AXI101



- Udviderkeglen skal indfedtes.
Indfedt udviderkegle hvis det er nødvendigt.
- Skru udviderpatron på udvideren og stram godt.

**NB!**

**Sørg for at der kun anvendes udviderpatroner, der er godkendt af systemleverandøren.
Udviderkeglens hældning varierer hos de forskellige systemleverandører.
Overholdes dette ikke, medfører det at udvideren går i stykker.**

- Isæt batteri.
Skub batteriet ind i apparatet indtil batteriet falder i hak, se billede.

6.2 Udvidelse



NB: Anvend ikke apparatet uden korrekt monteret udviderpatron.



OBS Sørg for at udviderkeglen er indfedtet ved udvidelse.
Se også henvisninger i afsnittet rengøring, vedligeholdelse, reparation.

1. Kontroller om rørets nom. diameter svarer til udviderpatronens nom. diameter.
2. Skub røret helt ud til anslaget på udviderpatronen.
3. Tryk på startknappen og hold den inde indtil røret er udvidet.

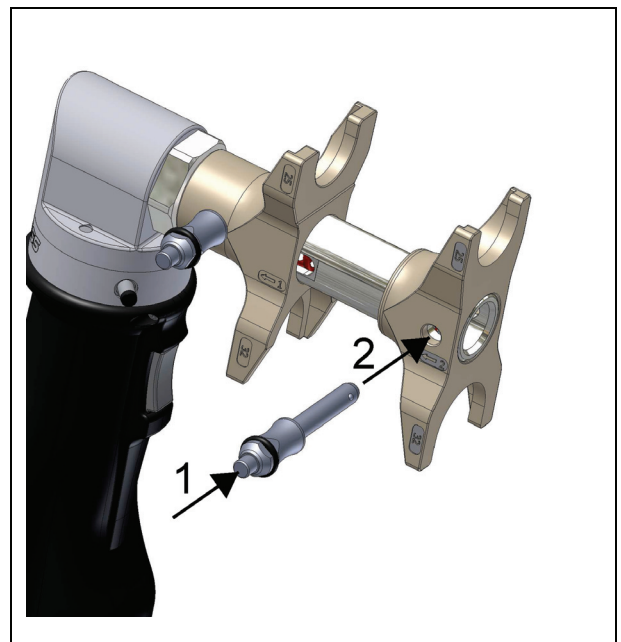
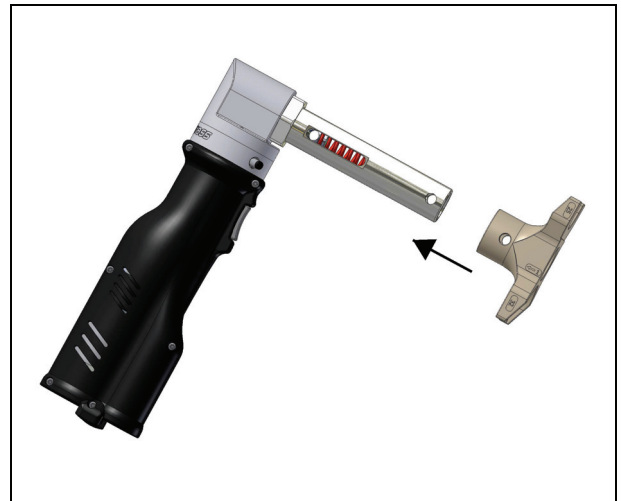
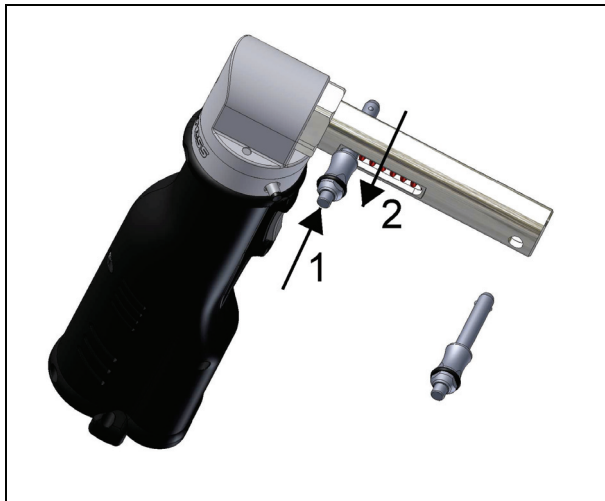


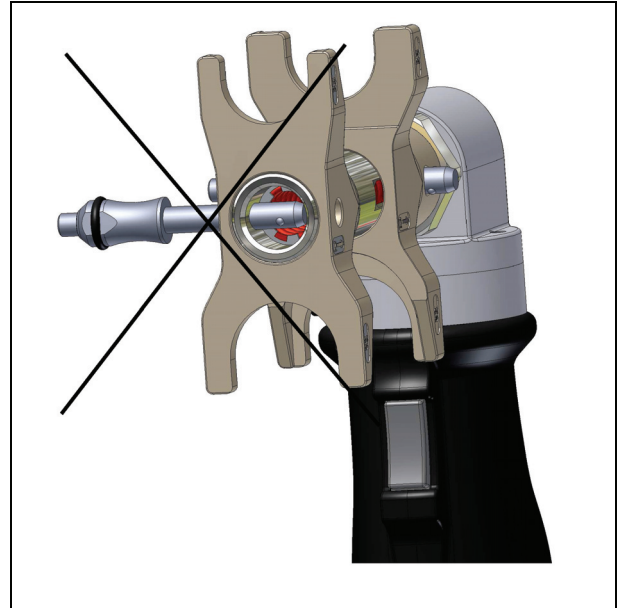
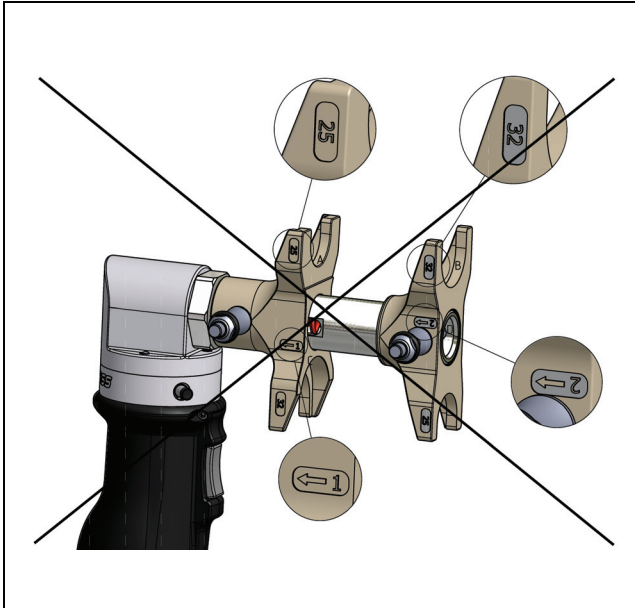
OBS: Overhold den enkelte systemleverandørs henvisninger for udvidelse.

DA

7. Ibrugtagning og drift AAP101

7.1 Klargør AAP101





- Tryk vedvarende på tappen i bolten. Træk bolten helt ud. Slip tappen.
- Skub komprimeringsadapter med påskriften 1 i pileretningen på styrestangen.
- Centrér komprimeringsadapteren på styrestangen således at tværhullerne ligger på en akse.
- Arreter komprimeringsadapter med bolten.
Således:
Tryk vedvarende på tappen i bolten.
Skub bolten helt ind.
Slip tappen i bolten.
Kontrol: Træk i bolten. Bolten må ikke kunne trækkes ud.



NB!

Bolten skal være gået i hak.

Overholdes dette ikke, medfører det at komprimeringsværktøjet går i stykker.

- Skub komprimeringsadapter med påskriften 2 i pileretningen som vist op på styrestangen og arreter med bolten.



OBS:

Sørg for at der kun monteres adaptore med samme nom. diameter.

Sørg for at de nominelle diametre, der passer sammen, ligger på en linje.

Boltene skal være gået i hak.

Overholdes dette ikke, medfører det at komprimeringsværktøjet går i stykker.

- Isæt batteri.
Skub batteri ind i apparatet indtil batteriet falder i hak.

DA 7.2 Komprimering

- Følg systemleverandørens oplysninger ved påsætning af komprimeringsværktøjet på samlingen, der skal komprimeres.

**OBS:**

For at centrere apparatet til røret skal den enkelte systemleverandørs henvisninger ubetinget overholdes.

Sørg for at der ikke kommer snavs, spån osv. ind i komprimeringsadapterens kontur. Overholdes dette ikke, kan det medføre fejlkomprimeringer.

- Tryk på startknappen og hold den inde indtil komprimeringen er udført.

**NB:**

Komprimeringsværktøjet skal holdes i centreret position under hele komprimeringen.

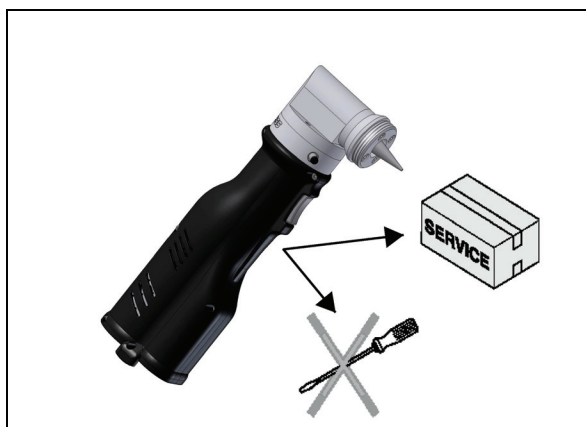
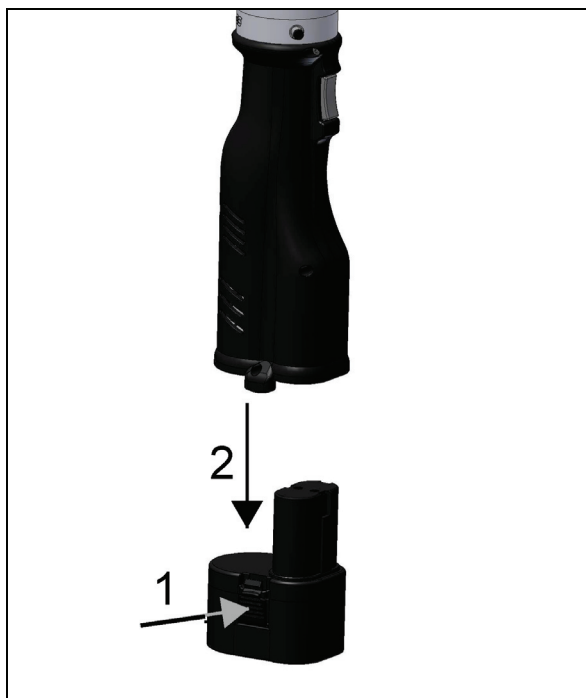
Der er risiko for klemninger på de bevægelige dele

Undgå at kropsdele eller fremmedlegemer kommer ind mellem styrestangen og adapteren.

8. Rengøring, vedligeholdelse og reparation



NB: Overhold sikkerhedshenvisningerne før rengørings- og servicearbejder og træk altid batteriet ud



Serviceintervaller

Det anbefales kun at anvende autoriserede NOVOPRESS værksteder til reparationer og vedligeholdelsesarbejder (se serviceadresser).

Apparatet må **kun** vedligeholdes af fagfolk.

Den næste anbefalede servicetid ses af kontrolplaketten på udvideren/komprimeringsværktøjet. Dette mærke, med farver der skifter hvert år, angiver næste servicedato (måned/år). Dette gælder både for nye apparater og komponenter, samt for selve udstyrets serviceintervaller.

XX indikerer årstallet for næste vedligeholdelse.



Regelmæssigt eller ved snavs:

- Skal undersøges for ydre synlige beskadigelser og skal eventuelt repareres i værkstedet.
- **Udvider**
- Rengør udviderpatronen med et opløsningsmiddel.
- Fjern aflejringer mellem segmenterne.
- Spray udviderpatronen med korrosionsbeskyttelse.
- Indfedt udviderkegle
- **Komprimeringsværktøj**
- Rengør hele adapteren med et opløsningsmiddel.
- Fjern aflejringer i adapterens kontur.
- Rengør adapterens kontur med et opløsningsmiddel.
- Smør komprimeringsværktøjets bolte med maskinolie.
- Indfedt styrestangen.
- Spray komprimeringshovedet med korrosionsbeskyttelse.

Halvårligt

- Apparatet skal kontrolleres af en elektriker eller i et Novopress-værksted iht. DIN VDE 0701-1 og DIN VDE 0702.

Årligt

- Udvideren resp. komprimeringsværktøjet skal kontrolleres på et Novopress-værksted.

9. Bortskaffelse



NB! Hydraulisk olie udgør en fare for grundvandet. Ukontrolleret udslip eller ukorrekt bortskaffelse er strafbart.

Det anbefales at bortskaffelsen udføres af et autoriseret firma.

10. Garanti

Firmaet Novopress yder en minimumsgaranti for dit værktøj på 2 år. Garantiperioden begynder altid med leveringen og dokumenteres i tilfælde af tvivl med købskvitteringen.

2 års garanti for nye apparater

Minimumsgarantien for rørudvider AXI101 og komprimeringsværktøj AAP101 udgør 2 år. Inden for denne periode inkluderer garantien afhjælpning af samtlige opståede skader eller mangler på apparatet, som kan føres tilbage til materiale- eller produktionsfejl.

Undtagen:

- Skader, som opstår som følge af ukorrekt anvendelse eller mangelfuld vedligeholdelse.
- Skader, som opstår som følge af anvendelse af komponenter, som ikke er godkendt til apparatet af Novopress.
- Skader, som opstår som følge af forarbejdning af uegnede rør eller fittings.

Sliddele hører ikke ind under garantibestemmelserne.

Er der forløbet mere end 2 år efter købsdatoen eller mere end 2 ½ år efter udleveringen fra Novopress, bortfalder samtlige garantikrav.

Garantipligt skal ikke betales. Dog skal brugeren selv afholde omkostningerne ved fremsendelse og returnering.

Reklamationer godkendes kun, hvis apparatet sendes uåbnet til Novopress eller et Novopress-værksted.

En reparation eller ombytning af apparatet i garantiperioden forlænger ikke garantiperioden. Reparation eller ombytning sker kun med nye dele, hvis funktion svarer til de gamle deles. Hver defekt og dermed udskiftet del er producentens ejendom.

3 års garanti for nye apparater

Garantien for rørudvider AXI101 og komprimeringsværktøj AAP101 forøges med 1 år, hvis apparatet mindst hvert år indsendes til Novopress eller et Novopress-værksted til service. Der påløber omkostninger ved servicen. Omkostningerne oplyses hos Novopress eller i et Novopress-værksted.

Garantibestemmelse ved reparationer efter garantiens udløb

Novopress yder følgende garanti i tilfælde af en reparation efter garantiens udløb:

- 6 måneder på udskiftede reservedele.
- 12 måneder på udskiftede moduler.
- 12 måneder på udskiftede apparater.

DA

EL Ελληνικά**Περιεχόμενα**

1. Πρόλογος.....	179
2. Βασικές υποδείξεις ασφαλείας	179
3. Προβλεπόμενη χρήση	179
4. Τεχνικά στοιχεία.....	180
5. Σύντομη περιγραφή.....	182
6. Έναρξη λειτουργίας και χρήση AXI101	186
7. Έναρξη λειτουργίας και χρήση AAP101	188
8. Καθαρισμός, συντήρηση, επισκευή.....	191
9. Απόρριψη	192
10. Εγγύηση	193

1. Πρόλογος

Αξιότιμε πελάτη,

ευχαριστούμε πολύ για την εμπιστοσύνη που δείξατε με την αγορά του νέου σας εργαλείου διεύρυνσης AXI101 ή του εργαλείου ώθησης AAP101 της Novopress. Όλες οι συσκευές και τα εργαλεία διεύρυνσης και ώθησης σωληνώσεων σχεδιάζονται, κατασκευάζονται και εξελίσσονται συνεχώς σε στενή συνεργασία με τους κατασκευαστές συστημάτων σωληνώσεων. Κάθε εργαλείο Novopress ελέγχεται εκτεταμένα και υπόκειται σε αυστηρούς ποιοτικούς ελέγχους. Η ποιότητα των εργαλείων Novopress τεκμηριώνεται και από τη μοναδική διάρκεια της παρεχόμενης εγγύησης. Η διάρκεια ζωής ενός εργαλείου εξαρτάται ωστόσο, σε μεγάλο βαθμό από εσάς. Παρακαλούμε προσέξτε τις πληροφορίες αυτών των οδηγιών λειτουργίας και τις υποδείξεις επεξεργασίας των προμηθευτών του συστήματος. Όσο πιο προσεκτικά μεταχειρίζεστε το εργαλείο σας Novopress, για τόσο μεγαλύτερο χρονικό διάστημα θα εκπληρώσει με αξιοπιστία τις υπηρεσίες του.

2. Βασικές υποδείξεις ασφαλείας

Για την επισήμανση αποσπασμάτων κειμένου χρησιμοποιούνται διάφορα σύμβολα ως εξής. Ακολουθήστε τις υποδείξεις και συμπεριφερθείτε σ' αυτές τις περιπτώσεις με ιδιαίτερη προσοχή. Παραδώστε όλες τις υποδείξεις ασφαλείας για τις εργασίες και στους άλλους χρήστες ή το εξειδικευμένο προσωπικό!

**Προσοχή!**

Ακολουθήστε τα αποσπάσματα κειμένου που επισημαίνονται μ' αυτό το σύμβολο για τη δική σας ασφάλεια αλλά και για την ασφάλεια του εργαλείου.

**Υπόδειξη!**

Αυτή η πληροφορία σχετίζεται άμεσα με την περιγραφή μίας λειτουργίας ή μίας διαδικασίας χειρισμού.

Διαβάστε προσεκτικά τις οδηγίες λειτουργίας!

Ακολουθήστε τις συνημμένες υποδείξεις ασφαλείας!

3. Προβλεπόμενη χρήση

Το εργαλείο διεύρυνσης με τις αντίστοιχες κεφαλές των κατασκευαστών των συστημάτων και το εργαλείο ώθησης με τους αντίστοιχους προσαρμογείς χρησιμεύουν αποκλειστικά και μόνο για τη διεύρυνση ή τη συμπίεση συστημάτων σωληνώσεων, τα οποία έχουν εγκριθεί ως κατάλληλα από τη Novopress κατόπιν συνεννόησης με τον προμηθευτή του συστήματος. Για περισσότερες πληροφορίες παρακαλώ απευθυνθείτε στον κατασκευαστή του συστήματος.

Μία διαφορετική ή τροποποιημένη χρήση δεν θεωρείται προβλεπόμενη.

Για τις συνέπειες και τις ζημιές η Novopress δε φέρει καμία ευθύνη, καθώς επίσης και για τις κεφαλές διεύρυνσης ή τους προσαρμογείς τρίτων κατασκευαστών που χρησιμοποιήθηκαν ή για ζημιές που προκλήθηκαν από αυτές.

Στα πλαίσια της προβλεπόμενης χρήσης περιλαμβάνεται και η τήρηση των οδηγιών λειτουργίας, η τήρηση των προϋποθέσεων επιθεώρησης και συντήρησης, καθώς και η τήρηση όλων των υποδείξεων ασφαλείας.

4. Τεχνικά στοιχεία

Εργαλείο διεύρυνσης AXI101 χωρίς κεφαλή

Ονομαστική τάση:	9,6 V =	
Λήψη ισχύος:	240 W	
Ονομαστική δύναμη:	βλέπε πινακίδα τύπου	
Ύψος:	321 mm με μπαταρία	12.638" με μπαταρία
Μήκος ανάλογα με την έκδοση:	117 mm ή 136 mm	4.606" ή 5,354"
Πλάτος:	66 mm	2.598"
Βάρος με μπαταρία:	2,2 kg	
Περιοχή διεύρυνσης:	σύμφωνα με τα στοιχεία του κατασκευαστή του συστήματος	
Στάθμη μέγ. ηχητικής απόδοσης	82,5 db(A)	
Στάθμη ηχητικής πίεσης στο αυτί του χειριστή:	71,5 db(A)	
Τιμή δονήσεων	< 2,5 m/s ²	
Βαθμός προστασίας	IP20	
Περιοχή θερμοκρασία κατά τη λειτουργία:	-20°C έως +60°C	

Εργαλείο ώθησης AAP101 χωρίς προσαρμογέα

Ονομαστική τάση:	9,6 V =	
Λήψη ισχύος:	240 W	
Ονομαστική δύναμη:	βλέπε πινακίδα τύπου	
Ύψος:	322 mm με μπαταρία	12.677" με μπαταρία
Μήκος:	195 mm με μπαταρία	7.677" με μπαταρία
Πλάτος:	66 mm	2.598"
Βάρος με μπαταρία:	2,5 kg	
Περιοχή ώθησης:	σύμφωνα με τα στοιχεία του κατασκευαστή του συστήματος	
Στάθμη μέγ. ηχητικής απόδοσης	82,5 db(A)	
Στάθμη ηχητικής πίεσης στο αυτί του χειριστή:	71,5 db(A)	
Τιμή δονήσεων	< 2,5 m/s ²	
Βαθμός προστασίας	IP20	
Περιοχή θερμοκρασία κατά τη λειτουργία:	-20°C έως +60°C	

Μπαταρία

Τάση:	9,6 V =	9,6 V =
Χωρητικότητα:	1,3 Ah NiCd	3,0 Ah NiMH
Ύψος:	85 mm	100 mm
Μήκος:	80 mm	80 mm
Πλάτος:	62 mm	62 mm
Βάρος:	0,35 kg	0,55 kg
Περιοχή θερμοκρασία κατά τη λειτουργία:	-10°C έως +60°C	-10°C έως +60°C



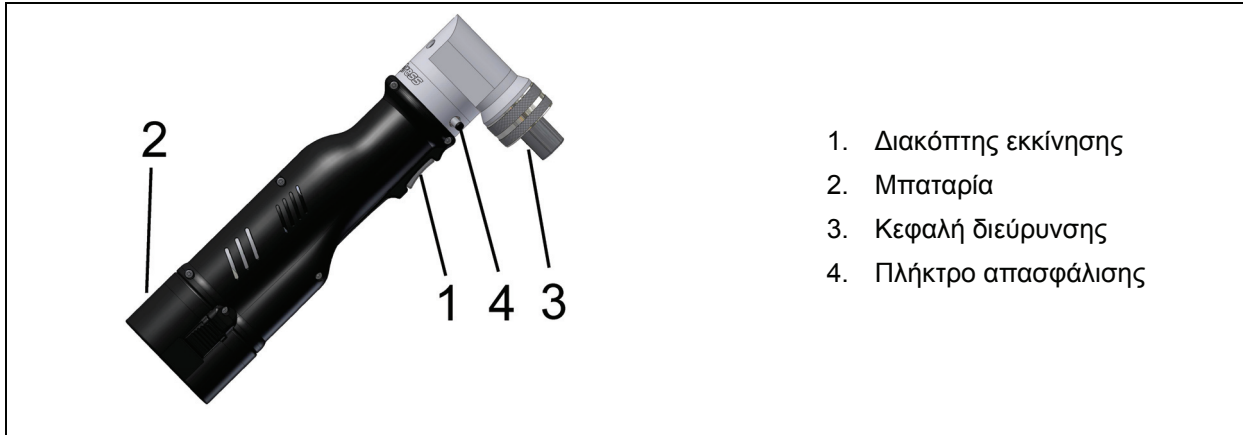
Υπόδειξη: Οι μπαταρίες δεν έχουν φορτιστεί από τον κατασκευαστή. Φορτίστε τις μπαταρίες πριν από την έναρξη της λειτουργίας. Οι μπαταρίες επιτυγχάνουν την πλήρη χωρητικότητά τους μετά από 4-5 φορές φόρτισης.

Φορτιστής

Ο τρόπος λειτουργίας και ο χειρισμός του φορτιστή και των μπαταριών αναφέρονται στις οδηγίες λειτουργίας του φορτιστή.

5. Σύντομη περιγραφή

5.1 Εργαλείο διεύρυνσης AXI101



1. Διακόπτης εκκίνησης
2. Μπαταρία
3. Κεφαλή διεύρυνσης
4. Πλήκτρο απασφάλισης

5.1.1 Αυτόματος μηχανισμός συμπίεσης και πλήκτρο απασφάλισης

Το εργαλείο διεύρυνσης λειτουργεί με εξαναγκασμένο έλεγχο. Κατά τη διάρκεια της διεύρυνσης το εργαλείο διεύρυνσης παραμένει στην τελευταία θέση του ακόμη και εάν απελευθερωθεί πρόωρα ο διακόπτης. Η επίτευξη της προβλεπόμενης δύναμης απενεργοποίησης γίνεται αντιληπτή με την αύξηση των στροφών του κινητήρα, καθώς και με την αισθητή εκτόνωση του εργαλείου. Μετά την απελευθέρωση του διακόπτη εκκίνησης το εργαλείο επανέρχεται στην αρχική του θέση. Για λόγους ασφαλείας ο εξαναγκασμένος έλεγχος ενεργοποιείται μετά την επίτευξη μίας ελάχιστης δύναμης. Μέχρι να επιτευχθεί αυτή η δύναμη μπορείτε να διακόψετε ανά πάσα στιγμή τη διαδικασία διεύρυνσης απελευθερώνοντας το διακόπτη. Το εργαλείο επανέρχεται αυτόματα στην αρχική του θέση.

Το πλήκτρο απασφάλισης χρησιμεύει για την επιστροφή του εργαλείου στην αρχική του θέση μετά τη διαδικασία διεύρυνσης. Κρατήστε πιεσμένο το πλήκτρο απασφάλισης μέχρι η κεφαλή διεύρυνσης να επιστρέψει τελείως.

5.1.2 Έναρξη λειτουργίας σε θερμοκρασίες κάτω από -10°C

- Τοποθετήστε την κεφαλή διεύρυνσης (βλέπε σημείο 6.1).
- Ολοκληρώστε μερικούς κύκλους λειτουργίας άνευ φορτίου με το AXI101.
- Το εργαλείο είναι τώρα έτοιμο για χρήση.

5.1.3 Εργαλείο διεύρυνσης και μπαταρία

Υποδείξεις για τη μπαταρία



Υπόδειξη: Το εργαλείο διεύρυνσης AXI101 επιτρέπεται να λειτουργεί μόνον με μπαταρίας 9,6 V της Novopress.

Συμπεριφορά του εργαλείου διεύρυνσης με σχεδόν εκφορτισμένη μπαταρία:

Εάν η μπαταρία εξασθενήσει, το εργαλείο διεύρυνσης θα χρειαστεί αισθητά περισσότερο χρόνο για τη διεύρυνση. Η μπαταρία θα πρέπει να αντικατασταθεί ή να φορτιστεί το συντομότερο δυνατό.

Τοποθέτηση μπαταρίας:

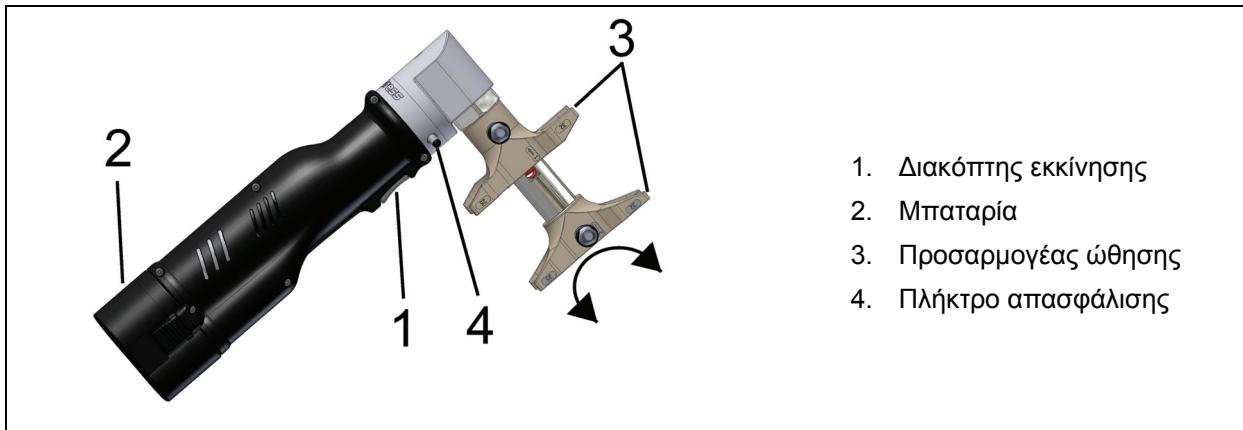
Περάστε την μπαταρία στο εργαλείο με τον τρόπο που απεικονίζεται μέχρι να κουμπώσει η μπαταρία.



Αφαίρεση μπαταρίας:

Πιέστε και τα δύο πλήκτρα απασφάλισης της μπαταρίας (1) και μετά τραβήξτε τη μπαταρία προς τα έξω (2).



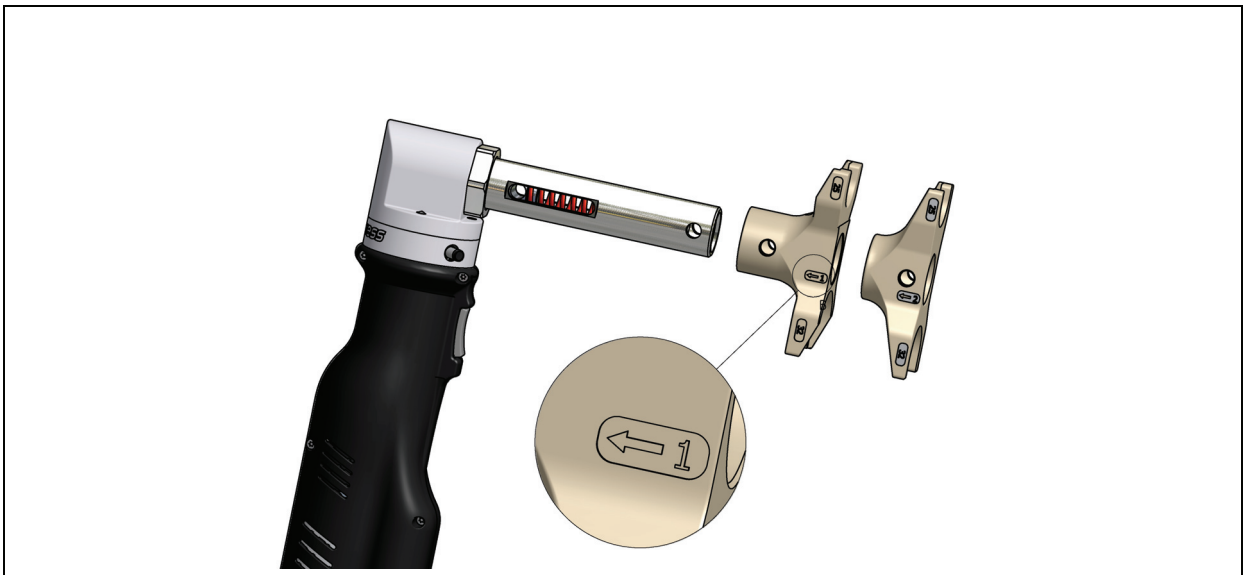
EL 5.2 Εργαλείο ώθησης AAP101

5.2.1 Αυτόματος μηχανισμός συμπίεσης και πλήκτρο απασφάλισης

Το εργαλείο ώθησης λειτουργεί με εξαναγκασμένο έλεγχο. Κατά τη διάρκεια της συμπίεσης το εργαλείο ώθησης παραμένει στην τελευταία θέση του ακόμη και εάν απελευθερωθεί πρόωρα ο διακόπτης. Η επίτευξη της προβλεπόμενης δύναμης απενεργοποίησης γίνεται αντιληπτή με την αύξηση των στροφών του κινητήρα, καθώς και με την αισθητή εκτόνωση του εργαλείου. Μετά την απελευθέρωση του διακόπτη εκκίνησης το εργαλείο επανέρχεται στην αρχική του θέση. Για λόγους ασφαλείας ο εξαναγκασμένος έλεγχος ενεργοποιείται μετά την επίτευξη μίας ελάχιστης δύναμης. Μέχρι να επιτευχθεί αυτή η δύναμη μπορείτε να διακόψετε ανά πάσα στιγμή τη διαδικασία συμπίεσης απελευθερώνοντας το διακόπτη. Το εργαλείο επανέρχεται αυτόματα στην αρχική του θέση.

Το πλήκτρο απασφάλισης χρησιμεύει για την επιστροφή του εργαλείου στην αρχική του θέση μετά τη διαδικασία συμπίεσης. Κρατήστε πιεσμένο το πλήκτρο απασφάλισης μέχρι ο προσαρμογέας ώθησης να επιστρέψει τελείως.

5.2.2 Περιστρεφόμενη κεφαλή

Το εργαλείο συμπίεσης διαθέτει μία περιστρεφόμενη κεφαλή. Η κεφαλή μπορεί να περιστραφεί μόνον πριν τη συμπίεση.

5.2.3 Προσαρμογέας ώθησης


Οι προσαρμογείς ώθησης φέρουν επιγραφή με την ονομαστική διάμετρό τους. Επιπλέον επισημαίνεται και η φορά τοποθέτησης με ένα βέλος αλλά και η σειρά τοποθέτησης με αριθμούς. Όταν οι ονομαστικές διαμέτρους ενός μεγέθους έχουν ευθυγραμμιστεί, τότε τα βέλη και οι αριθμοί βρίσκονται σε μία ευθεία γραμμή.

5.2.4 Έναρξη λειτουργίας σε θερμοκρασίες κάτω από -10°C

- Τοποθετήστε τον προσαρμογέα ώθησης (βλέπε σημείο 7.1).
- Ολοκληρώστε μερικούς κύκλους λειτουργίας άνευ φορτίου με το AAP101.
- Το εργαλείο είναι τώρα έτοιμο για χρήση.

5.2.5 Εργαλείο ώθησης με μπαταρία

Υποδείξεις για τη μπαταρία



Υπόδειξη: Το εργαλείο ώθησης AAP101 επιτρέπεται να λειτουργεί **μόνον με μπαταρίας 9,6 V της Novopress.**

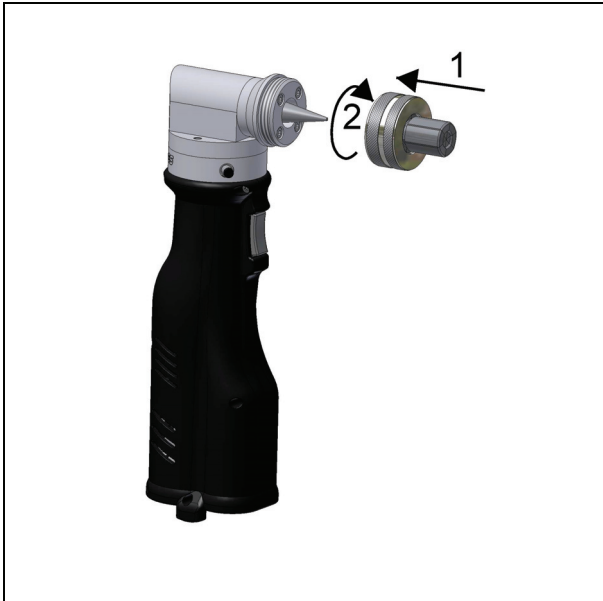
Συμπεριφορά του εργαλείου διεύρυνσης με σχεδόν εκφορτισμένη μπαταρία:

Εάν η μπαταρία εξασθενήσει το εργαλείο ώθησης θα χρειαστεί αισθητά περισσότερο χρόνο για τη συμπίεση. Η μπαταρία θα πρέπει να αντικατασταθεί ή να φορτιστεί το συντομότερο δυνατό.

EL

6. Έναρξη λειτουργίας και χρήση AXI101

6.1 Προετοιμασία του AXI101



- Ο κώνος διεύρυνσης πρέπει να έχει λιπανθεί
Εάν χρειάζεται λιπάνετε τον κώνο.
- Βιδώστε την κεφαλή διεύρυνσης επάνω στο εργαλείο και σφίξτε την με το χέρι.



Προσοχή!

Χρησιμοποιείτε μόνον κεφαλές διεύρυνσης που έχουν εγκριθεί από τον προμηθευτή του συστήματος.

Το βήμα των κώνων διεύρυνσης των αντίστοιχων προμηθευτών είναι διαφορετικό.

Η μη τήρηση μπορεί να έχει ως συνέπεια την πρόκληση ζημιών στο εργαλείο διεύρυνσης.

- Τοποθετήστε τη μπαταρία.
Περάστε την μπαταρία στο εργαλείο με τον τρόπο που απεικονίζεται μέχρι να κουμπώσει η μπαταρία.

6.2 Διεύρυνση

Προσοχή: Μη θέτετε το εργαλείο σε λειτουργία εάν δεν έχει τοποθετηθεί σωστά η κεφαλή διεύρυνσης.

**Υπόδειξη**

Κατά τη διεύρυνση μεριμνήστε ώστε ο κώνος διεύρυνσης να έχει λιπανθεί. Βλέπε και Υποδείξεις του κεφαλαίου Καθαρισμός, συντήρηση, επισκευή.

1. Ελέγξτε εάν η ονομαστική διάμετρος του σωλήνα συμφωνεί με την ονομαστική διάμετρο της κεφαλής διεύρυνσης.
2. Περάστε το σωλήνα μέχρι τέρματος επάνω στην κεφαλή διεύρυνσης.
3. Πιέστε το πλήκτρο έναρξης και κρατήστε το πιεσμένο μέχρι να διευρυνθεί ο σωλήνας.

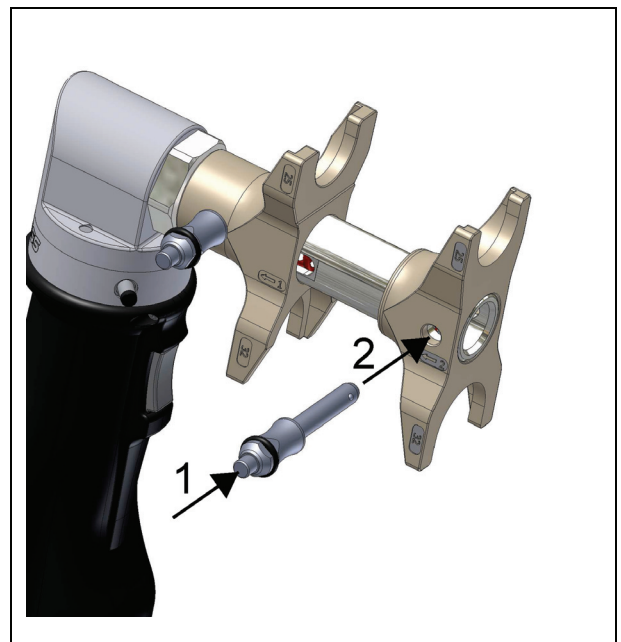
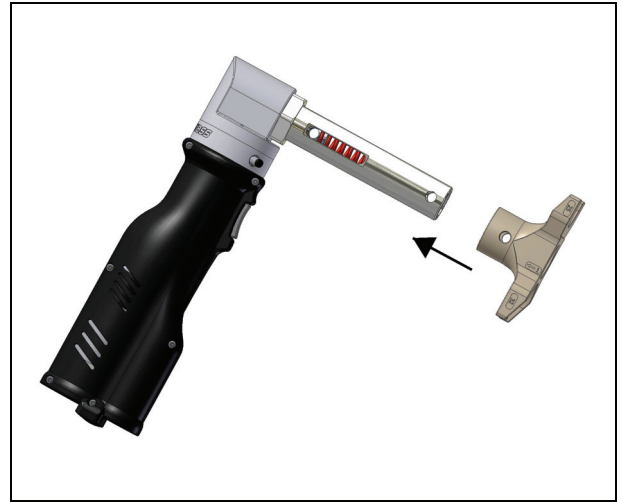
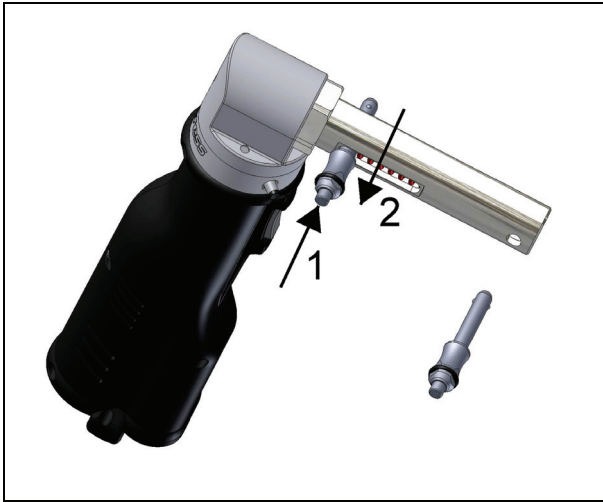


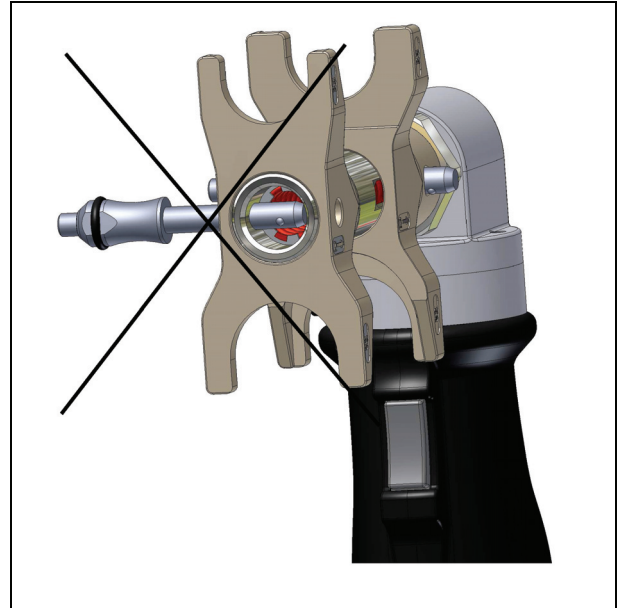
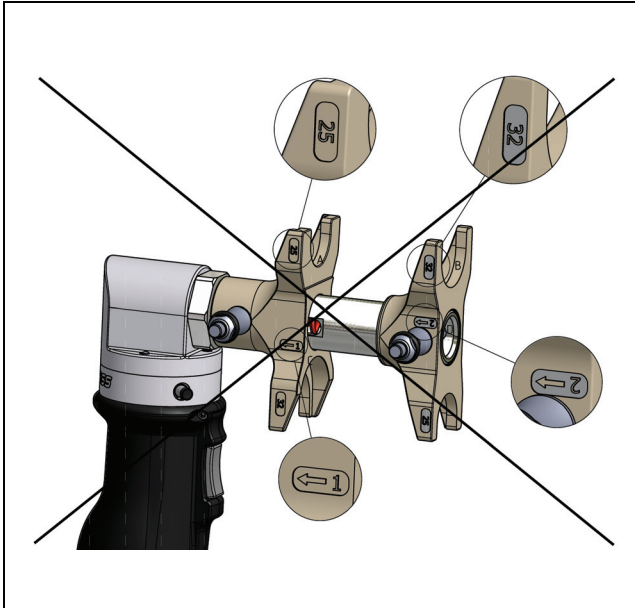
Υπόδειξη: Για τη διεύρυνση ακολουθήστε τις υποδείξεις του κατασκευαστή του συστήματος..

EL

7. Έναρξη λειτουργίας και χρήση AAP101

7.1 Προετοιμασία του AAP101





- Πιέστε και κρατήστε πιεσμένο τον πείρο στον κοχλία. Τραβήξτε τελείως προς τα έξω τον κοχλία. Απελευθερώστε τον πείρο.
- Περάστε τον προσαρμογέα ώθησης στη βέργα οδήγησης με την επιγραφή να κοιτά προς την κατεύθυνση του βέλους.
- Ευθυγραμμίστε τον προσαρμογέα ώθησης με τη βέργα οδήγησης, έτσι ώστε οι εγκάρσιες οπές να βρίσκονται προς τον άξονα.
- Ασφαλίστε τον προσαρμογέα ώθησης με τον κοχλία.
Για να γίνει αυτό:
Πιέστε και κρατήστε πιεσμένο τον πείρο στον κοχλία.
Περάστε τον κοχλία μέχρι τέρματος.
Απελευθερώστε τον πείρο του κοχλία.
Για τον έλεγχο: Τραβήξτε προς τα εμπρός τον κοχλία. Ο κοχλίας δεν πρέπει να βγαίνει προς τα έξω.



Προσοχή!

Προσέξτε ώστε ο κοχλίας να έχει κουμπώσει.

Η μη τήρηση μπορεί να έχει ως συνέπεια την πρόκληση ζημιών στο εργαλείο ώθησης.

- Περάστε τον προσαρμογέα ώθησης επάνω στη βέργα οδήγησης, με την επιγραφή 2 να κοιτά προς τη φορά του βέλους, και ασφαλίστε τον με τον κοχλία.



Υπόδειξη

Φροντίστε ώστε να τοποθετηθούν οι προσαρμογείς του ίδιου ζεύγους ονομαστικής διαμέτρου.

Προσέξτε ώστε οι αντίστοιχες ονομαστικές διαμέτροι να βρίσκονται στην ίδια ευθεία.

Προσέξτε ώστε οι κοχλίες να έχουν κουμπώσει.

Η μη τήρηση μπορεί να έχει ως συνέπεια την πρόκληση ζημιών στο εργαλείο ώθησης.

- Τοποθετήστε τη μπαταρία.
Περάστε την μπαταρία στο εργαλείο μέχρι να κουμπώσει.

EL 7.2 Συμπύεση

- Τοποθετήστε το εργαλείο ώθησης στη σύνδεση που θέλετε να συμπιέσετε, ακολουθώντας τις οδηγίες του κατασκευαστή του συστήματος.

**Υπόδειξη:**

Για την ευθυγράμμιση του εργαλείου προς τον σωλήνα, προσέξτε οπωσδήποτε τις υποδείξεις του αντίστοιχου κατασκευαστή του συστήματος.

Φροντίστε ώστε το περίγραμμα του προσαρμογέα ώθησης να είναι καθαρό από γρέζια, σκόνες κλπ.

Η μη τήρηση μπορεί να οδηγήσει σε λανθασμένες συμπιέσεις.

- Πιέστε και κρατήστε πιεσμένο το πλήκτρο εκκίνησης μέχρι να ολοκληρωθεί η συμπύεση.

**Προσοχή:**

Το εργαλείο ώθησης θα πρέπει να κρατηθεί στην ευθυγραμμισμένη θέση σε όλη τη διάρκεια της συμπύεσης.

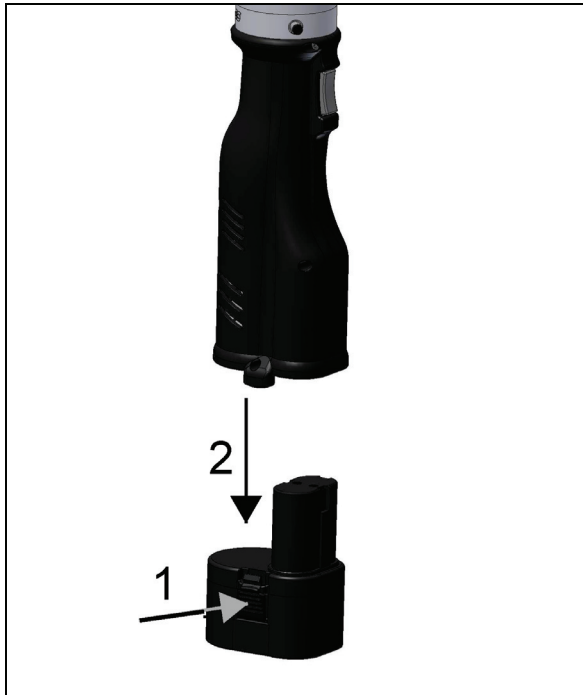
Κίνδυνος σύνθλιψης από τα κινητά μέρη

Μην κρατάτε ξένα σώματα ή μέρη ανάμεσα στη βέργα οδήγησης και τον προσαρμογέα.

8. Καθαρισμός, συντήρηση, επισκευή



Προσοχή: Αφαιρείτε πάντοτε τη μπαταρία και ακολουθείτε τις υποδείξεις ασφαλείας πριν από τις εργασίες καθαρισμού ή συντήρησης.



Χρονικά διαστήματα συντήρησης

Προτείνουμε να αναθέσετε τις εργασίες επισκευής και συντήρησης στα εξειδικευμένα συνεργεία NOVOPRESS (βλέπε διευθύνσεις σέρβις).

Αναθέστε την επισκευή του εργαλείου **μόνον σε έναν εξειδικευμένο τεχνικό!**

Στη σφραγίδα ελέγχου που είναι τοποθετημένη επάνω στο εργαλείο διεύρυνσης/ώθησης αναγράφεται η επόμενη προτεινόμενη συντήρηση. Αυτή η αυτοκόλλητη πινακίδα με διαφορετικό χρώμα για κάθε έτος, επισημαίνει την επόμενη ημερομηνία συντήρησης (μήνας/έτος). Αυτό ισχύει τόσο για νέα εργαλεία και εξαρτήματα, όσο και για τα μεμονωμένα διαστήματα συντήρησης του εξοπλισμού.

Το XX υποδηλώνει τον αριθμό έτους της επόμενης συντήρησης.



Τακτικά ή εάν λερωθούν

- Ελέγξτε για εξωτερικές ορατές ζημιές και επισκευάστε εάν χρειαστεί.
- **Εργαλείο διεύρυνσης**
 - Καθαρίστε την κεφαλή διεύρυνσης με ένα διαλυτικό μέσο.
 - Αφαιρέστε το υλικό που έχει συγκεντρωθεί ανάμεσα στα στοιχεία.
 - Ψεκάστε την κεφαλή διεύρυνσης με ένα μέσο αντιδιαβρωτικής προστασίας.
 - Λιπάνετε τον κώνο διεύρυνσης
- **Εργαλείο ώθησης**
 - Καθαρίστε ολόκληρο τον προσαρμογέα με ένα διαλυτικό μέσο.
 - Αφαιρέστε τα υλικά που έχουν συγκεντρωθεί στο περίγραμμα του προσαρμογέα.
 - Καθαρίστε το περίγραμμα του προσαρμογέα με ένα διαλυτικό μέσο.
 - Λιπάνετε τους κοχλίες του εργαλείου ώθησης με λάδι μηχανής.
 - Λιπάνετε τη βέργα οδήγησης.
 - Ψεκάστε την κεφαλή ώθησης με ένα μέσο αντιδιαβρωτικής προστασίας.

Κάθε έξι μήνες

- Έλεγχος του εργαλείου από έναν ειδικευμένο ηλεκτρολόγο ή ένα εξουσιοδοτημένο συνεργείο της Novopress κατά DIN VDE 0701-1 και DIN VDE 0702.

Ετησίως

- Αναθέστε σε ένα εξειδικευμένο συνεργείο της Novopress τον έλεγχο του εργαλείου διεύρυνσης/ώθησης.

9. Απόρριψη

Προσοχή! Τα υδραυλικά λάδια αποτελούν κίνδυνο για τον υδροφόρο ορίζοντα. Η ανεξέλεγκτη ροή ή η απόρριψη με μη ενδεδειγμένο τρόπο τιμωρείται αυστηρά.

Προτείνουμε να αναθέσετε την απόρριψη σε πιστοποιημένες και εξειδικευμένες εταιρίες.

10. Εγγύηση

Η εταιρία Novopress παρέχει για τα εργαλεία εγγύηση με ελάχιστη διάρκεια δύο ετών. Η διάρκεια εγγύησης ξεκινά από την ημέρα παράδοσης στον προμηθευτή του συστήματος, η οποία σε περίπτωση αμφιβολιών πρέπει να αποδειχθεί με τα έγγραφα αγοράς.

2 χρόνια εγγύηση για τα νέα εργαλεία

Η ελάχιστη διάρκεια εγγύησης για το εργαλείο διεύρυνσης AXI101 και το εργαλείο ώθησης AAP101 ανέρχεται σε δύο έτη. Η εγγύηση, εντός αυτού του χρονικού διαστήματος, καλύπτει την αποκατάσταση όλων των βλαβών ή ελαττωμάτων του εργαλείου που θα παρουσιαστούν και που οφείλονται σε κατασκευαστικό σφάλμα ή σε σφάλματα υλικού.

Από την εγγύηση δεν καλύπτονται:

- Οι βλάβες που οφείλονται στη μη προβλεπόμενη χρήση ή στην ελλιπή συντήρηση.
- Οι βλάβες που οφείλονται στη χρήση εξαρτημάτων που δεν έχουν εγκριθεί από τη Novopress για χρήση με αυτό το εργαλείο.
- Οι βλάβες που οφείλονται στην επεξεργασία ακατάλληλων σωλήνων ή μουφών.

Τα αναλώσιμα υλικά δεν καλύπτονται από τους όρους εγγύησης.

Με την παρέλευση 2 ετών από την ημερομηνία αγοράς ή 2 ½ ετών από την παράδοση του εργαλείου από τη Novopress, παύει να ισχύει η εγγύηση.

Οι εργασίες που καλύπτονται από την εγγύηση δε χρεώνονται. Ωστόσο ο χρήστης μπορεί να επιβαρυνθεί με το κόστος αποστολής και παραλαβής.

Οι απαιτήσεις αναγνωρίζονται μόνον εάν το εργαλείο αποσταλεί στη Novopress ή σε ένα εξουσιοδοτημένο συνεργείο Novopress με σφραγισμένη συσκευασία.

Η επισκευή ή αντικατάσταση του εργαλείου που καλύπτεται από την εγγύηση δεν συνοδεύεται από παράταση του χρόνου εγγύησης. Η επισκευή ή αντικατάσταση πραγματοποιείται με τη χρήση νέων ανταλλακτικών που αντιστοιχούν στη λειτουργία των παλιών ανταλλακτικών. Κάθε ελαττωματικό και αντικατεστημένο ανταλλακτικό περιέρχεται στην κατοχή του κατασκευαστή.

3 χρόνια εγγύηση για τα νέα εργαλεία

Η εγγύηση για το εργαλείο διεύρυνσης AXI101 και το εργαλείο ώθησης AAP101 παρατείνεται κατά 1 έτος, εάν η συντήρηση γινόταν τουλάχιστον κάθε 12 μήνες από τη Novopress ή από ένα εξουσιοδοτημένο συνεργείο Novopress. Η συντήρηση επιβαρύνει το χρήστη. Για να ενημερωθείτε για το κόστος συντήρησης μπορείτε να επικοινωνήσετε με τη Novopress ή με ένα εξουσιοδοτημένο συνεργείο της Novopress.

Διακανονισμοί εγγύησης στην περίπτωση επισκευής μετά τη λήξη της εγγύησης

Η Novopress παρέχει σε περίπτωση επισκευής μετά το πέρας της αρχικής διάρκειας εγγύησης τις εξής καλύψεις:

- 6 μήνες εγγύηση για τα ανταλλακτικά εξαρτήματα που έχουν αντικατασταθεί.
- 12 μήνες εγγύηση για τις κατασκευαστικές ομάδες που έχουν αντικατασταθεί.
- 12 μήνες εγγύηση για τα εργαλεία που έχουν αντικατασταθεί.

EL

Содержание

1. Предисловие	195
2. Основные предписания по технике безопасности	195
3. Применение согласно назначению	195
4. Технические данные.....	196
5. Краткое описание	198
6. Ввод в работу и эксплуатация AXI101	202
7. Ввод в работу и эксплуатация AAP101.....	204
8. Чистка, техобслуживание и ремонт	207
9. Утилизация.....	208
10. Гарантия.....	209

1. Предисловие

Уважаемый покупатель!

Благодарим Вас за покупку нового расширителя Novopress AXI101 или обжимного устройства AAP101. Компания Novopress разрабатывает все свои устройства и инструменты для расширения и обжимания систем трубопроводов в тесном сотрудничестве с поставщиками систем и постоянно совершенствует их. Каждый инструмент Novopress проходит тщательное тестирование и подвергается строгому контролю качества. Качество инструментов Novopress подтверждается также исключительно высоким сроком гарантии. Срок службы инструмента зависит в значительной степени и от Вас. Необходимо соблюдать требования данной инструкции по эксплуатации и указания по обработке от поставщиков систем. Чем бережнее Вы обращаетесь с инструментами Novopress, тем дольше и надежнее они будут Вам служить.

2. Основные предписания по технике безопасности

Для обозначения отдельных разделов текста используются следующие пиктограммы. Соблюдайте эти указания и будьте в этих случаях особенно осторожны. Проинформируйте о технике безопасности также и других пользователей или специалистов!



Внимание!

Соблюдайте указания, которые приводятся в разделах текста, обозначенных этим символом, чтобы не подвергать себя опасности и не повредить Ваше устройство.



Указание.

Эта информация связана непосредственно с описанием функции или обслуживания.

Следует внимательно прочитать инструкцию по эксплуатации!

Соблюдайте прилагаемые предписания по технике безопасности!

3. Применение согласно назначению

Расширитель с соответствующими расширительными головками производителей систем и обжимное устройство с соответствующими адаптерами служат только для расширения или опрессовки систем труб, одобренных компанией Novopress по согласованию с поставщиком систем. Для получения дополнительной информации обратитесь к поставщику системы. Применение в других целях не допускается или считается применением не по назначению.

Компания Novopress не несет ответственности за последствия и ущерб в результате применения не по назначению, а также за применение расширительных головок или адаптеров других производителей, равно как и за ущерб, причиненный их использованием.

Применение согласно назначению подразумевает также и соблюдение требований этой инструкции по эксплуатации, условий инспекций и техобслуживания, а также всех соответствующих предписаний по технике безопасности.

4. Технические данные

Расширитель AXI101 без расширительной головки

Номинальное напряжение:	9,6 В =	
Потребляемая мощность:	240 Вт	
Номинальное усилие:	См. заводскую табличку	
Высота:	321 мм с аккумулятором	12.638" с аккумулятором
Длина в завис. от исполнения:	117 мм или 136 мм	4.606" или 5,354"
Ширина:	66 мм	2.598"
Вес с аккумулятором:	2,2 кг	
Диапазон расширения:	согласно данным производителя системы	
Макс. уровень звука	82,5 дБ(А)	
Уровень звука у уха пользователя:	71,5 дБ(А)	
Уровень вибрации	< 2,5 м/с ²	
Степень защиты	IP20	
Диапазон температур при эксплуатации:	от -20°C до +60°C	

Обжимное устройство AAR101 без адаптеров

Номинальное напряжение:	9,6 В =	
Потребляемая мощность:	240 Вт	
Номинальное усилие:	См. заводскую табличку	
Высота:	322 мм с аккумулятором	12 677" с аккумулятором
Длина:	195 мм с аккумулятором	7 677" с аккумулятором
Ширина:	66 мм	2.598"
Вес с аккумулятором:	2,5 кг	
Рабочий диапазон:	согласно данным производителя системы	
Макс. уровень звука	82,5 дБ(А)	
Уровень звука у уха пользователя:	71,5 дБ(А)	
Уровень вибрации	< 2,5 м/с ²	
Степень защиты	IP20	
Диапазон температур при эксплуатации:	от -20°C до +60°C	

Аккумулятор

Напряжение:	9,6 В =	9,6 В =
Емкость:	1,3 ампер-час NiCd	3,0 ампер-час NiMH
Высота:	85 мм	100 мм
Длина:	80 мм	80 мм
Ширина:	62 мм	62 мм
Вес:	0,35 кг	0,55 кг
Диапазон температур при эксплуатации:	от -10°C до +60°C	от -10°C до +60°C



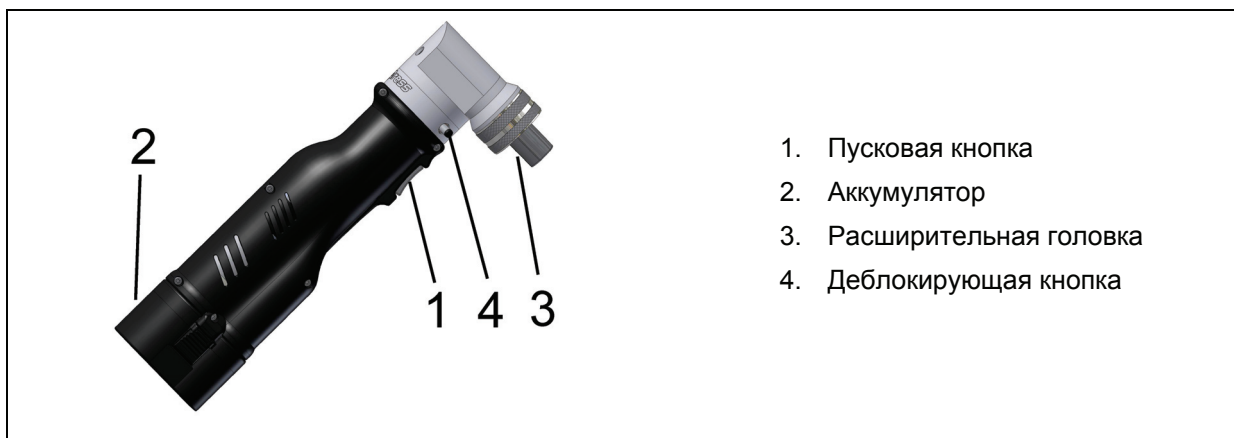
Примечание: Аккумуляторы поставляются с завода незаряженными. Перед первой эксплуатацией необходимо зарядить аккумуляторы. Своей полной емкости аккумуляторы достигают после 4-5 зарядок.

Зарядное устройство

Принцип работы и эксплуатация зарядного устройства и аккумуляторов описываются в прилагаемом руководстве по эксплуатации зарядного устройства.

5. Краткое описание

5.1 Расширитель AXI101



5.1.1 Автоматика и деблокирующая кнопка

Расширитель работает в режиме принудительного управления. Во время расширения расширитель остается в достигнутом положении, даже если временно отпустить пусковую кнопку. О достижении предусмотренного усилия отключения можно судить по увеличению числа оборотов двигателя, а также по заметному уменьшению нагрузки на инструмент. После того как пусковая кнопка отпущена инструмент возвращается в исходное положение. По соображениям безопасности принудительное управление включается только после достижения минимального усилия. До момента достижения этого усилия процесс развальцовки может быть прерван в любой момент при отпускании пусковой кнопки. Затем инструмент переводится автоматически в исходное положение.

Деблокирующая кнопка предназначена для возвращения инструмента в свое исходное положение до окончания процесса развальцовки. Для этого нажать деблокирующую кнопку и удерживать ее в нажатом положении до полного возвращения расширительной головки обратно.

5.1.2 Ввод в эксплуатацию при температурах ниже -10°C

- Установить расширительную головку (см. пункт 6.1).
- Произвести несколько операций с AXI101 вхолостую.
- Теперь устройство готово к эксплуатации.

5.1.3 Расширитель и аккумулятор

Указания в отношении аккумулятора



Примечание: *Расширитель AXI101 следует эксплуатировать только с аккумуляторами Novopress 9,6 Вольт.*

Поведение расширителя с почти разряженным аккумулятором:

При почти разряженном аккумуляторе расширителю требуется заметно больше времени для развальцовки. Аккумулятор необходимо по возможности быстрее заменить или зарядить.

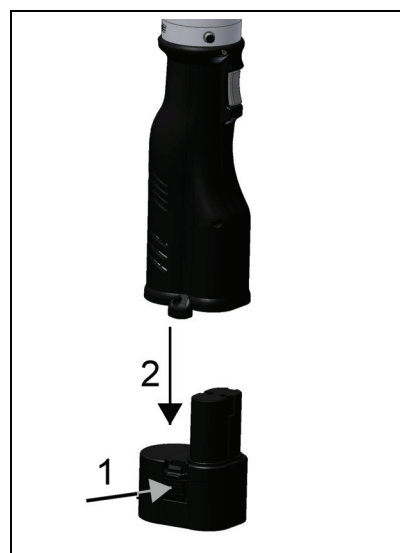
Установка аккумулятора:

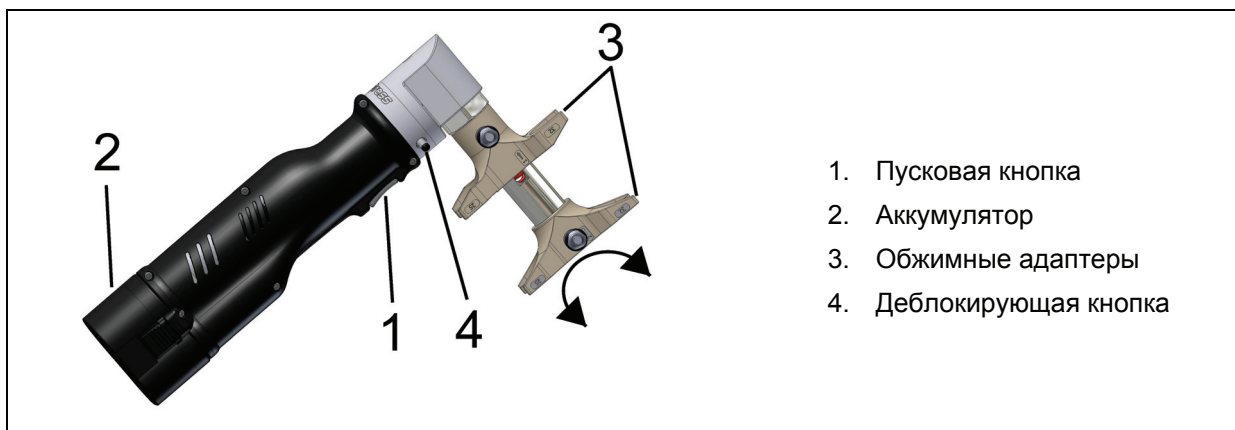
Вставить аккумулятор в инструмент до защелкивания согласно рисунку.



Вынимание аккумулятора:

Для этого вдавить обе деблокирующие кнопки (1) на аккумуляторе и затем вынуть аккумулятор (2).



RU 5.2 Обжимное устройство AAP101


1. Пусковая кнопка
2. Аккумулятор
3. Обжимные адаптеры
4. Деблокирующая кнопка

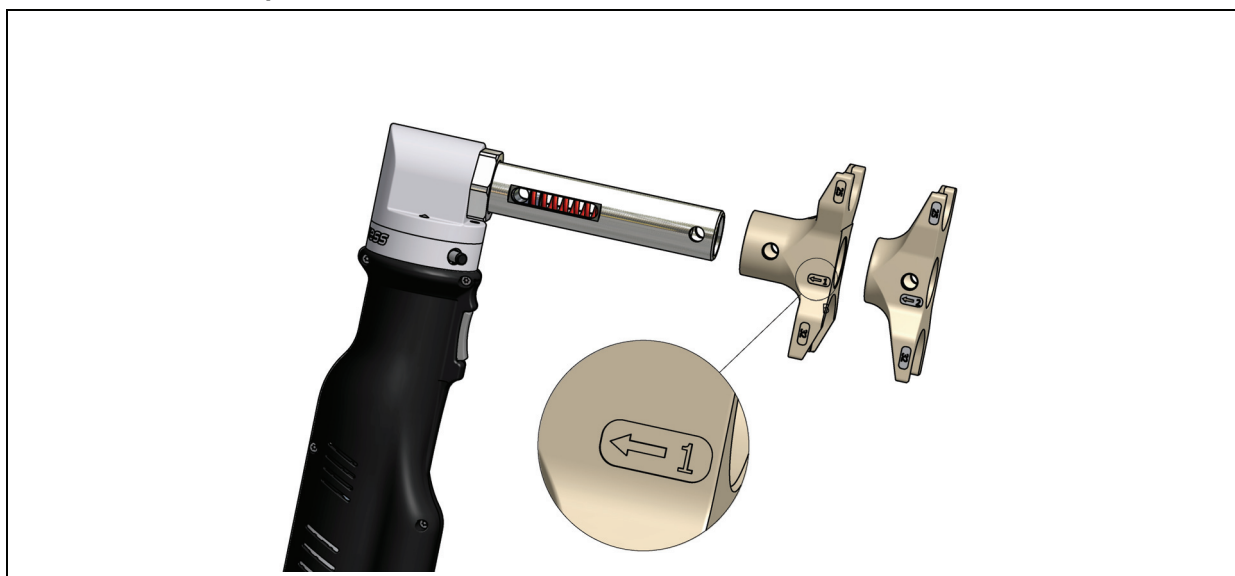
5.2.1 Автоматика и деблокирующая кнопка

Обжимное устройство работает только в режиме принудительного управления. Во время опрессовки обжимное устройство остается в достигнутом положении, даже если временно отпустить пусковую кнопку. О достижении предусмотренного усилия отключения можно судить по увеличению числа оборотов двигателя, а также по заметному уменьшению нагрузки на инструмент. После того как пусковая кнопка отпущена инструмент возвращается в исходное положение. По соображениям безопасности принудительное управление включается только после достижения минимального усилия. До момента достижения этого усилия процесс опрессовки может быть прерван в любой момент при отпуске пусковой кнопки. Затем устройство автоматически переводится в исходное положение.

Деблокирующая кнопка предназначена для возвращения устройства в свое исходное положение до окончания процесса опрессовки. Для этого нажать деблокирующую кнопку и удерживать ее в нажатом положении до полного возвращения обжимных адаптеров обратно.

5.2.2 Вращающаяся головка

Прессовый инструмент снабжен вращающейся головкой. Она поворачивается только перед опрессовкой.

5.2.3 Обжимные адаптеры


На обжимных адаптерах нанесены номинальные размеры. Кроме того, стрелкой обозначено направление и цифрой последовательность установки. Если номинальные размеры одного типоразмера, то стрелки и цифры находятся на одной линии.

5.2.4 Ввод в эксплуатацию при температурах ниже -10°C

- Установить обжимные адаптеры (см. пункт 7.1).
- Произвести несколько операций с AAP101 вхолостую.
- Теперь устройство готово к эксплуатации.

5.2.5 Обжимное устройство и аккумулятор**Указания в отношении аккумулятора**

Примечание: Обжимное устройство AAP101 следует эксплуатировать только с аккумуляторами Novopress 9,6 Вольт.

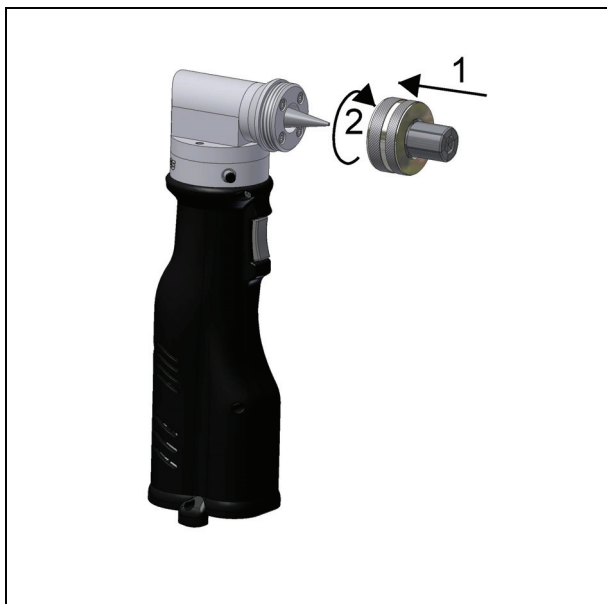
Поведение обжимного устройства с почти разряженным аккумулятором:

При почти разряженном аккумуляторе обжимному устройству требуется заметно больше времени для опрессовки. Аккумулятор необходимо по возможности быстрее заменить или зарядить.

RU

6. Ввод в работу и эксплуатация AXI101

6.1 Подготовка AXI101



- Конус расширителя должен быть смазан смазкой.
При необходимости смазывать конус расширителя.
- Навинтить расширительную головку на расширитель и затянуть рукой до отказа.



Внимание!

При этом следить, чтобы применялись только расширительные головки, допущенные поставщиком систем.

Покатость конуса расширителя различна в зависимости от поставщиков систем. Несоблюдение этих требований может привести к повреждениям расширителя.

- Установить аккумулятор.
Вставить аккумулятор в устройство до защелкивания согласно рисунку.

6.2 Развальцовка



Внимание! Запрещается эксплуатация устройства без правильно смонтированной расширительной головки.



Указание

При развальцовке следить за тем, чтобы конус расширителя был смазан. См. также указания в главе «Чистка, техобслуживание и ремонт».

1. Проверьте, соответствуют ли номинальный внутренний диаметр трубы номинальному размеру расширительной головки.
2. Надеть трубу на расширительную головку до упора.
3. Нажать пусковую кнопку и удерживать ее нажатой до завершения развальцовки трубы.

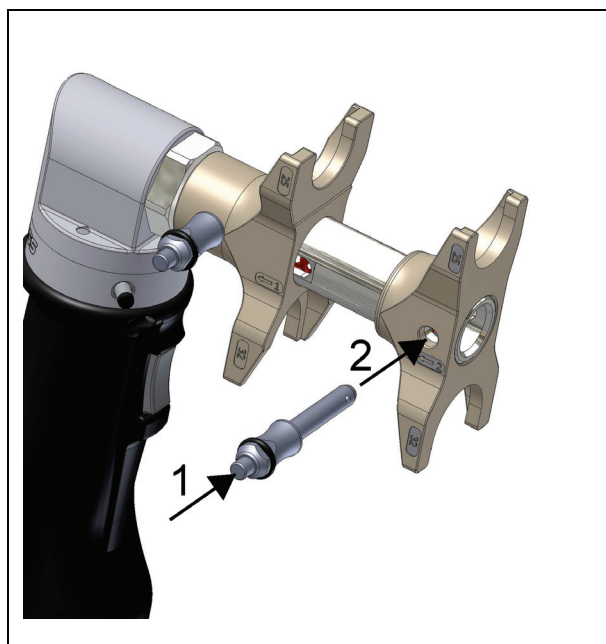
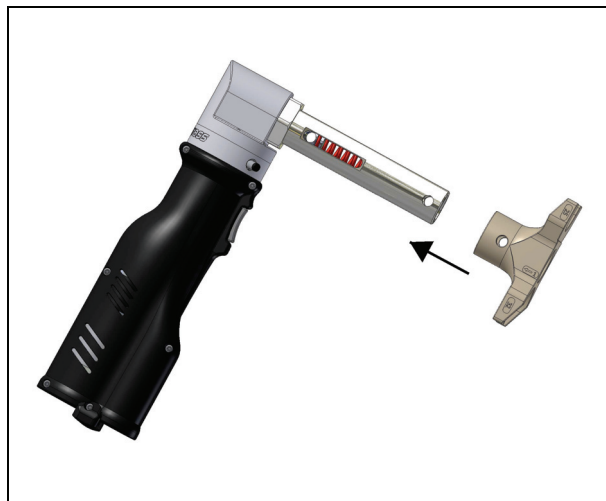
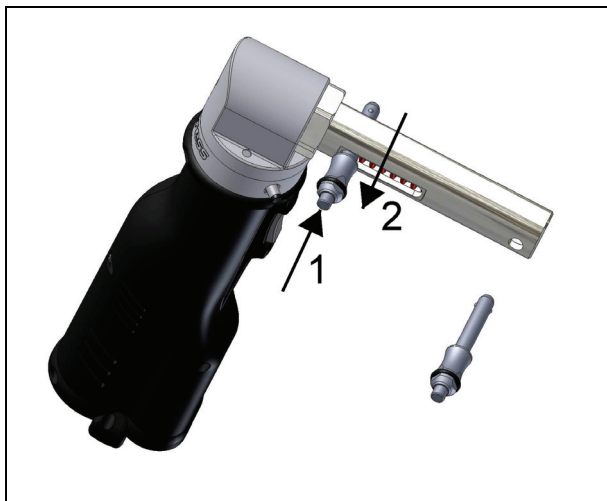


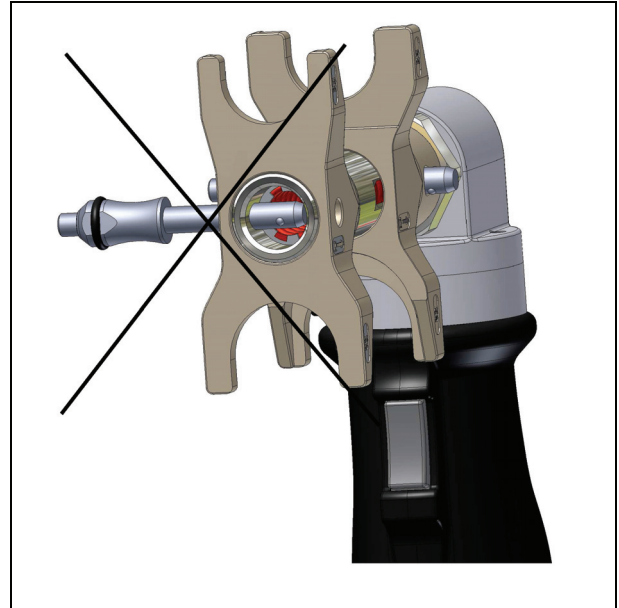
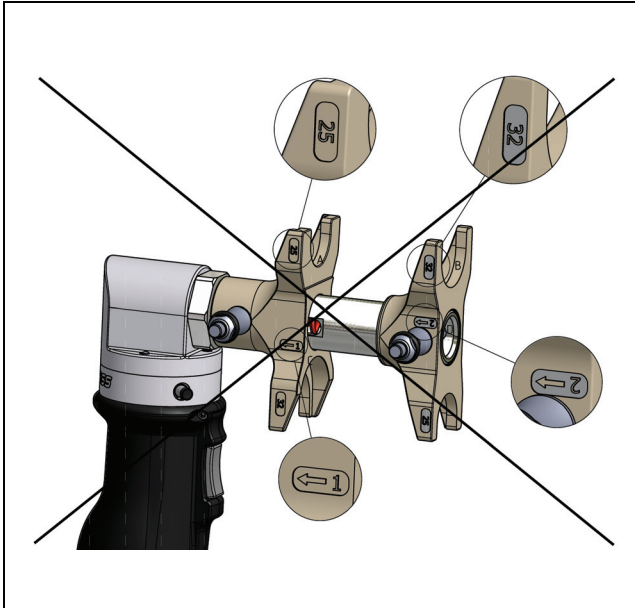
Примечание: При развальцовке соблюдайте, пожалуйста, указания соответствующего поставщика системы.

RU

7. Ввод в работу и эксплуатация AAP101

7.1 Подготовка AAP101





- Нажать на штифт в болте и удерживать его в нажатом положении. Вынуть болт полностью. Отпустить штифт.
- Установить обжимной адаптер на направляющую штангу маркировкой 1 в направлении стрелки.
- Выставить обжимной адаптер к направляющей штанге так, чтобы поперечные отверстия находились на одной оси.
- Зафиксировать обжимной адаптер болтом.
Для этого:
Нажать штифт в болте и удерживать его в нажатом положении.
Вставить болт полностью.
Отпустить штифт в болте.
Для контроля: Потянуть болт вперед. Запрещается вытаскивать болт.



Внимание!

Следить также за тем, чтобы болт зафиксировался. Несоблюдение данного требования может привести к повреждениям обжимного устройства.

- Установить обжимной адаптер на направляющую штангу маркировкой 2 в направлении стрелки согласно рисунку и зафиксировать болтом.



Указание

При этом следить, чтобы пара адаптеров устанавливалась для одного номинального размера.

Также следить, чтобы адаптеры, соответствующие одному номинальному размеру находились на одной линии.

Кроме того, следить за тем, чтобы болты зафиксировались.

Несоблюдение данных требований может привести к повреждениям обжимного устройства.

- Установить аккумулятор.
Вставить аккумулятор в устройство до защелкивания.

RU 7.2 Опрессовка

- Установить обжимное устройство по отношению к опрессовываемому соединению в соответствии с данными производителя системы.

**Примечание:**

Для установки устройства по отношению к трубе соблюдайте, пожалуйста, указания соответствующего производителя системы.

При этом следить, чтобы грязь, стружки и т.п. не попали в обжимные адаптеры. Несоблюдение данных требований может привести к неправильной опрессовке.

- Нажать пусковую кнопку и удерживать ее до окончания опрессовки.

**Внимание!**

Во время всей операции опрессовки обжимное устройство должно удерживаться в соосном положении.

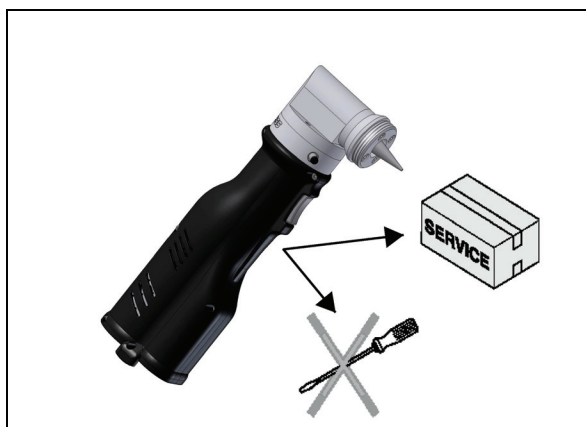
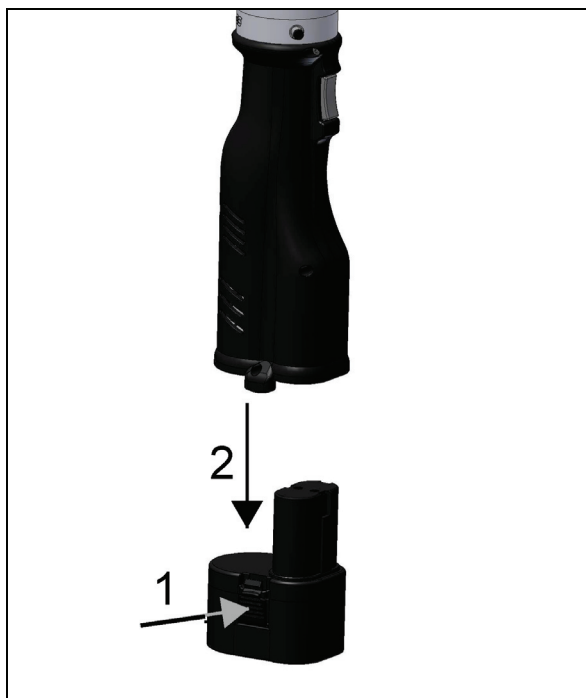
Опасность заземления движущимися деталями

Не допускать попадания частей тела или посторонних предметов между штангой и адаптером.

8. Чистка, техобслуживание и ремонт



Внимание! Перед проведением работ по чистке и техобслуживанию соблюдайте указания по технике безопасности и всегда извлекайте аккумулятор.



Интервалы техобслуживания

Для выполнения работ по техобслуживанию и ремонту мы рекомендуем наши авторизованные специализированные мастерские NOVOPRESS (см. адреса сервисной службы).
Доверяйте ремонт устройства **только специалистам**.

На расширитель/обжимное устройство наклеивается бирка о прохождении технического осмотра, на которой указывается рекомендуемый срок следующего техобслуживания. На этой бирке, цвет которой меняется каждый год, указывается следующая дата техобслуживания (месяц/год). Эта бирка действительна как для новых устройств и компонентов, так и для оборудования, для которого наступил срок очередного техобслуживания.

XX – цифры года следующего техобслуживания.



Регулярно или при загрязнении

- Проверять устройство на предмет внешних повреждений и при необходимости отдавать его в ремонт.
- **Расширитель**
- Расширительную головку следует очищать растворителем.
- Необходимо удалять отложения между сегментами.
- Покрывать расширительную головку антикоррозийным средством.
- Смазывать конус расширителя.
- **Обжимное устройство**
- Очистить адаптеры в сборе, применяя растворитель.
- Удалить отложения по контуру адаптеров.
- Очистить поверхности адаптеров, применяя растворитель.
- Смазать болты обжимного устройства машинным маслом.
- Смазать направляющую штангу.
- Покрывать головку антикоррозийным средством.

Раз в полгода

- Устройство должно быть проверено специалистом-электриком или в специализированной мастерской Novopress согласно немецким промышленным стандартам DIN VDE 0701-1 и DIN VDE 0702.

Ежегодно

- Расширитель или обжимное устройство должны проверяться в специализированной мастерской Novopress.

9. Утилизация



Внимание! Жидкости для гидравлических систем могут загрязнять грунтовые воды. Неконтролируемый сброс или ненадлежащая утилизация преследуются по закону.

Рекомендуется поручить утилизацию уполномоченному специализированному предприятию.

10. Гарантия

Минимальный гарантийный срок компании Novopress на выпускаемые ею инструменты составляет два года. Гарантийный срок начинается с момента поставки товара поставщику систем и в спорных случаях должен подтверждаться документами на покупку.

2 года гарантии на новые устройства

Минимальный гарантийный срок на расширитель AXI101 и обжимное устройство AAP101 составляет два года. В течение этого срока гарантия распространяется на устранение всех возникших повреждений или дефектов устройства, причиной которых стали дефекты материала или сборки.

Гарантия не распространяется на:

- Повреждения вследствие ненадлежащего применения или недостаточного технического обслуживания;
- Повреждения вследствие применения компонентов, не допущенных компанией Novopress для этого устройства.
- Повреждения вследствие обработки непригодных труб или фитингов.

Гарантия не распространяется на быстроизнашивающиеся детали.

Если с даты покупки прошло более 2 лет или более 2,5 лет с даты отпуска товара с Novopress, никакие претензии по гарантии не принимаются.

Гарантийные услуги бесплатные. Однако расходы за пересылку устройства к изготовителю и обратно несет потребитель.

Рекламации могут быть признаны только в том случае, если Вы отправляете устройство в Novopress или специализированную мастерскую Novopress, не вскрывая его.

При гарантийном ремонте или замене устройства срок гарантии не продляется. При гарантийном ремонте или замене устройства используются только новые запасные части, идентичные старым деталям. Все замененные дефектные детали являются собственностью изготовителя.

3 года гарантии на новые устройства

Срок гарантии на расширитель AXI101 и обжимное устройство AAP101 продляется на 1 год, если устройство не реже чем один раз в год проходило техобслуживание в компании Novopress или в одной из авторизованных специализированных мастерских Novopress. Техническое обслуживание платное. Его стоимость можно узнать в компании Novopress или в одной из авторизованных специализированных мастерских Novopress.

Условия гарантии при ремонтах после истечения гарантийного срока

В случае ремонта после истечения гарантийного срока Novopress предоставляет следующую гарантию:

- 6 месяцев гарантии на замененные запасные части;
- 12 месяцев гарантии на замененные узлы;
- 12 месяцев гарантии на замененные устройства.

Repairs / service

novopress

Scharnhorststraße 1
D-41460 Neuss

Postfach 101163
D-41411 Neuss
Tel. 02131 / 288-0
Fax 02131 / 28855
<http://www.novopress.de>
E-mail: info@novopress.de